

Aplicație



Cu ajutorul robinetelor de blocare, de tipul RLV, fiecare radiator poate fi închis individual pentru a permite efectuarea operațiilor de întreținere sau de reparație fără a afecta celelalte radiatoare din sistem.

Robinetele de blocare, de tipul RLV, sunt disponibile atât în versiune cot cât și în versiune dreaptă. Finisaj: placate cu nichel.

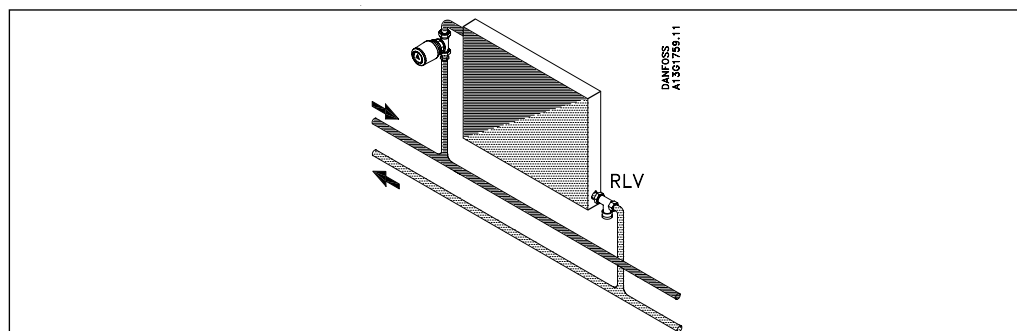
Capacități:
RLV 10: $k_{vs} = 1,8 \text{ m}^3/\text{h}$
RLV 15: $k_{vs} = 2,5 \text{ m}^3/\text{h}$
RLV 20: $k_{vs} = 3,0 \text{ m}^3/\text{h}$

Reglarea din fabrică este cu robinetul complet deschis. Dimensiunile corespund normelor DIN 3842 - 1.

Este disponibil un robinet de evacuare ca accesoriu pentru RLV. Robinetul de evacuare a fost proiectat pentru golirea sau umplerea radiatorului. Când evacuați apa, mai întâi scoateți capacul de la robinetul de blocare și închideți robinetul. Când robinetul de evacuare a fost instalat, se poate deschide prin rotirea pătratului la stânga. Ștuțul pentru furtun este ușor de utilizat, și permite rotirea liberă în toate direcțiile. Robinetul de evacuare este construit din alamă simplă.

În scopul evitării depunerilor și coroziunii materialelor, compoziția apei calde trebuie să fie în conformitate cu directiva VDI 2035 (Verein Deutscher Ingenieure).

Sistemul



Comanda și specificațiile tehnice

Tip	DN	Cod. Nr.	Conexiune ISO 7-1		k_{vs}	Presiune max de serviciu	Presiune de probă	Temperatura max a apei °C
			Sistemul	Radiator				
RLV cot	10	003L0141	3/8	3/8	1,8	10	16	120
RLV drept		003L0142						
RLV cot	15	003L0143	1/2	1/2	2,5			
RLV drept		003L0144						
RLV cot	20	003L0145	3/4	3/4	3,0			
RLV drept		003L0146						

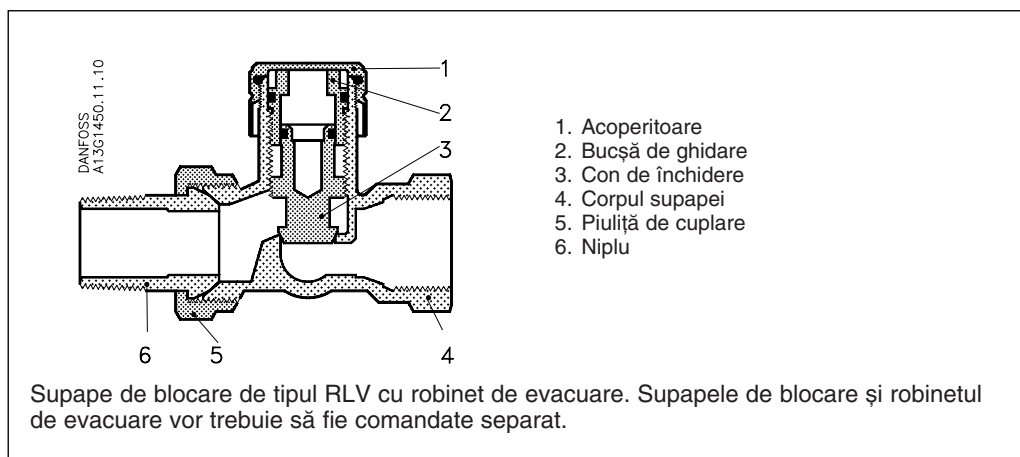
Mufa de ieșire pre-montată pentru cuplajele cu compresiune, vezi accesoriile la pagina 29-30.

Accesorii

Robinet de evacuare

Produsul	Cod nr.
Robinet de evacuare cu ștuț de furtun 3/4"	003L0152

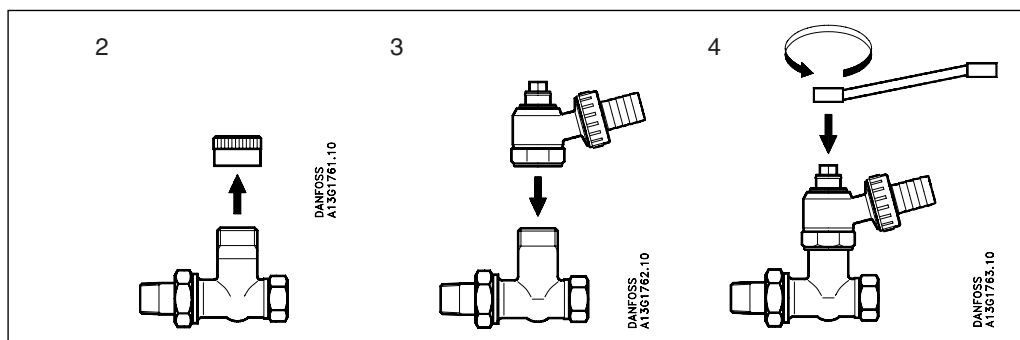
Construcție



Materialele ce intră în contact cu apa

Corpul supapei și alte părți metalice	Ms 58
Inelul în formă de tor	NBR

Montarea



RLV

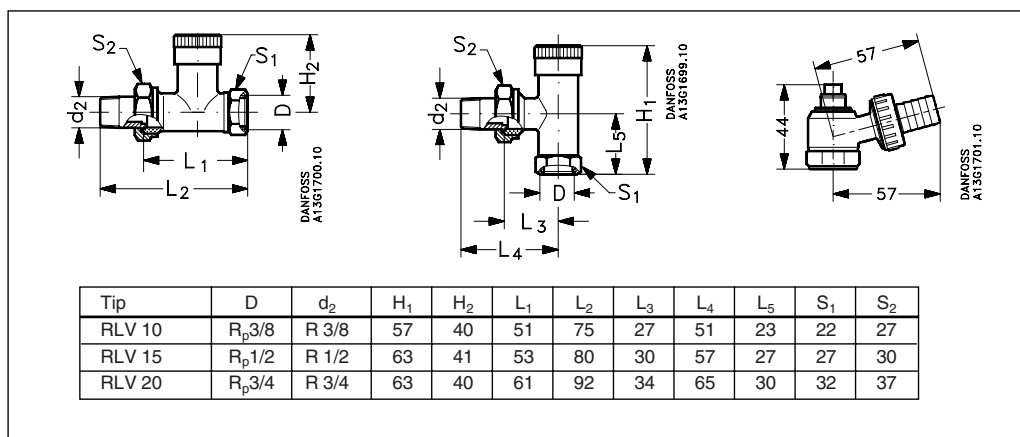
Seria RLV a fost proiectată pentru montarea la ieșirea din radiator. Pentru permiterea evacuării ulterioare a apei din radiator, supapa de blocare va trebui să fie montată cu capacul îndreptat înainte.

Robinetul de evacuare

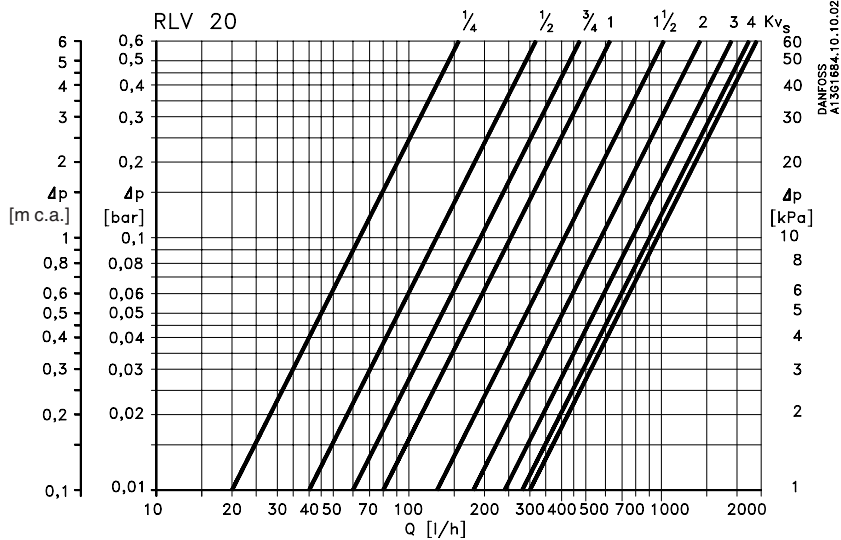
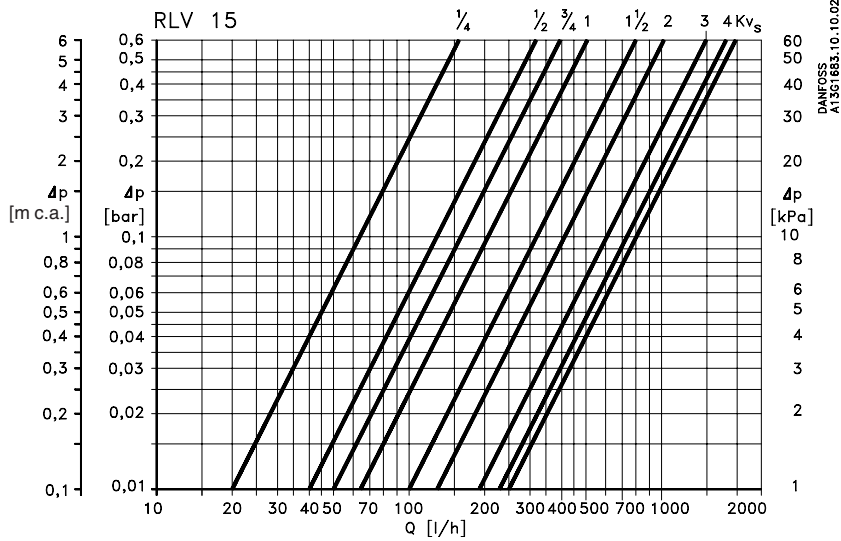
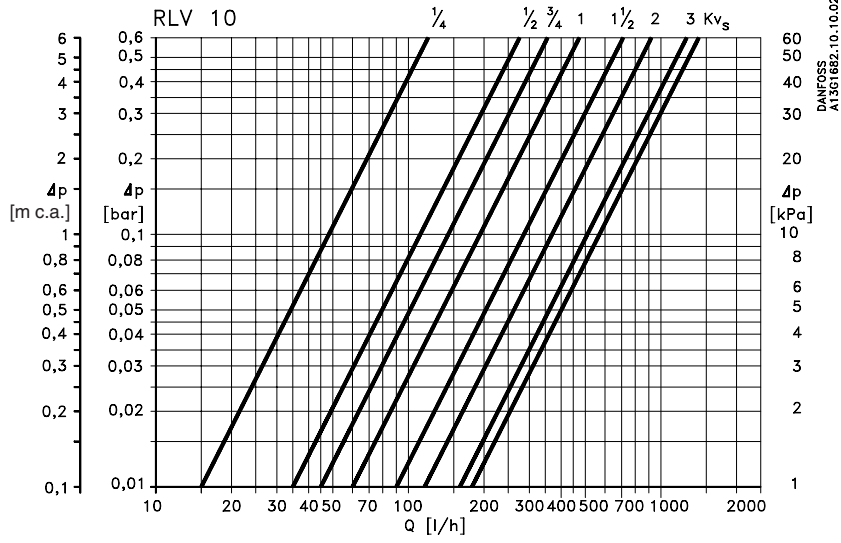
Pentru montarea și acționarea robinetului de evacuare, se recomandă efectuarea următoarelor operații:

1. Închideți supapa de alimentare a radiatorului. Ca măsură de siguranță dispozitivul termostatic de comandă va trebui să fie înlocuit cu un mâner de închidere manual Danfoss, cod nr. 013G3305.
2. Scoateți capacul și închideți supapa.
3. Montați robinetul de evacuare și aliniați bransamentul de drenaj, care se poate roti în orice direcție.
4. Deschideți supapa pentru evacuare cu ajutorul unei chei.

Dimensiuni



Diagramele capacității



Danfoss declină orice răspundere în ceea ce privește eventualele erori din cataloage, prospecte, sau orice alte materiale tipărite. Danfoss își rezervă dreptul de a aduce schimbări la produsele sale fără preaviz. Aceasta se aplică totodată în cazul produselor comandate în prealabil, cu condiția ca schimbările să poată fi făcute fără a fi necesar să fie schimbat în mod substanțial caietul de sarcini asupra căruia s-a căzut de acord în prealabil. Toate mărcile de fabricație din cadrul acestui material sînt proprietatea companiilor respective. Danfoss, emblema Danfoss sînt mărci de fabricație ale companiei Danfoss A/S. Rezervă toate drepturile.



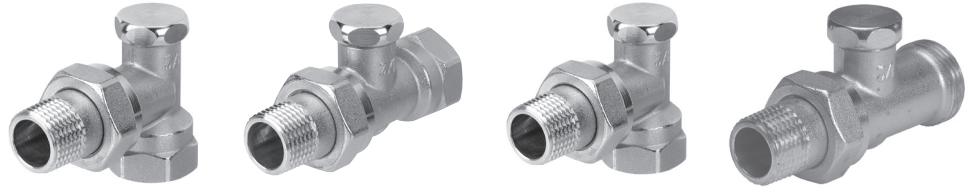
Danfoss s.r.l.

Str. Poterasi nr. 10
Sector 4
București
Telefon: +401-335 5202
 +401-335 5209
Telefax: +401-335 5559

Fișă tehnică

Robinet de blocare tip RLV-S – pentru închidere individuală

Aplicație



Cu ajutorul robinetului de blocare tip RLV-S, fiecare radiator poate fi închis individual, permițând executarea operațiilor de întreținere de sau reparații fără a afecta celelalte radiatoare din cadrul sistemului.

RLV-S este proiectat pentru montarea la ieșirea din radiator.

Robinetele de blocare RLV-S sunt disponibile în versiune dreaptă și cot, cu sistem de conectare intern sau extern (1/2").

Robinetul RLV-S poate fi presetat pentru limitarea debitului maxim de apă în următorul interval de setări:

- RLV-S 10: $k_{vs} = 1,5 \text{ m}^3/\text{h}$
- RLV-S 15/20: $k_{vs} = 2,2 \text{ m}^3/\text{h}$

La setarea din fabrică, robinetul este deschis complet.

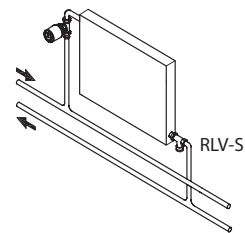
Dimensiunile corespund normelor DIN 3842-1.

Accesorii pentru RLV-S:

- Roată de închidere manuală din alamă: un instrument care înlocuiește termostatul în momentul în care radiatoarele cu robinete de blocare RLV-S sunt îndepărtate.

Pentru a evita depunerile și coroziunea, compoziția apei calde trebuie să fie conformă cu normele 2035 VDI (Verein Deutscher Ingenieure).

Sistem



Mod de comandare și date

Tip	Nr. cod	Conexiuni ISO 7-1		Limitare debit: valori k_v (m^3/h) pentru nr. de rotiri										
		Sistem	Radiator	0,25	0,5	0,75	1,0	1,5	2,0	2,5	3,0	3,5	4,0	k_{vs}
DN 10 cot	003L0121	G 3/8	R 3/8	0,15	0,30	0,45	0,55	0,75	0,90	1,00	1,15	1,25	1,35	1,50
DN 10 drept	003L0122													
DN 15 cot	003L0123	G 1/2	R 1/2											
DN 15 drept	003L0124													
DN 20 cot	003L0125	G 3/4	R 3/4	0,20	0,40	0,60	0,80	1,05	1,25	1,40	1,55	1,70	1,80	2,20
DN 20 drept	003L0126													
DN 15 cot	003L0353	G 3/4 A	R 1/2											
DN 15 drept	003L0354													

Presiune max. de lucru: 10 bar.

Presiune de testare: 16 bar.

Temperatura maximă a apei: 120 °C.

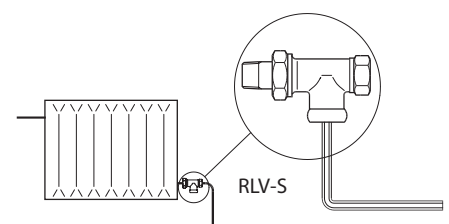
Accesorii pentru RLV-S

Produs	Nr. cod
Roată de închidere manuală din alamă pentru înlocuirea temporară a senzorului	013G3300

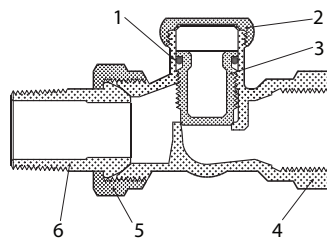
Setare și reglare

Setarea debitului max. de apă:

- Robinetul se închide cu ajutorul unei chei Allen DN 10 = 6 mm; DN 15/20 = 8 mm.
- Se reglează debitul de apă prin deschiderea robinetului. Graficele de capacitate de pe pagina alăturată indică debitul de apă la 1/4.
- 4 rotiri și pentru deschiderea completă a robinetului (k_{vs}).



Model

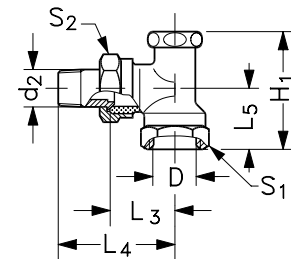
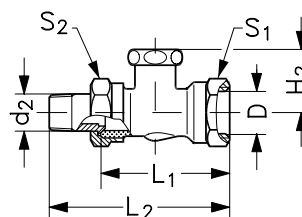


- 1. Garnitură inelară
- 2. Capac de protecție
- 3. Mișcare ax
- 4. Corp de robinet
- 5. Piuliță de cuplare
- 6. Niplu

Materiale în contact cu apa

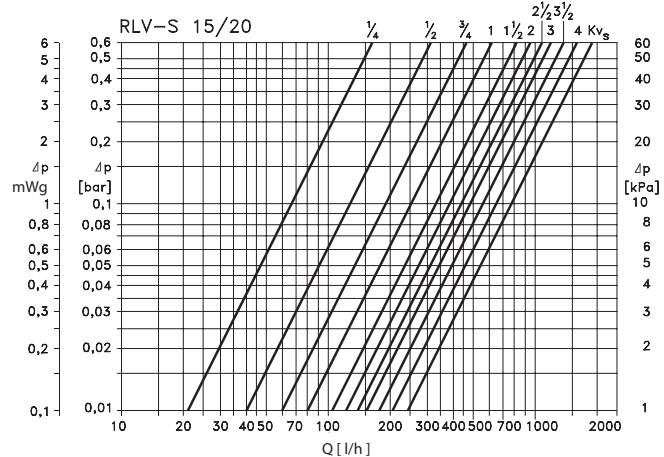
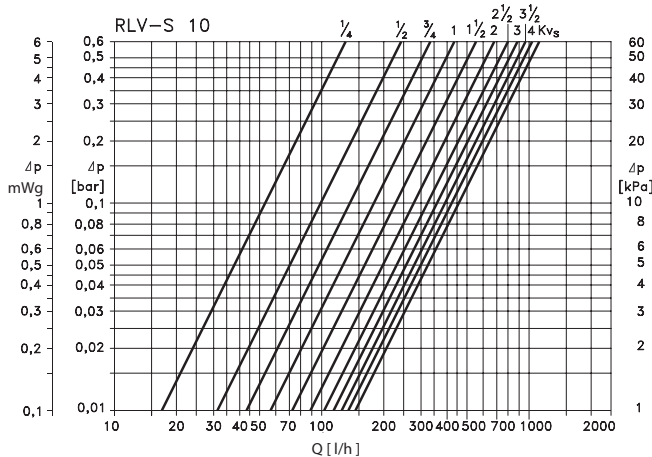
Corp de robinet și alte piese de metal	Ms 58
Garnitură inelară	EPDM

Dimensiuni



Tip	D	d ₂	H ₁	H ₂	L ₁	L ₂	L ₃	L ₄	L ₅	S ₁	S ₂
RLV-S 10	G ³ / ₈	R ³ / ₈	42	26	51	75	27	51	23	22	27
RLV-S 15	G ¹ / ₂	R ¹ / ₂	52	28	53	80	30	57	27	27	30
RLV-S 20	G ³ / ₄	R ³ / ₄	52	28	61	92	34	65	30	32	37

Capacitate



Danfoss A/S

Heating Solutions
 Haarupaenget 11
 8600 Silkeborg
 Denmark
 Phone: +45 7488 8000
 Fax: +45 7488 8100
 Email: heating.solutions@danfoss.com
 www.heating.danfoss.com

Danfoss can accept no responsibility for possible errors in catalogues, brochures and other printed material. Danfoss reserves the right to alter its products without notice. This also applies to products already on order provided that such alterations can be made without consequential changes being necessary in specifications already agreed. All trademarks in this material are property of the respective companies. Danfoss and the Danfoss logotype are trademarks of Danfoss A/S. All rights reserved.

Fișă tehnică

Termostate RAE cu fixare prin presare

Aplicație



RAE 5054/5154



RAE 5056

Termostatele RAE sunt regulatoare automate proporționale ce pot fi fixate prin intermediul unor coliere.

Gama cuprinde următoarele tipuri:

- RAE 5054, cu senzor de temperatură încorporat.
- RAE 5056, cu telesenzor.
- RAE 5154, cu senzor încorporat și blocarea valorii „0”.

Toate termostatele sunt prevăzute cu un sistem de protecție împotriva înghețului și permit limitarea sau blocarea valorii de referință.

Montarea este simplă:

Sistemul de fixare prin presare asigură o fixare adecvată a termostatalui pe corpul robinetului. Prin apăsare, se declanșează automat sistemul de blocare mecanică și astfel senzorul este fixat.

Termostatul poate fi asigurat împotriva demontării neautorizate. În acest caz, se activează siguranța antifurt încorporată.

În cazul elementelor cu telesenzor, carcasa termostatalui conține un tub capilar, lung de 2 m. Când se face fixarea, porțiunea de tub capilar nefolosit rămâne înfășurată în carcasa termostatalui, astfel încât nu este vizibilă.

Aceste termostate sunt compatibile cu toate tipurile de corpuri de robinete din seria RA, precum și cu robinetele Danfoss cu dispozitiv de presetare extern pentru corpuri de încălzire compacte .

Culoare senzorului este RAL 9010 (alb pur).

Datele tehnice referitoare la corpurile de robinet RA corespund cerințelor normei europene EN 215-1.

EN 215



KEYMARK certificat conform cu EN 215.

Mod de comandă și specificații

Tip	Construcție	Domeniul de reglaj ¹⁾	Nr. cod
RAE 5054	Senzor încorporat	8-28 °C	013G5054
RAE 5056	Telesenzor, 0-2 m ²⁾		013G5056
RAE 5154	Cu senzor încorporat și blocare a nulului		013G5154

¹⁾ Pentru $X_p = 2 K$. (Robinetul este închis atunci când temperatura camerei depășește valoarea de referință cu 2 K).

²⁾ Telesenzorul este livrat cu întregul tub capilar înfășurat în interiorul carcasei senzorului. La montarea senzorului, numai porțiunea de tub capilar necesară este desfășurată.

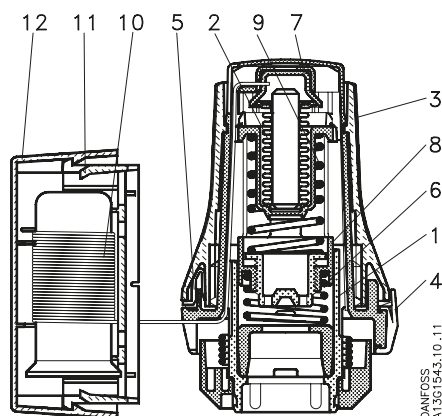
Accesorii

Piese de schimb și accesorii		Nr. cod
	Adaptor în unghi. Racord universal pentru montarea termostatelor Danfoss la corpurile de încălzire, având încorporată garnitura de ventil, pentru conectare pe stânga sau pe dreapta. Aspect: Alb.	Cu racord RA Danfoss la corpul de încălzire. 013G1350
		Cu racord filetat la corpul de încălzire, M30 x 1,5. 013G1360
	Dispozitive de siguranță (20 buc)	013G5245
	Buton de acționare manuală, pentru toate corpurile de robinet RA. Diferența de presiune la robinet, max. 0,6 bar.	013G5002

Construcție

Senzorii lucrează pe baza dilatării unui burduf elastic umplut cu un fluid care își modifică volumul funcție de temperatura din cameră. Dacă temperatura din cameră scade, burduful se contractă și deschide robinetul: ca urmare, se

alimentează cu agent termic corpurile de încălzire pentru obținerea temperaturii dorite în încăpere. Dacă temperatura crește, burduful se dilată și închide robinetul, astfel încât alimentarea cu agent termic a corpurilor de încălzire este redusă.



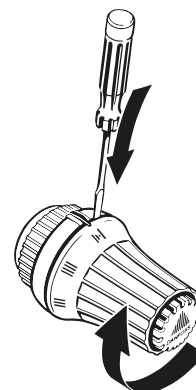
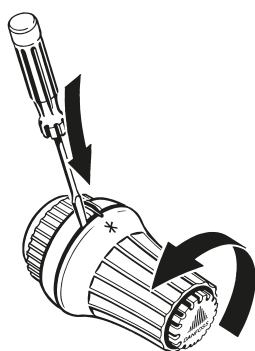
1. Soclu
2. Tub striat
3. Manetă de reglare
4. Banda de reglare
5. Limitator
6. Arc de rapel
7. Fluid de lucru pentru senzor
8. Pivot
9. Arc de descărcare
10. Tub capilar
11. Consolă
12. Capacul carcasei

Limitarea domeniului de reglare

Cu ajutorul a două limitatoare încorporate, este posibilă definirea de limite inferioare și superioare pentru domeniul de reglare a temperaturii.

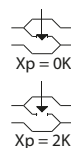
Exemplu: Se stabilește valoarea 4 ca limită maximă pentru reglare.

- Rotiți complet spre stânga maneta de reglare.
- Apăsați continuu limitatorul din dreapta și rotiți maneta de reglare până la valoarea 4.
- Eliberați limitatorul.



Reglarea temperaturii

Temperatura camerei necesară este setată prin rotirea inelului de reglare. Scala de temperatură indică gradul de corelare între valorile de pe scală și temperatura camerei, pentru $X_p = 2K$. Valorile indicate au doar caracter orientativ, deoarece temperatura obținută este influențată, printre altele, și de caracteristicile clădirii.

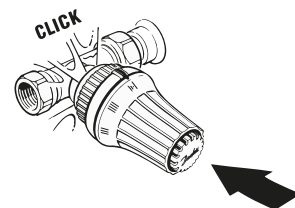


* = Siguranță pentru protecție la îngheț.

	10	14	18	22	26	30 °C
0	*	I	II	III	IIII	>I
	8	12	16	20	24	28 °C

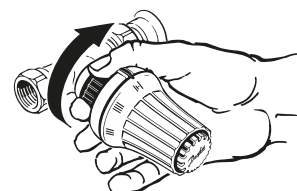
Montare

Montarea termostatului pe corpul ventilului este foarte simplă și se realizează fără a utiliza o sculă specială: termostatul se fixează prin împingere și atât.



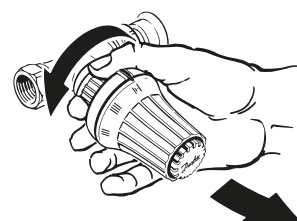
Se poziționează și se împinge pentru fixare

Etrierul asigură funcționarea automată a sistemului de blocare la presarea termostatului (clic). Mecanismul de tensionare al sistemului de fixare este activat din fabrică, și este pregătit pentru montaj.



Se verifică dacă senzorul este bine fixat

În cazul când are loc demontarea, trebuie ca, înainte de o nouă montare, să fie din nou tensionat mecanismul, prin rotirea inelelor din spate.



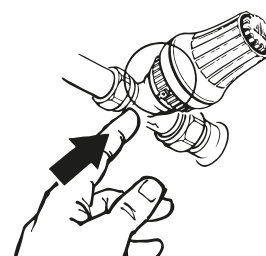
Demontarea și tensionarea mecanismului de tensionare

Notă!

Indicațiile referitoare la montare se găsesc pe ambalaj.

Siguranțele antifurt

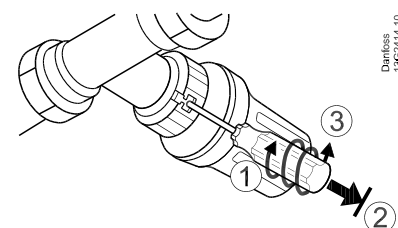
După montarea senzorului, fixați prin presare clemele de siguranță antifurt.



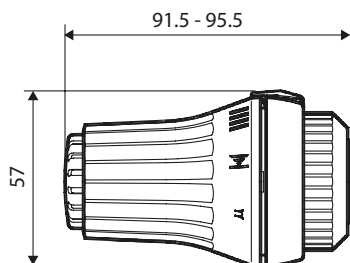
Siguranțele antifurt pot fi scoase utilizând șurubelnița Danfoss.

Această acțiune are loc în trei etape:

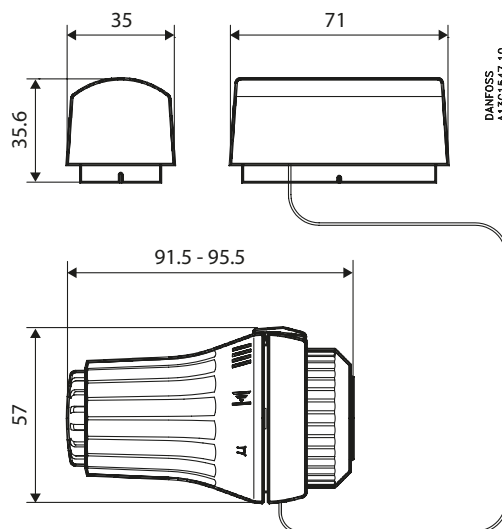
1. Executați o mișcare de înșurubare în deschizătura clemelor de siguranță.
2. Trageți spre exterior.
3. Executați deșurubarea tot cu șurubelnița.



Danfoss
15622/14.10

Dimensiuni

 DANFOSS
A1361546.10

RAE 5054/5154


 DANFOSS
A1361547.10

RAE 5056

Danfoss s.r.l.

Șos. Oltenitei 208, Popești-Leordeni
 RO-077160, Jud. Ilfov
 Tel: +40 31 222 21 01
 Fax: +40 31 222 21 08
 E-mail: danfoss.ro@danfoss.com
 www.incalzire.danfoss.com

Firma Danfoss nu își asumă nici o responsabilitate pentru posibilele erori din cataloage, broșuri și alte materiale tipărite. Danfoss își rezervă dreptul de a modifica produsele sale fără notificare. Aceasta se aplică de asemenea produselor care au fost deja comandate cu condiția ca modificările să nu afecteze în mod substanțial specificațiile deja convenite. Toate mărcile comerciale sunt proprietatea companiilor respective. Danfoss și emblema Danfoss reprezintă mărci comerciale ale Danfoss A/S. Toate drepturile sunt rezervate.