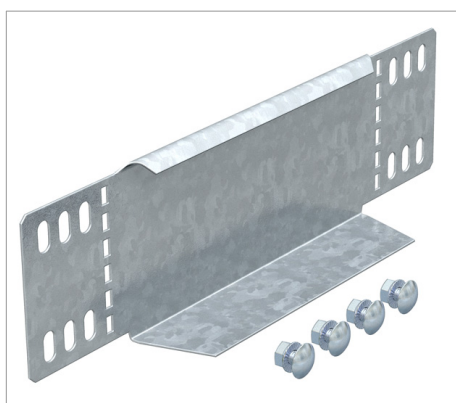


Fișă tehnică Reducție și tablă de capăt



Reducție unghiulară și piesă de capăt pentru jgheaburi de cabluri cu înălțimea laturilor de 85 mm.

Inclusiv componentele de fixare necesare.

Tip	lățimea mm	Amb. bucată	Greutate kg/100 buc.	Nr. art.
RWEB 810 FS	100	1	12.500	7110103
RWEB 820 FS	200	1	23.400	7110200
RWEB 830 FS	300	1	33.300	7110308
RWEB 840 FS	400	1	43.200	7110405
RWEB 850 FS	500	1	53.200	7110502
RWEB 860 FS	600	1	63.000	7110618

St Oțel

FS zincat în bandă

R €/buc.

