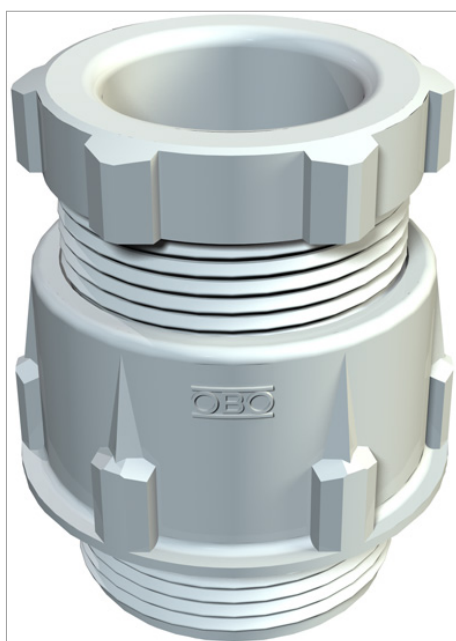


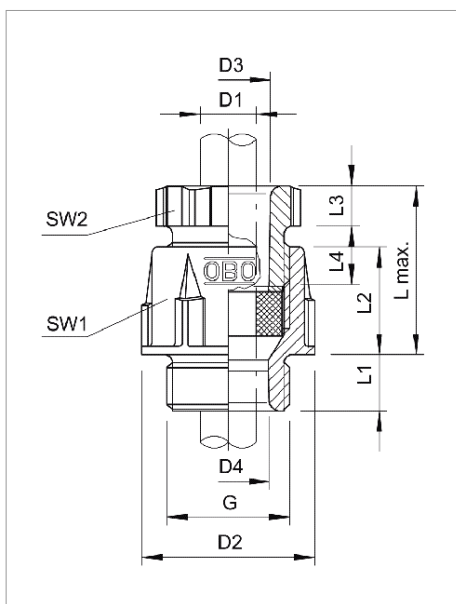
Fișă tehnică Presetupă, filet PG



Presetupă standard, forma A conform DIN 46320 cu inel de etanșare simplu din NR/SBR.

Filet PG conform DIN 40430.

Grad de protecție: cu inel de etanșare IP65, fără inel de etanșare IP54.



Tip	Filet	Culoare	Ambalaj de expediție	Amb. bucată	Greutate kg/100 buc.	Nr. art.
106 PG7	Pg 7	gri deschis; RAL 7035	900	50	0.400	2036061
106 PG9	Pg 9	gri deschis; RAL 7035	600	50	0.560	2036096
106 PG11	Pg 11	gri deschis; RAL 7035	500	50	0.800	2036118
106 PG13.5	Pg 13,5	gri deschis; RAL 7035	600	50	0.900	2036134
106 PG16	Pg 16	gri deschis; RAL 7035	600	50	1.230	2036169
106 PG21	Pg 21	gri deschis; RAL 7035	600	50	2.120	2036215
106 PG29	Pg 29	gri deschis; RAL 7035	120	10	3.700	2036290
106 PG36	Pg 36	gri deschis; RAL 7035	80	10	6.240	2036363
106 PG42	Pg 42	gri deschis; RAL 7035	50	5	8.500	2036428
106 PG48	Pg 48	gri deschis; RAL 7035	50	5	9.630	2036487

PS Polistiren

V €/100 buc.

