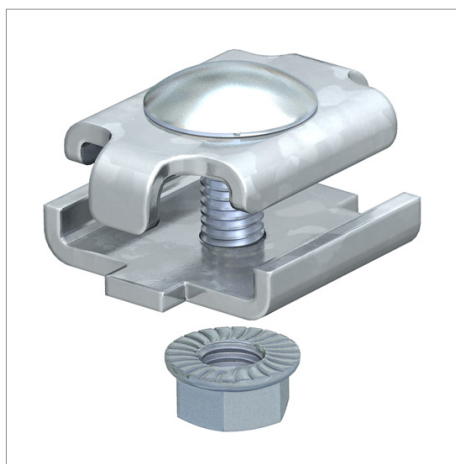


## Fișă tehnică Piesă de îmbinare



Piesă de îmbinare a jgheburilor din sârmă în varianta cu șuruburi.

Inclusiv șurub FRS M6 x 20 cu piuliță combi.

Tip	Amb. bucată	Greutate kg/100 buc.	Nr. art.
GSV 34 FT	25	3.000	6016634

**St** Oțel

**FT** zincat prin imersie

**K** €/buc.

