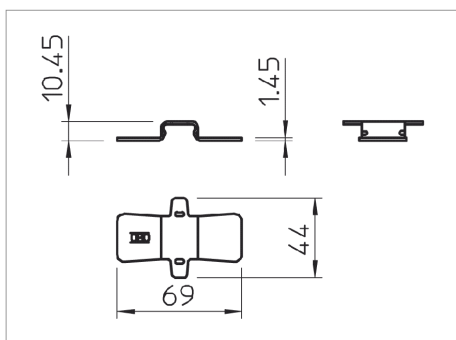


Fișă tehnică Piesă pentru îmbinare rapidă



Legătură rapidă pentru îmbinarea jgheburilor din sârmă fără unelte speciale

La alegerea piesei de legătură luați în considerare grosimea sârmei jgheabului.



Tip	Amb. bucată	Greutate kg/100 buc.	Nr. art.
GRS 3.9 DD	50	2.500	6016545
GRS 4.4 DD	50	2.500	6016553
GRS 4.8 DD	50	2.500	6016561

St Oțel

DD cu strat zinc-aluminiu, Double Dip **K** €/buc.

