

Cod	46JSNP7A10A
Familie	JSW2
Gama	Autoamorsante
Tipologie	Pompe de suprafata

Utilizari	Civil
	Domestic

## Limite de utilizare

Tip lichid	Apa curata
Temperatura minima a lichidului	-10 °C
Temperatura maxima a lichidului	40 °C
Continut maxim de clor	- ppm
Continut maxim de nisip	- ppm
Inaltimea maxima de aspiratie	9 m
Adancimea maxima de imersie	- m
Temperatura ambientala maxima	40,0 °C
Temperatura ambientala minima	- °C
Presiune maxima de exercitiu	7 bar

## Punct de lucru

Debit actual	0,000 l/min
Inaltimea de lucru	0,000 m

## Placuta de identificare a pompei

Debit	5 - 70 l/min
Inaltime	47 - 20 m
Inaltime maxima	50 m
Inaltime minima	20 m
Indice de eficienta minima	-

## Norme de executie și siguranță

- EN 60335-1, IEC 60335-1
- EN 60034-1, IEC 60034-1

## Conexiuni

Tipul conexiunii	Filet gaz
Dimensiunea guri aspiratie	1"
Dimensiunea guri refulare	1"

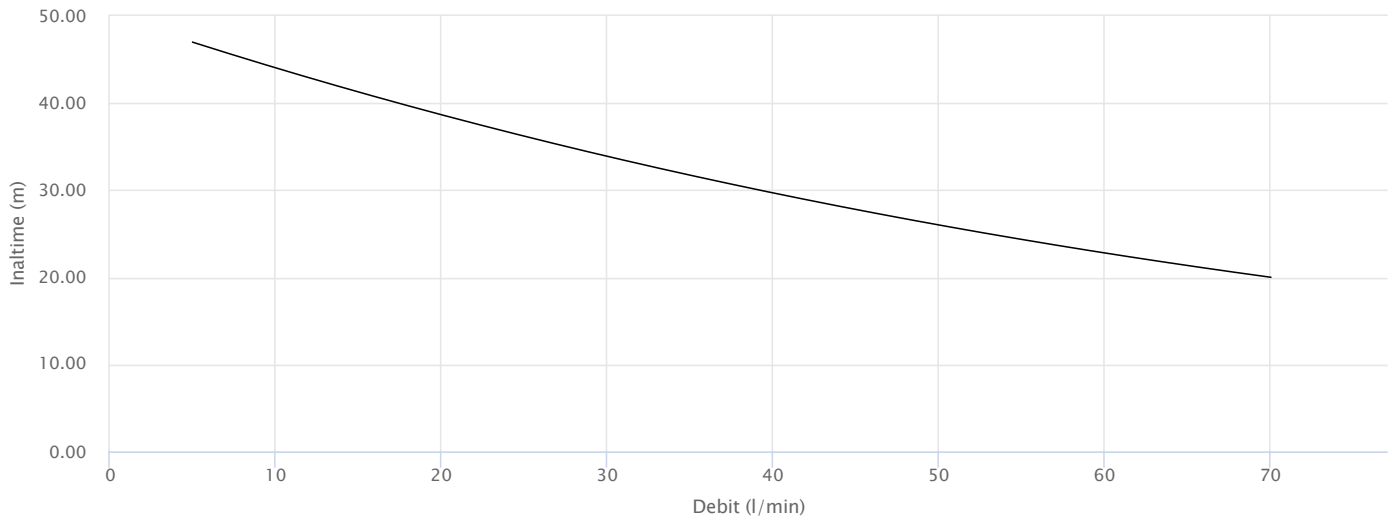
## Date de intrare

Debit nominal solicitat	0,000 l/min
Inaltime solicitata	0,000 m
Inaltimea sistemului geodezic	0,000 m
Pierderi de sarcina ale sistemului	0,000 m
NPSH disponibil	0,000 m
Lichid	Water
Temperatura	20 °C
Densitate	998,1 kg/m <sup>3</sup>
Vascozitate cinematica	1,00 mm <sup>2</sup> /s
Presiunea aburului	2.318 Pa

## Placuta de identificare a motorului

Tensiune	220-230/380-400 V
Faza	3
Frecventa	50 Hz
Viteza de rotatie	2900 rpm
Putere nominala	0,75 kW
Curent nominal	3,5 A
Putere absorbita P1	- kW
Gradul de eficienta	Undefined
Capacitate condensator	- μF
Tensiunea condensatorului	- V
Clasa de izolare	F
Grad de protectie IP	X4

**Prestatii**



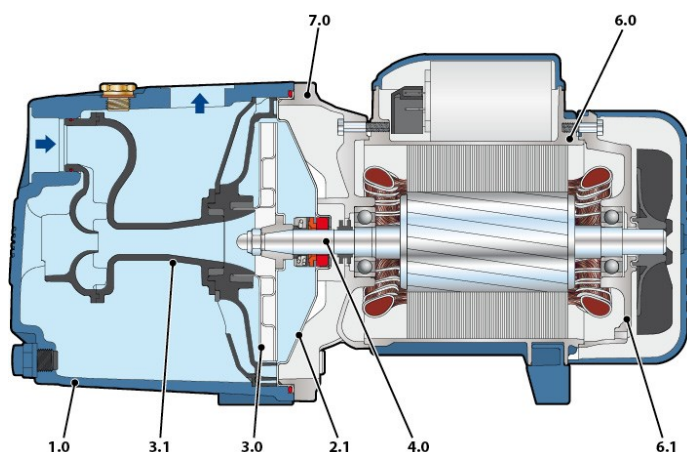
## Constructie

### Rulmenti

Rulment motor -partea pompei	6203 ZZ
Rulment motor-partea opusa	6203 ZZ

### Presetupa rotor

Tip presetupa	Presetupa mecanica simpla
Model pompa laterala	AR-14
Diametru PS	14
Inel fix PS	Ceramica
Inel rotativ PS	Grafit
Elastomer PS	NBR



### Material

1.0 - Corp pompa	Fonta GJL 200 EN 1561
2.1 - Capac carcasa	Otel inoxidabil 1.4301 (AISI 304)
3.0 - Turbina	Tehnopolimer armat
3.1 - Grup ejector	Tehnopolimer armat
4.0 - Rotor pompa	Otel inoxidabil EN 1.4057 (AISI 431)
6.0 - Carcasa motor	Aluminiu EN-AB 46100
6.1 - Capac motor	Aluminiu EN-AB 46100
7.0 - Lanterna	Aluminiu EN-AB 46100

### Dimensiuni [mm]

DN1	DN2	a	f	h	h1	h2	h3	n2	s	t	w
1"	1"	96	389	200	147	33	180	142	10	180	22

Kg
12,3

