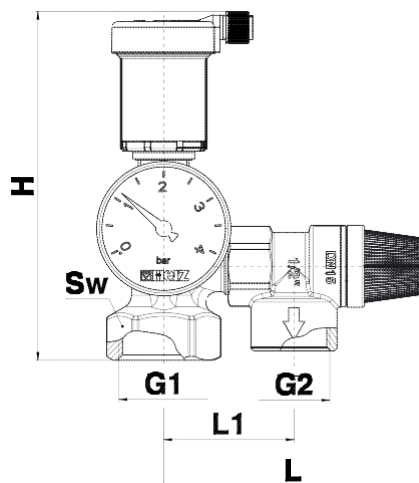


HERZ - Grup de siguranță pentru cazan

Fișa tehnică 1 2104 15, Ediția 0321
1 2104 14

☑ Dimensiuni



Articol	PN Presiune de deschidere [bar]	G1 [in]	G2 [in]	L [mm]	L1 [mm]	H [mm]	Sw [mm]	Greutate [kg]
1 2104 15	3	1	3/4	96,5	48,5	123,5	38	0,663
1 2104 14	2,5	1	3/4	96,5	48,5	123,5	38	0,663

☑ Material și construcție

Aerisitor automat:
Supapă de siguranță:
Presiune de deschidere:

alamă forjată conform EN 12165; CW 617N
alamă forjată conform EN 12165; CW 617N
3 bar (1 2104 15)

Manometru:
Piesă de racordare:
Izolație termică:

2,5 bar (1 2104 14)
domeniul de presiune 0÷4 bar
alamă forjată conform EN 12165; CW 617N
polipropilenă expandată

☑ Date de funcționare

Temperatura de funcționare:

-10°C până la +110 °C (apă de la 0,5 °C până la 110 °C, fără abur)

Agent termic:

Apa de încălzire trebuie să fie în conformitate cu standardele ÖNORM H5195 sau VDI 2035. Este permisă utilizarea de glicol etilenic sau propilenic într-un raport de amestec de 25- 50%. Garniturile din EPDM pot fi afectate de lubrifiții cu uleiuri minerale și se poate ajunge astfel la distrugerea acestora. Vă rugăm să consultați documentația producătorilor atunci când utilizați produse cu glicol etilenic sau propilenic pentru protecție împotriva înghețului și coroziunii.

☑ Domeniul de utilizare

Grupul de siguranță pentru cazan constă din elemente de siguranță de bază, care sunt utilizate în instalațiile cu cazane pentru încălzirea centrală de până la 50 kW (supapă de siguranță, aerisitor automat, manometru).

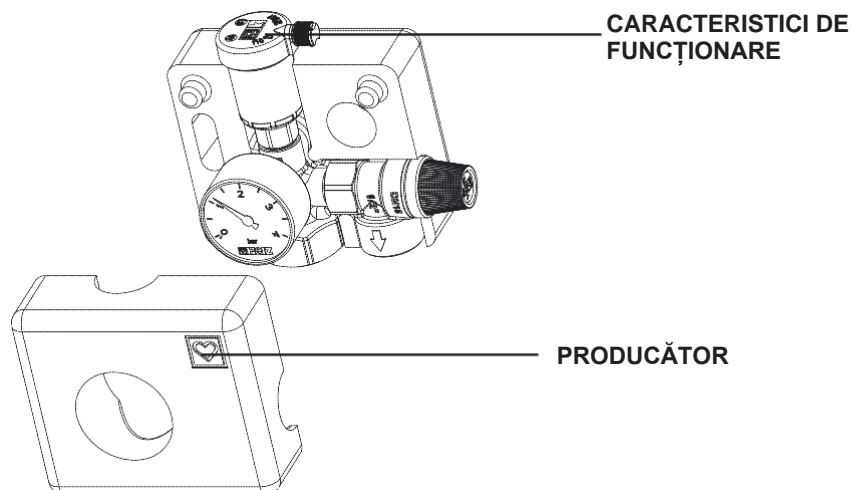
☑ Instrucțiuni de montaj

Desprindeți cu grijă grupul de siguranță pentru cazan HERZ din izolație pentru a nu deteriora elementele de ghidaj. Nu trebuie să existe niciun element de închidere montat între grupul de siguranță și cazan. Grupul de siguranță pentru cazan este echipat cu un racord filetat G 1". Montarea pe verticală cu material de etanșare standard garantează o citire ușoară a presiunii sistemului pe manometru. După instalarea grupului de siguranță cu un instrument de asamblare adecvat, carcasa izolatoare trebuie repusă la locul ei.

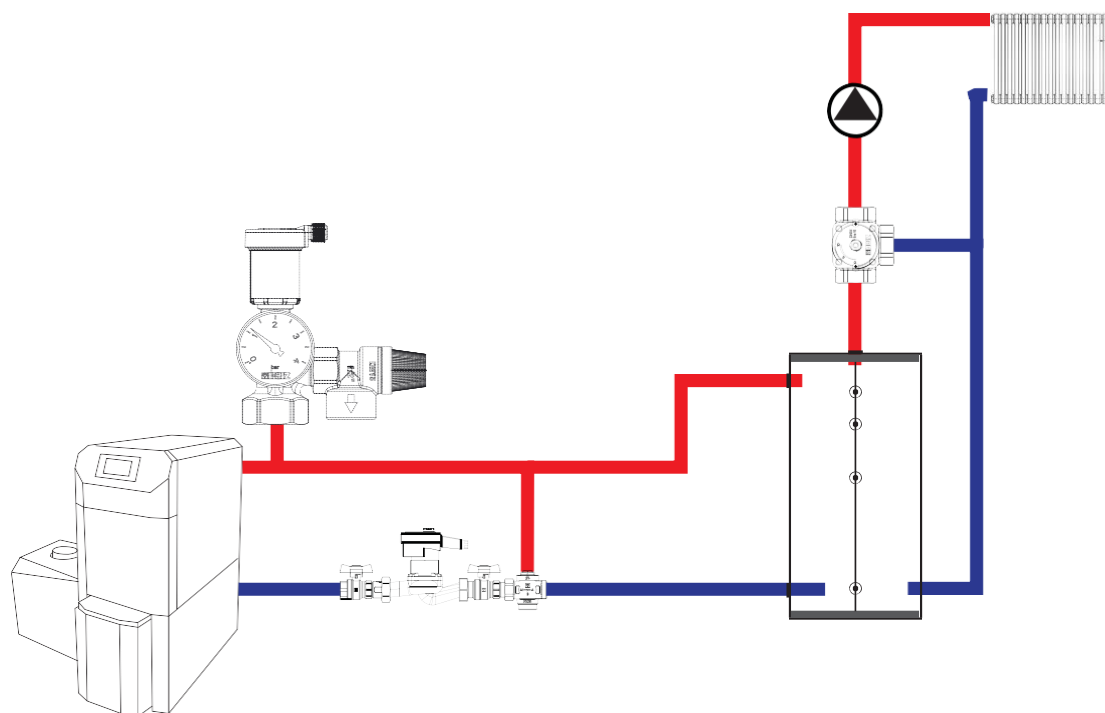
Evacuarea supapei de siguranță nu trebuie să fie închisă sau redusă în diametru. Vă recomandăm să instalați o pâlnie și un sifon, racordate la canalizare sub evacuarea supapei de siguranță. Trebuie respectate standardele sau reglementările locale pentru dispozitivele de siguranță.

☑ Instrucțiuni de întreținere

Funcționarea corectă a supapei de siguranță încorporată trebuie să fie asigurată prin rotirea capacului la o jumătate de rotație cel puțin o dată pe an.

☑ Marcaje


Articol Grup de siguranță pentru cazan 3 bar	Articol Grup de siguranță pentru cazan 2,5 bar	Supapă de siguranță 3 bar	Supapă de siguranță 2,5 bar	Manometru	Aerisitor automat
1 2104 15	1 2104 14	1 2612 11	1 2611 11	1 2670 10	1 2630 00

☑ Exemplu de sistem cu grup de siguranță pentru cazan HERZ


Mențiune: Toate specificațiile și informațiile din prezentul document reflectă informațiile disponibile în momentul tipării și sunt destinate doar în scop informativ. Herz Armaturen își rezervă dreptul de a modifica și schimba produsele, precum și specificațiile sale tehnice și/sau de funcționare în conformitate cu cerințele și în sensul progresului tehnologic. Toate diagramele au caracter orientativ și nu pretind a fi complete. Se înțelege că toate imaginile produselor Herz sunt reprezentări simbolice și, prin urmare, pot diferi vizual de produsul real. Culoarele pot diferi din cauza tehnologiei de imprimare utilizate. În cazul oricăror întrebări suplimentare, nu ezitați să contactați cea mai apropiată reprezentanță HERZ.