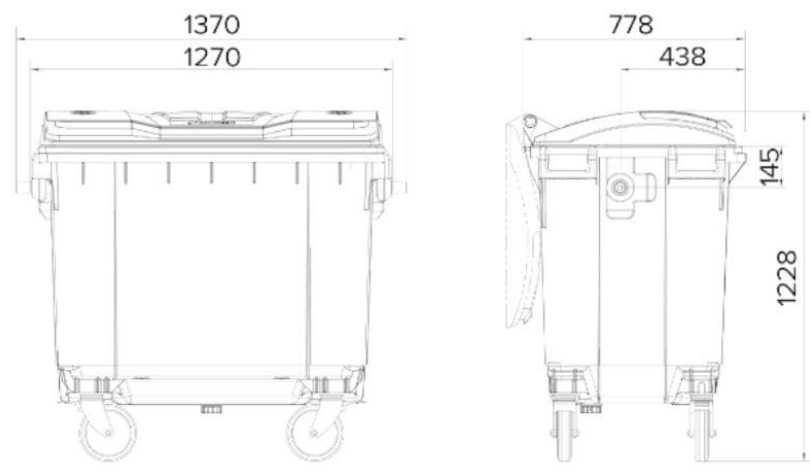


## FISA TEHNICA



<b>COD EAN PENTRU UM BAZA</b>	<b>6424025110805</b>
<b>DESCRIEREA PRODUSULUI</b>	<b>EUROCONTAINER CU CAPAC 660 L</b>
<b>Caracteristici / Avantaje</b>	<p>Container de 660 litri cu roti din material plastic HDPE, rezistent la conditiile atmosferice, protectie UV si socuri mecanice. Acesta este perfect pentru colectarea deseurilor menajere sau industriale. Capacul este rabatabil, permitand depozitarea in conditii optime a deseurilor de volum mare. Containerul este prevazut cu 4 manere laterale. Containerul respecta toate normele specifice EN 840.</p> <p>Golirea se face mecanizat, in masini specializate pentru colectarea deseurilor. Capacitatea de incarcare, recomandata, a containerului este de 264 kg.</p> <p>Toate piesele metalice sunt galvanizate si protejate impotriva coroziunii</p>
<b>DATELE PRODUSULUI</b>	
<b>Compozitia</b>	Granula polietilena de injectie de inalta densitate cu colorant.
Avantajele materialului HDPE:	<p>Mediu prietenos, Speranță lungă de viață</p> <p>Poate fi reciclat, Rezistent la îngheț, Rezistent chimic</p> <p>Rezistență ridicată la lumina UV</p>
<b>Aspect</b>	Suprafata – neteda, Defecte vizibile - Nu sunt
<b>Garantie</b>	12 luni

<b>Sarcina utila</b>	Sarcină utilă maximă (capacitate de încărcare): *greutate maximă de încărcare 264 kg. greutate totala maxima 310 kg
<b>Conditii de depozitare</b>	Produsele trebuie depozitate in magazine uscate si curate, protejate de lumina directa a soarelui, de ploaie si zapada, la o distanta de cel putin 2 m de surse de caldura. Nu actionati cu muchii taietoare sau ascutite asupra produsului; Transportul se face in mijloace de transport curate si acoperite.
<b>Dimensiuni</b>	
Dimensiune gabarit mm	1370 x 778 x 1228 mm
<b>Greutate</b>	38 kg (± 3%)
<b>Volum</b>	660 L

<b>APLICARI / CONDITII / LIMITARI</b>	
<b>Temperaturi</b>	Temperatura ambientala de utilizare: -30 °C max. / +80 °C max.
<b>Clasa de transport</b>	Produsul nu este clasificat ca marfa periculoasa pentru transport.
<b>Reactie la foc</b>	Clasa E, clasificare conform EN 13501-1
<b>Reciclarea</b>	Materialul este 100% reciclabil.
<b>Declaratie REACH: CE 1907/2006</b>	Nu se aplica; Produsul nu pune in pericol viata, sanatatea si securitatea persoanelor; Nu produce un impact negativ asupra mediului.

- Informatiile si in mod particular recomandarile referitoare la aplicarea si utilizarea finala a produselor societatii CRILELMAR S.R.L. sunt date cu buna credinta, pe baza cunostintelor actuale ale subscrisei si a experientei cu produsele.
- Acestea sunt valabile atunci cand produsele sunt adecvat depozitate, manipulate si aplicate in conditiile considerate normale in fisa tehnica a produsului respectiv si in cadrul perioadei de valabilitate potrivit legislatiei aplicabile in

domeniu.

- Informatiile sunt orientative si nu implica un raport de drept contractual sau obligatii suplimentare contractului de vanzare-cumparare in sensul raspunderii producatorului fata de Beneficiarul Final.
- informatiile nu absolveaza Cumparatorul de obligatia de a verifica daca produsul este potrivit cerintelor de aplicare si exploatare in care urmeaza a fi folosit/utilizat.
- Orice informatii, alte recomandari scrise sau sfaturi oferite exclud orice obligatie din partea societatii CRILELMAR S.R.L. Drepturile de proprietate ale tertilor vor fi respectate. Toate comenzile sunt acceptate conform conditiilor generale de vanzare si de livrare actuale. Utilizatorii trebuie sa consulte cea mai recenta versiune a Fisei Tehnice a produsului respectiv, a carei copie se livreaza la cerere.

Aprobat,  
Director general  
STANUSOIU ADRIAN