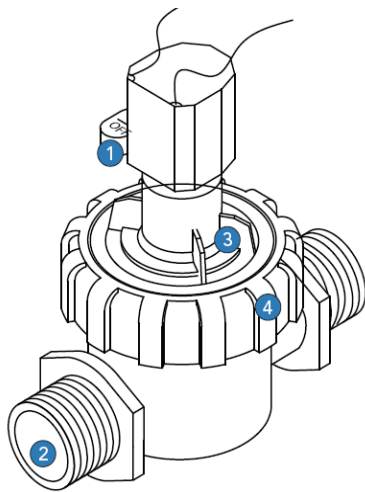


Fișă tehnică

Electrovalvă Jar-Top



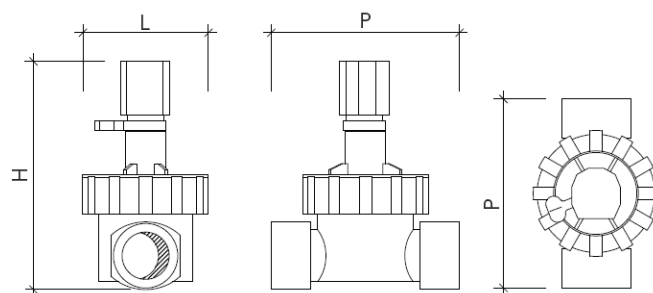
Caracteristici:

- Material PA6 (poliamidă) cu 30% fibră de sticlă
- Diafragmă turnată dintr-o singură bucată pentru o închidere mai sigură
- Tije din oțel inoxidabil cu autocurățare
- Arc diferențială din oțel inoxidabil la diafragmă
- Solenoid certificat CE, IP68 9
- Fiecare piesă testată la o presiune de 14 bari
- Levier pentru deschidere manuală
- Solenoid 24 VAC
- Presiune minimă de deschidere: 1 bar
- Presiune maximă de lucru: 12 bari
- Temperatura de lucru: +4°C ... +70°C
- Debit: între 20 și 70 litri/minut
- Filet: 1" EXTERIOR

1. Levier închidere/deschidere manuală
2. Filet exterior 1"
3. Diafragmă turnată dintr-o singură bucată
4. Capac acces

Dimensiuni:

H = 14,0 cm P = 12,1 cm L = 8,0 cm



Pierderi de presiune:

- 30 l/min – 0,28 bari
- 45 l/min – 0,30 bari
- 60 l/min – 0,30 bari
- 75 l/min – 0,35 bari
- 90 l/min – 0,40 bari
- 100 l/min – 0,50 bari