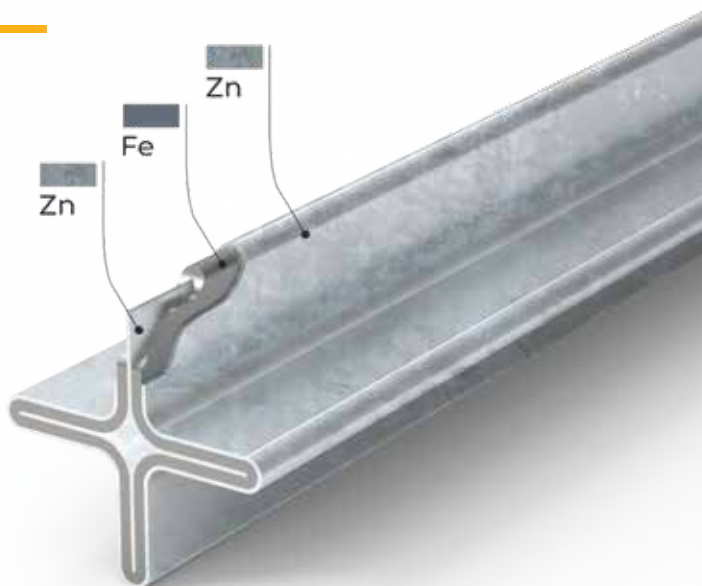




ELECTROD DE ÎMPĂMÂNTARE MULTISTRAT

ROL-X.M-T



CARACTERISTICI TEHNICE

- Profil multistrat de tip sandwich Zn-Fe-Zn
- Profil cruce 50x50x3 mm
- Produs din oțel zincat termic Z500
- Grosimea medie a stratului de zinc: $\geq 70 \mu\text{m}$
- Prevăzut cu bornă de conexiune
compatibilă cu sistemul de cuplă rapidă QCER®

DIMENSIUNI:

Lungime	Greutate
1,0 m	2,4 kg
1,5 m	3,6 kg

PRODUS CERTIFICAT ICECON CERT:

nr. 01243.1/10.12.2021

NORME DE FABRICAȚIE

SR EN IEC 62561-2:2018+AC/2020

Componente ale sistemelor de protecție împotriva trăsnetelor

SR EN 10025-2 | SR EN 10149-2 | SR EN 10111 | SR EN 10130

Calitate oțel

SR EN 10051 | SR EN 22768-1,2 | SR EN 10149-1

Toleranțe dimensionale

SR EN ISO 1461

Zincare

SR EN ISO 1461 | SR EN ISO 1460 | SR EN ISO 2178

Toleranțe dimensionale

CERTIFICARE DE SISTEM

TÜV Rheinland (ISO 9001, ISO 14001 și ISO 45001)

Calitate, Mediu, și Sănătate și Securitate Ocupațională

