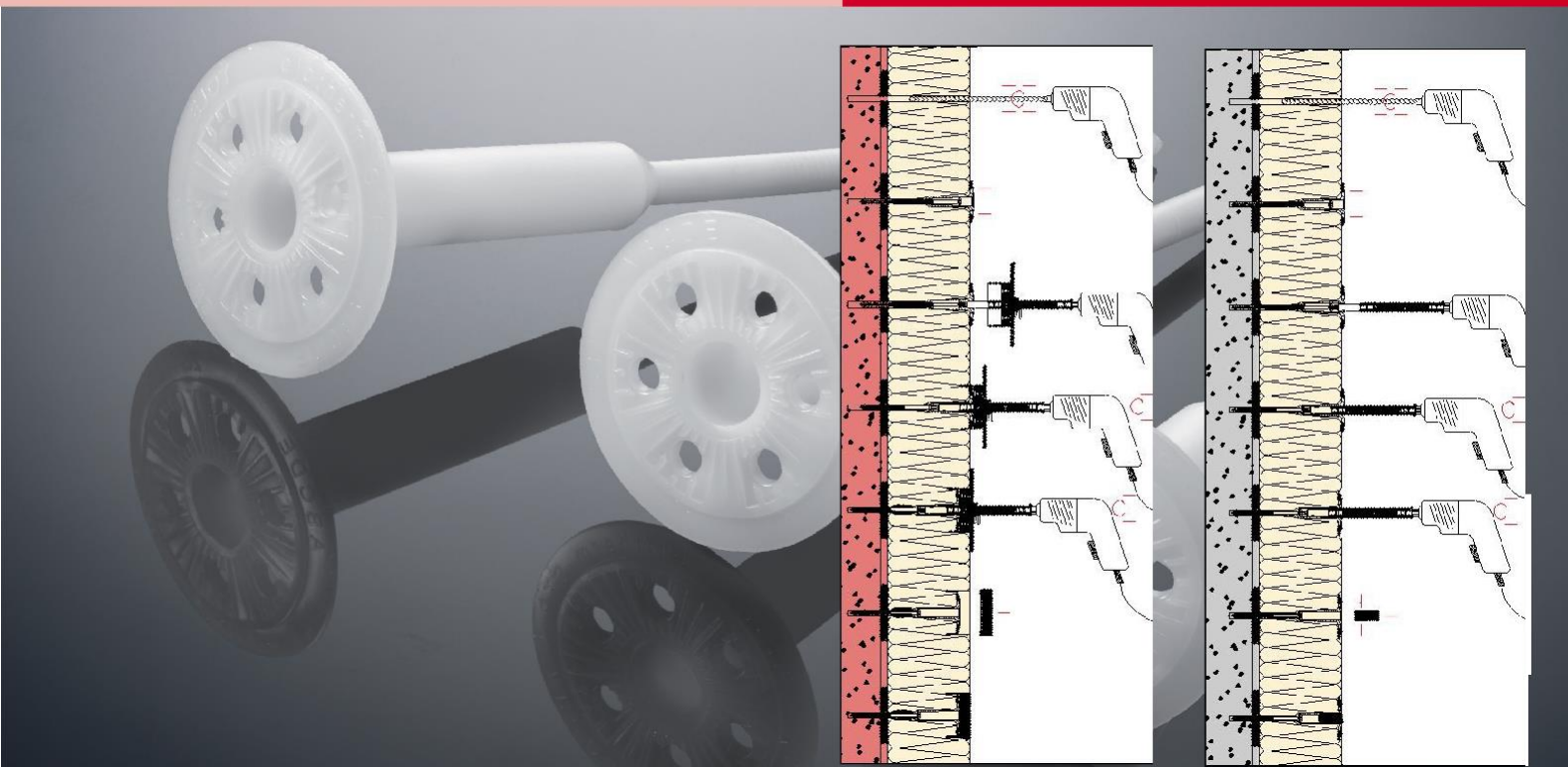


## ejothem STR U 2G

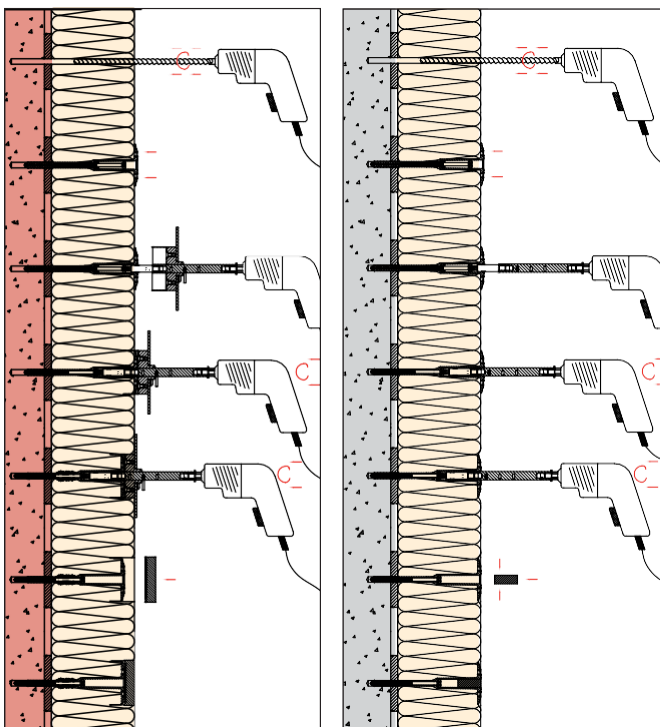
Diblu universal cu șurub intern cu aprobare tehnică europeană pentru ancorări și montaj de suprafețe fixe



Fixarea plăcilor de izolație



### Montaj



Montaj cu cap îngropat conform principiul EJOT STR cu Capac ejothem STR

Montaj suprafață fixă cu Dopul ejothem STR

### Avantaje

- Aprobat pentru toate categoriile de materiale de construcție
- Montaj cu cap îngropat - principiul EJOT STR cu capac ejothem STR pentru suprafețe omogene și tencuială uniformă - rapid și ușor fără praf de la frezat
- Montare mai rapidă cu până la 40%
- Punte termică optimizată (0.001 W/K)
- Montaj fix de suprafețe utilizând dopuri ejothem STR
- Adâncimi scurte de încorporare, sarcini mari pentru o utilizare de maximă siguranță și ancorare economică
- Presiune permanentă de contact
- Șurub prezent pentru montaj rapid
- Control de reglare 100%: montajul cu spătar al șabei indică o ancorare sigură

## ejotherm STR U 2G

Diblu universal cu șurub intern cu aprobare tehnică europeană pentru ancorări și montaj de suprafețe fixe

### Date tehnice

Diametru șurub	8 mm
Diametrul șaibe	60 mm
Adâncime de găurire orificiu, la montaj cu cap îngropat $h_1 \geq$	50 mm (90 mm)
Adâncime de găurire orificiu, montaj suprafață fixă $h_2 \geq$	35 mm (75 mm)
Adâncime încastrare hef $\geq$ [mm]	25 mm (65 mm)
Șurubelnița $\chi$	TORX T30
Factor transmitență termică punctiformă	0.01 W/K
Montaj cu cap îngropat $\chi$	
Factor transmitență termică punctiformă montaj suprafață fixă	0.02 W/K
Utilizați categoriile conform la ETA	A, B, C, D, E
Agrementări tehnice europene	ETA-04/0023

Valorile în paranteze: ancorarea în betonul aerat poros (categoria de utilizare E)

### Sarcini caracteristice

Un beton cu greutate normală C 12/15 conform EN 206-1	1,5 kN
Un beton cu greutate normală C 16/20 - C 50/60 conform EN 206-1	1,5 kN
Un panou de beton prefabricat C16 / 20 - C50/60	1,5 kN
B Căramidă de argilă (Mz) conform DIN 105	1,5 kN
B Gresie de var solidă (KS) conform nr. DIN EN 106	1,5 kN
D Zidărie solidă din beton ușor (V) conform DIN 18152	0,6 kN
C Cărămizi perforate vertical din argilă (Hz) conform DIN 105	1,2 kN
C Cărămizi de referință cu cavitate verticală (Hz) conform ONÖRM B 6124	0,75 kN
C Cărămizi perforate silico-calcaroase (KSL) conform nr. DIN EN 106	1,5 kN
C Blocuri goale din beton ușor (HbL) conform DIN 18151	0,6 kN
Beton preparat ușor (LAC)	0,9 kN
E Beton poros autoclavizat P2 - P7	0,75 kN

Rețineți: Pentru calcularea sarcinilor de proiectare trebuie incluși factorii naționali de siguranță (de ex. Germania: 3). Respectați aprobarea.

### Gamă de produse

Categoria utilizare A-D		Categoria utilizare E		Denumirea produsului și lungimea (mm)	Categoria utilizare A-D		Categoria utilizare E		Denumirea produsului și lungimea (mm)	tel ef	
Izolație (mm)	Izolație (mm)	Izolație (mm)	Izolație (mm)		Izolație (mm)	Izolație (mm)	Izolație (mm)	Izolație (mm)			
La nou. <sup>1)</sup>	Renovare <sup>2)</sup>	La nou. <sup>1)</sup>	Renovare <sup>2)</sup>		La nou. <sup>1)</sup>	Renovare <sup>2)</sup>	La nou. <sup>1)</sup>	Renovare <sup>2)</sup>			
80	60 <sup>3)</sup>	-	-	ejotherm STR U2G 115	280	260	240	220	ejotherm STR U2G 315		
100	80	60 <sup>3)</sup>	-	ejotherm STR U2G 135	300	280	260	240	ejotherm STR U2G 335		
120	100	80	60 <sup>3)</sup>	ejotherm STR U 2G 155	320	300	280	260	ejotherm STR U 2G 355		
140	120	100	80	ejotherm STR U 2G 175	340	320	300	280	ejotherm STR U 2G 375		
160	140	120	100	ejotherm STR U 2G 195	360	340	320	300	ejotherm STR U 2G 395		
180	160	140	120	ejotherm STR U 2G 215	380	360	340	320	ejotherm STR U 2G 415		
200	180	160	140	ejotherm STR U 2G 235	400	380	360	340	ejotherm STR U 2G 435		
220	200	180	160	ejotherm STR U 2G 255	420	400	380	360	ejotherm STR U 2G 455		
240	220	200	180	ejotherm STR U 2G 275 Codul produsului							
260	240	220	200	ejotherm STR U 2G 295	Ambalare: 100 bucăți						

<sup>1)</sup> adeziv 10 mm

<sup>2)</sup> adeziv 10 mm și tencuiala veche 20

<sup>3)</sup> se va monta numai la suprafețe fixe

Rețineți: Utilizați întotdeauna în combinație cu capacul ejotherm STR și dopul ejotherm STR

### Accesorii

Pentru categoria de produse ejotherm STR U 2G, este disponibilă o gamă largă de accesorii:

#### ejotherm STR-tool 2G

Instrument special dezvoltat pentru montaj cu cap îngropat



#### ejotherm capace STR și dopuri



#### Flanșă suplimentară combinată B VT 90 și SBL 140 plus

