



RACCORDERIA GENERICA RACORDURI GENERALE

Art.1561

Raccordo curvo maschio/femmina

Cot M/F

Si adatta ad ogni tipo di impianto idraulico domestico e commerciale, applicazioni industriali ed agricole, impianti di riscaldamento ed igienico sanitari e generalmente con ogni fluido non corrosivo.

Se adapteaza la orice tip de instalatii sanitare de uz casnic, la aplicatii comerciale, industriale si agricole, la sisteme de incalzire si sanitare si in general pentru orice fluid non-coroziv.



Caratteristiche Tecniche

Temperatura max di esercizio : 200 °C
Temperatura min di esercizio : - 20°C
Pressione max di esercizio : 30 bar
Filettature: femmina UNI ISO 228
maschio UNI ISO 228

Caracteristici tehnice

Temperatura maxima de functionare: 200°C
Temperatura minima de lucru: - 20°C
Presiune maxima de lucru: 30 bar
Filet: feminin UNI ISO 228
masculin UNI ISO 228

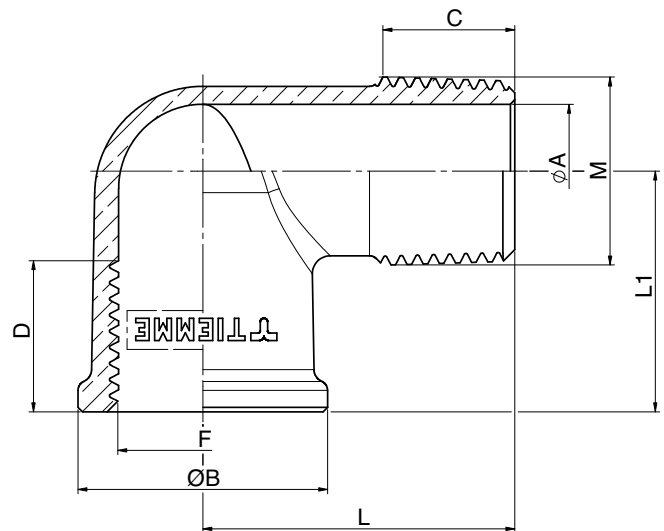
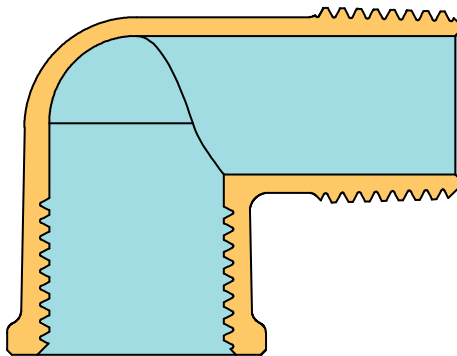


Tabella dimensioni Tabel dimensiuni

M	F	CODICE / CODE	L	L1	ØA	ØB	C	D
R 3/8"	G 3/8"	150 0173	32	28,5	11,1	23	10	10
R 1/2"	G 1/2"	150 0004	35	27,0	15	28	14,8	17,5
R 1/2"	G 3/4"	150 0907	38	33,5	15	34	14,8	18,5
R 3/4"	G 3/4"	150 0006	39,0	31,0	20,5	34	15,8	18,5
R 1"	G 1"	150 0011	48	38	26,5	41,5	17	22
R 1"1/4	G 1"1/4	150 0054	44,5	42,5	32	51	17	21
R 1"1/2	G 1"1/2	150 0119	48,5	47,5	39	58	17	23
R 2"	G 2"	150 0086	59	55	50	70	21	25

Descrizione	Materiale	Trattamento	Descriere	Material	Tratament
Corpo	Ottone CW617N - EN12165	-	Corp	Alama CW617N - EN12165	-

TIEMME Raccorderie S.p.A.
Via Cavallera 6/A (Loc. Barco) - 25045 Castegnato (Bs) - Italy
Tel +39 030 2142211 R.A. - Fax +39 030 2142206
info@tiemme.com - www.tiemme.com

TIEMME Raccorderie S.p.A. si riserva di apportare modifiche in qualsiasi momento senza preavviso. È vietata qualsiasi forma di riproduzione, se non autorizzata.
Tiemme Raccorderie S.p.A. isi rezerva dreptul de a aduce modificari in orice moment, fara o avizare in prealabil. Este interzisa orice forma neautorizata de reproducere a continutului acestei fise tehnice.