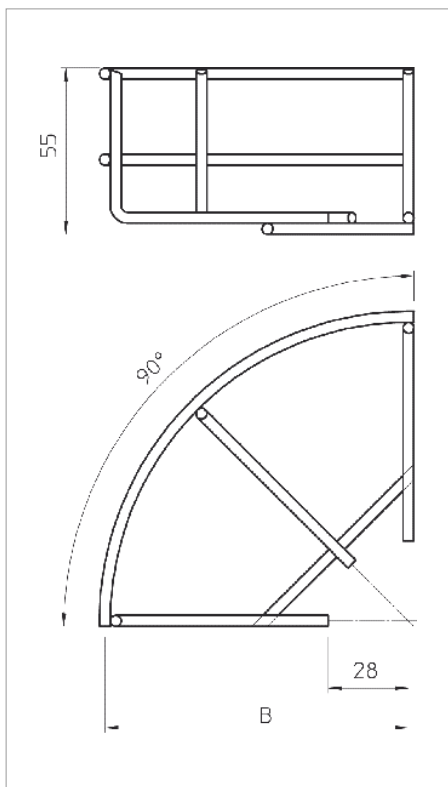
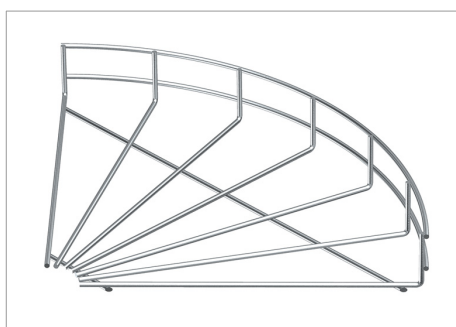


## Fișă tehnică Cot 90° pentru jgheaburi din sârmă



Cot de 90°, orizontal, pentru jgheaburi din sârmă, cu înălțime 55 mm.

Tip	lățimea mm	diametrul sârmei mm	Amb. bucată	Greutate kg/100 buc.	Nr. art.
GRB 90 510 FT	100	3.9		7.500	6002218
GRB 90 515 FT	150	3.9		15.100	6002222
GRB 90 520 FT	200	3.9		20.000	6002226
GRB 90 530 FT	300	4.4		43.500	6002234
GRB 90 540 FT	400	4.8		68.000	6002242
GRB 90 550 FT	500	4.8		100.000	6002250
GRB 90 560 FT	600	4.8		118.000	6002269

**St** Oțel

**FT** zincat prin imersie

**K** €/buc.

