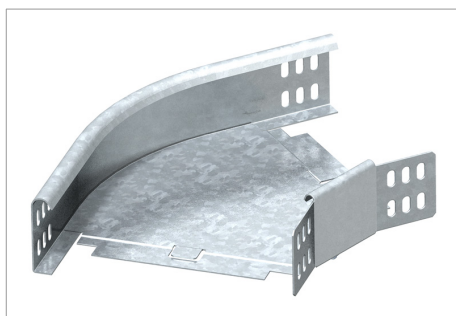


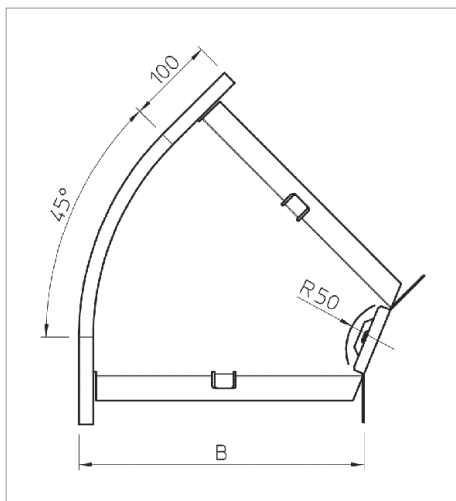
## Fișă tehnică Cot 45°



Cot de 45°, orizontal, pentru toate tipurile de jgheaburi de cabluri, cu înălțime laterală de 60 mm.

Piesa de formă va fi livrată în formă nemontată. Piesa de legătură unghiulară WKV 60 este prevăzută pentru cot de 90° și este adaptată la fața locului la 45°.

Inclusiv componentele de fixare corespunzătoare.



Tip	lățimea mm	Amb. bucată	Greutate kg/100 buc.	Nr. art.
RB 45 610 FS	100	1	35.000	6043763
RB 45 615 FS	150	1	75.000	6043755
RB 45 620 FS	200	1	54.000	6043771
RB 45 630 FS	300	1	82.000	6043798

**St** Oțel

**FS** zincat în bandă

**R** €/buc.

