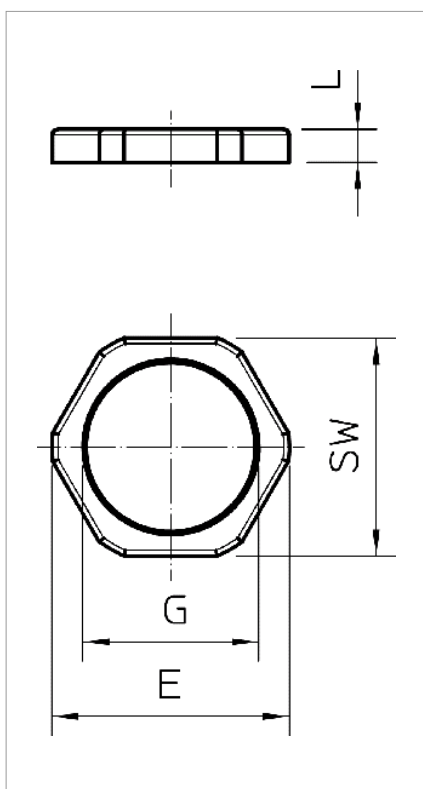


Fișă tehnică Contrapiuliță, filet PG



Contrapiuliță conform DIN 46320, cu filet PG conform DIN 40430.

Tip	Filet	Culoare	Ambalaj de expediție	Amb. bucată	Greutate kg/100 buc.	Nr. art.
116 PG 7	Pg 7	gri deschis; RAL 7035	2000	100	0.077	2043076
116 PG 9	Pg 9	gri deschis; RAL 7035	2400	100	0.114	2043092
116 PG11	Pg 11	gri deschis; RAL 7035	2400	100	0.151	2043114
116 PG13.5	Pg 13,5	gri deschis; RAL 7035	2000	100	0.211	2043130
116 PG16	Pg 16	gri deschis; RAL 7035	2000	100	0.283	2043165
116 PG21	Pg 21	gri deschis; RAL 7035	1200	100	0.343	2043211
116 PG29	Pg 29	gri deschis; RAL 7035	500	50	0.664	2043297
116 PG36	Pg 36	gri deschis; RAL 7035	250	25	1.380	2043351
116 PG42	Pg 42	gri deschis; RAL 7035	250	25	1.440	2043424
116 PG48	Pg 48	gri deschis; RAL 7035	200	25	1.500	2043483

PS Polistiren

V €/100 buc.

