

## CONTOR TRIFAZAT PE SINA DIN ANALOGIC /DIGITAL 7 MODULE 100A CU IESIRE IN IMPULS



### Prezentare generala:

- Contoarele de energie electrica analogice (MF0028-02815) si digitale (MF0028-02816) sunt destinate pentru masurarea energiei active pentru conexiunea directa.
- Pe panoul frontal, este prevazut un LED care are doua culori (verde si rosu) care se aprinde intermitent. Cand are loc consumul de energie, LED-ul se va aprinde intermitent pe rosu. Cu cat este mai mare viteza de clipire a LED-ului, cu atat este mai mare consumul de energie.
- Contoarele de energie electrica MF0028-02815 sunt echipate cu un registru de 5 + 1. Cinci numere intregi sunt marcate in culoare neagra și o zecimala este marcata cu roșu.
- Contoarele de energie electrica MF0028-02816 sunt echipate cu afisaj LCD 6+1 sau 5+2, care se foloseste pentru inregistrarea consumului si nu se poate reseta la zero. Unitatea de masura este kWh.
- Contoarele de energie electrica cu montare pe sina DIN sunt echipate cu o iesire pulsatorie care este separata complet de circuitul intern si care genereaza impulsuri proportional cu energia masurata pentru testarea acuratetei. Iesirea pulsatorie depinde de polaritate, iesirea tranzistorului pasiv necesitand o sursa de tensiune externa pentru o functionare corecta. Pentru aceasta sursa de tensiune externa, tensiunea (Ui) trebuie sa fie de 5-27V DC, iar curentul maxim de intrare (I<sub>max</sub>) este de 27mA DC. Pentru conectarea iesirii de impulsuri, conectati 5-27V DC la conectorul 9 (anod), iar firul de semnal (S) la conectorul 8 (catod).

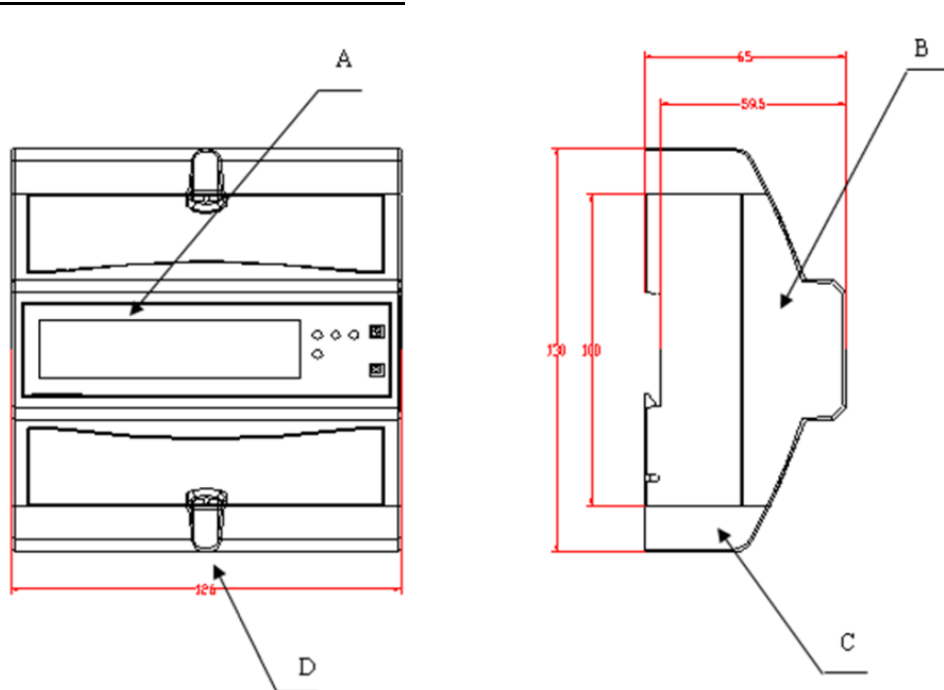
### Prezentare produse:

| Nr. crt. | Cod produs   | Denumire                                    |
|----------|--------------|---|
| 1        | MF0028-02815 | CONTOR PE SINA DIN ANALOGIC 7 MODULE 3x100A |
| 2        | MF0028-02816 | CONTOR PE SINA DIN DIGITAL 7 MODULE 3x100A  |

### Caracteristici tehnice:

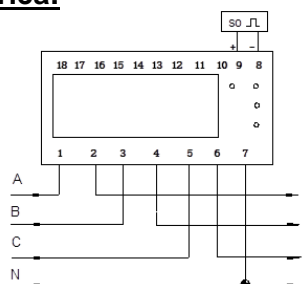
|  |  |   |
|--|--|---|
| Tensiune nominala (Un)                                     | 3x230V/400 AC                                    |  <p>MF0028-02815</p> |
| Tensiune de functionare                                    | 300/520V AC (3~)                                 |   |
| Capacitati de izolare:                                     |  |   |
| - rezistenta la tensiune c.a.                              | 2KV timp de 1 minut                              |   |
| - rezistenta la tensiune de soc                            | 4KV - forma de unda 1,2μS                        |   |
| Sectiune conductor la borne                                | Max. 35 mmp                                      |   |
| Curent de baza (I <sub>b</sub> )                           |  |   |
| - Conectare directa  | 10A  |   |
| Curent nominal maxim (I <sub>max</sub> )                   |  |   |
| - Conectare directa  | 100A   |   |
| Domeniu curent de functionare                              | 0.4% I <sub>b</sub> - I <sub>max</sub>           |  <p>MF0028-02816</p> |
| Rezistenta la supracurent                                  | 30I <sub>max</sub> pentru 0.01s                  |   |
| Domeniu frecventa de functionare                           | 50Hz ±10%  |   |
| Consum intern de putere                                    | ≤2W / 10VA                                       |   |
| Viteza de clipire LED la proba de iesire                   |  |   |
| - Conectare directa  | 400imp/kWh                                       |   |
| Viteza de iesire impulsuri (contacte 20&21)                |  |   |
| - Conectare directa  | 400imp/kWh                                       |   |
| Indicator de alimentare cu energie (Faza A, B & C LED-uri) | Contorul este conectat si A / B / C sunt aprinse |   |

## Caracteristici mecanice si constructive:



|   |   |
|---|---|
| Umiditate de functionare                          | ≤ 75%   |
| Umiditate de depozitare                           | ≤ 95%   |
| Temperatura de functionare                        | -10°C - +50°C   |
| Temperatura de depozitare                         | -30°C - +70°C   |
| Standard international                            | IEC 62053-21  |
| Clasa de acuratete                                | 1   |
| Protectie impotriva patrunderii prafului sau apei | IP51  |
| Inaltime  | 130 mm  |
| Inaltime fara capac de protectie                  | 100 mm  |
| Latime  | 126 mm  |
| Adancime  | 65 mm   |
| Greutate  | 0,7 Kg (net)  |
| A   | Panou Frontal - PC ignifugat  |
| B   | Regleta de borne - ABS ignifugat  |
| C   | Cutie - ABS ignifugat   |
| D   | Capac de protectie cu clema pentru inchidere de siguranta - ABS ignifugat |

## Schema electrica:



- |     |                                |
|-----|--------------------------------|
| 1/2 | Linia de faza A intrare/iesire |
| 3/4 | Linia de faza B intrare/iesire |
| 5/6 | Linia de faza C intrare/iesire |
| 7   | Linia de nul                   |
| 8/9 | Contact de iesire impulsuri    |

## Instructiuni de montaj:

- Montajul contorului se face dupa ce a fost intrerupta tensiunea de alimentare.
- Se vor folosi instrumente de masura verificate pentru confirmarea intreruperii tensiunii de alimentare, inainte de inceperea lucrarilor de montaj.

- Recomandam ca firul de legatura care se utilizeaza pentru conectarea contorului la circuitul de la exterior sa fie dimensionat conform codurilor si reglementarilor locale pentru capacitatea disjuncteurului sau a dispozitivului de protectie la supracurent din circuit.
- Acest contor se poate instala direct la exterior intr-o cutie de contoare cu grad de protectie minim IP44.
- Contorul se monteaza pe o sina DIN 35 mm.
- Dupa terminarea instalarii, contorul trebuie sa fie sigilat.

**Instructiuni de siguranta si protectie:**

- Instalarea trebuie executata de personal autorizat pentru executia lucrarilor electrice.
- Se vor folosi scule cu manere electroizolante pentru instalarea contorului.

**Instructiuni de ambalare:**

- Produsele sunt ambalate in cutii din carton.
- Mai multe cutii individuale se introduc in cutii din carton.
- Pentru identificarea produselor, pe cutie se scriu codul si denumirea produsului.

**Instructiuni de transport:**

- Transportul, manipularea si depozitarea se vor face fara deteriorarea ambalajului si a continutului.
- Deasupra cutiilor nu se aseaza obiecte grele, deoarece produsele pot fi distruse.
- Cutiile trebuie pozitionate, astfel incat in timpul transportului sa nu se deplaseze.
- Nu se aseaza langa corpuri dure sau ascutite, care pot distruge produsul in timpul transportului.

**Instructiuni de manipulare:**

- Se pot aseza pe un palet, pentru mutarea mai multor cutii, de catre mijloace speciale de manipulare.

**Instructiuni de depozitare:**

- Spatiu de depozitare trebuie sa fie inchis, uscat, cu temperaturi cuprinse intre -30°C si +70°C, fara praf si intr-un mediu lipsit de substante active chimic.
- Nu este permisa depozitarea pe termen lung, in locuri expuse la actiunea razelor solare.