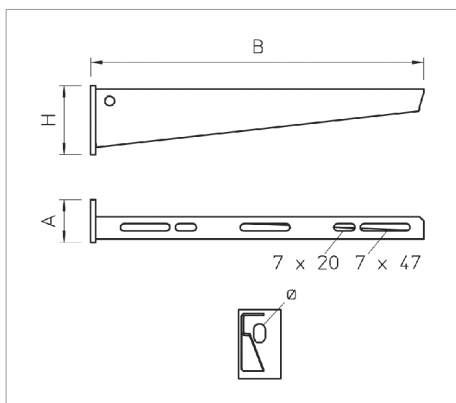


Fișă tehnică Consolă pentru perete și pentru stâlp AW 15



Consolă de încărcări mici pentru perete și stâlp cu flanșă sudată.

Fixarea consolei la stâlpul U pornind de la lățimea de 400 mm cu șurub cu cap hexagonal prin ambele lonjeroane ale stâlpului. Vă rugăm să folosiți la aceasta distanțierile adecvate |

Tip	lățimea mm	Măsură H mm	Măsură A mm	Diametru gaură mm	F în kN kN	Amb. bucată	Greutate kg/100 buc.	Nr. art.
AW 15 11 FT	110	50	40	11	1.5	30	14.500	6420656
AW 15 16 FT	160	55	40	11	1.5	30	21.000	6420664
AW 15 21 FT	210	60	40	11	1.5	30	26.000	6420680
AW 15 31 FT	310	65	40	11	1.5	30	32.500	6420710
AW 15 41 FT	410	70	40	11	1.5	30	55.000	6420745
AW 15 51 FT	510	75	40	11	1.5	20	72.000	6420788
AW 15 56 FT	560	80	40	11	1.5	20	77.000	6420796
AW 15 61 FT	610	80	40	11	1.5	20	85.000	6420826

St Oțel

FT zincat prin imersie

R €/buc.

