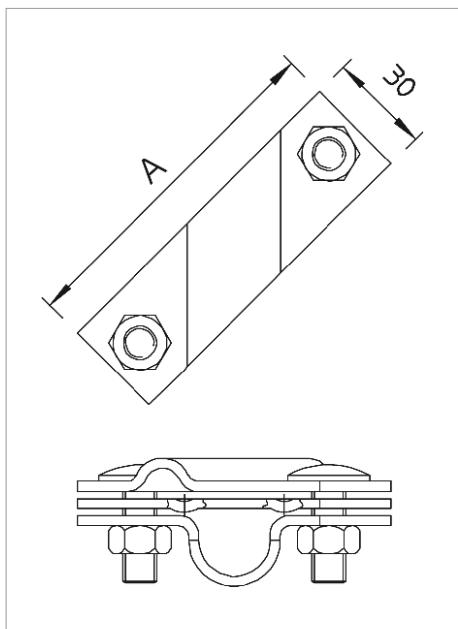
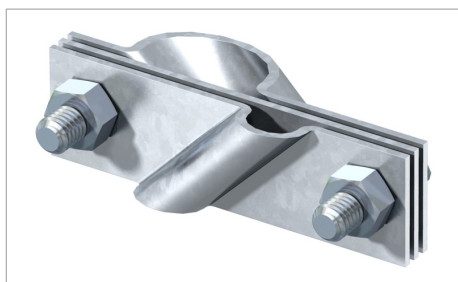


## Fișă tehnică Bridă de legătură pentru electrod de împământare, universal



- Potrivit pentru conectarea conductorilor rotunzi Rd 8-10 respectiv platbandei până la FL 40
- Cu placă intermediară
- Montat cu 2 șuruburi cu cap hexagonal M10 x 30 și 2 piulițe hexagonale M10

Tip	Măsură A mm	pentru electrozi de adâncime Ø mm	ajustaj mm	Amb. bucată	Greutate kg/100 buc.	Nr. art.
2760 20 FT	101	20	Rd 8- 10/FL40	5	32.400	5001641
2760 25 FT	110	25	Rd 8- 10/FL40	5	38.400	5001668

**St** Oțel

**FT** zincat prin imersie

**E** €/buc.