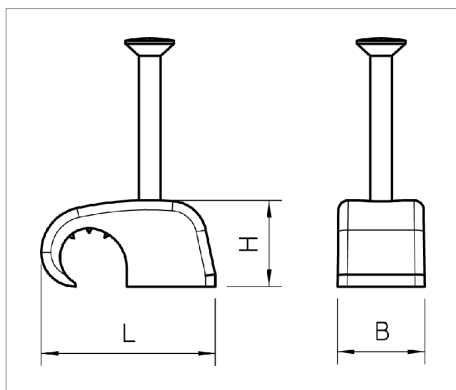


Fișă tehnică Haft-Clip



Haft-Clip, pentru prinderea pe conductor

Tip	pentru diamet ru cui mm	pentru diamet ru cablu mm	Culoar e	Măsur ă L mm	Măsur ă B mm	Măsur ă H mm	Ambal aj de expedi ție	Amb. bucată	Greutat e kg/10 0 buc.	Nr. art.
2025 18 LGR	2 x 18	4 - 7	gri deschi s; RAL 7035	14.5	7.2	7.1	7500	100	0.074	22286 10
2025 25 LGR	2 x 25	4 - 7	gri deschi s; RAL 7035	14.5	7.2	7.1	7500	100	0.087	22286 29
2026 18 LGR	2 x 18	7 - 12	gri deschi s; RAL 7035	19.1	8.3	10.1	5000	100	0.100	22287 18
2026 25 LGR	2 x 25	7 - 12	gri deschi s; RAL 7035	19.1	8.3	10.1	5000	100	0.113	22287 26
2026 25 LGR SP	2 x 25	7 - 12	gri deschi s; RAL 7035	19.1	8.3	10.1	2400	200	0.113	22284 32
2026 35 LGR	2 x 35	7 - 12	gri deschi s; RAL 7035	19.1	8.3	10.1	4000	100	0.136	22287 34
2026 35 LGR SP	2 x 35	7 - 12	gri deschi s; RAL 7035	19.1	8.3	10.1	2400	200	0.136	22284 40
2026 45 LGR	2 x 45	7 - 12	gri deschi s; RAL 7035	19.1	8.3	10.1	3000	100	0.158	22287 50
2027 25 LGR	2 x 25	10 - 14	gri deschi s; RAL 7035	26	10	13.3	2700	100	0.167	22288 23
2027 30 LGR	2 x 30	10 - 14	gri deschi s; RAL 7035	26	10	13.3	2700	100	0.181	22288 31
2027 40 LGR	2 x 40	10 - 14	gri deschi s; RAL 7035	26	10	13.3	2700	100	0.203	22288 58
2028 40 LGR	2 x 40	13.5 - 17	gri deschi s; RAL 7035	32	12	17.8	1000	100	0.295	22289 04

PP Polipropilenă

E €/100 buc.