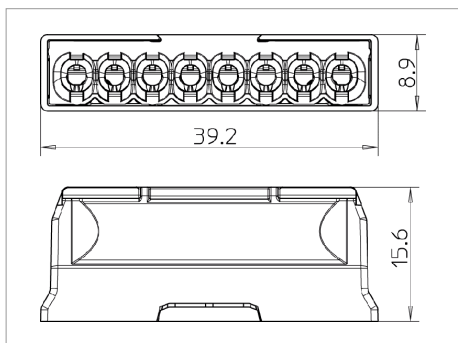


## Fișă tehnică Cleme de înfigere, cu 8 poli



Clemă fără șuruburi pentru îmbinarea conductorilor monofilari.

Secțiune nominală:

8 x 0,5 mm<sup>2</sup> - 2,5 mm<sup>2</sup> conductor monofilar

8 x 1,5 mm<sup>2</sup> - 2,5 mm<sup>2</sup> conductor multifilar rigid

Tensiune nominală 450 V

Curent nominal 24 A

Lungime de dezizolare: 8-9 mm

Orificiu de verificare: verificator al fazei și știft de verificare (max. Ø 2mm)

Tip	Culoare	Ambalaj de expediție	Amb. bucată	Greutate kg/100 buc.	Nr. art.
61 825 LGR	gri deschis; RAL 7035	1000	50	0.490	2054523

PA Poliamidă

E €/100 buc.

