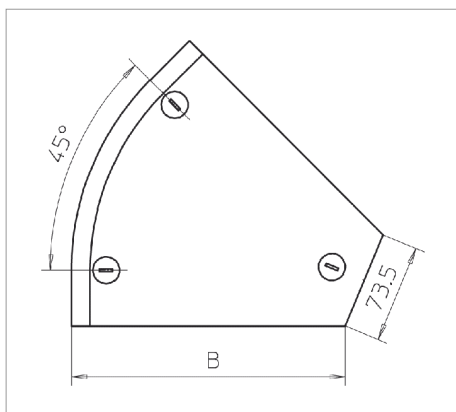


## Fișă tehnică Capac pentru cot 45°



Capac pentru cot 45° cu zăvoare premontate.

Capacul poate fi utilizat la piese de formă cu orice înălțime a laturilor.



Tip	lățimea mm	grosimea tablei mm	Amb. bucată	Greutate kg/100 buc.	Nr. art.
DFB 45 100 FS	100	1		16.600	7128819
DFB 45 150 FS	150	1		24.600	7128827
DFB 45 200 FS	200	1		34.600	7128835
DFB 45 300 FS	300	1		57.600	7128851

**St** Oțel

**FS** zincat în bandă

**K** €/buc.

