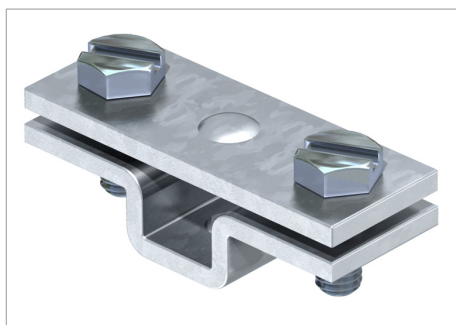


Fișă tehnică Clemă de distanțare pentru platbandă, cu perforație de fixare Ø 7



- Ajustaj: FL30 și FL40
- Cu orificiu de fixare Ø 7 mm și 2 șuruburi cu cap hexagonal M6 x 16

Tip	ajustaj mm	Măsură B mm	Amb. bucată	Greutate kg/100 buc.	Nr. art.
832 30	max. FL30	55	25	7.416	5032539
832 40	max. FL40	65	25	7.612	5032547

St Oțel

FT zincat prin imersie

E €/100 buc.

