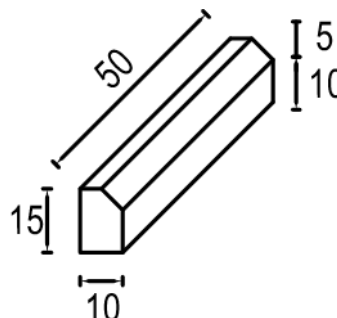



FISA TEHNICA A PRODUSULUI

Reprezentare simbolica:



Dimensiuni	Culori	Greutate	Consum	Ambalare	Domenii de utilizare
50 x 10 x 15 cm	gri, rosu, galben, negru, maro, alb	15.5 kg / buc	2 buc/ml	110 buc/Palet	

Suprafata:

Tesita

Proces de fabricatie:

Bordurile sunt realizate in doua straturi de beton vibropresat. Vibropresarea betonului semiuscat se realizeaza intr-o instalatie automatizata ce inglobeaza cele mai noi tehnologii in domeniu, asigurand astfel obtinerea unui produs compact, cu o textura uniforma, Stratul de baza este realizat cu agregate cu \varnothing max 8 mm avand rezistență ridicată la solicitări mecanice. Stratul de finisare (uzura) prezinta o suprafata finisată din beton de protecție rezistent la uzură si cu protectie la alunecare.

Utilizare recomandata:

Pentru utilizari la interior, inclusiv incinte de circulatie publica, utilizari la exterior si finisari de drumuri supuse circulatiei pietonale si circulatiei vehiculelor

Caracteristici esențiale:	Performanța declarată	Standard de referință
Abateri dimensionale:	$\pm 1\%$ pentru lungime, $\pm 3\%$ pentru fetele vazute si $\pm 5\%$ pentru alte parti.	SR EN 1340:2004/AC: 2006
Rezistenta la incovoiere	Clasa 1 marcare S Rezistenta la incovoiere caracteristica 3,5 MPa dar nu mai mica de 2,8 MPa	
Rezistenta la uzura:	Clasa 4 marcare I $\leq 18000 \text{ mm}^3/5000 \text{ mm}^2$	
Absorbția de apa:	Clasa 2 marcare B ≤ 6 ca medie	
Rezistenta la inghet-dezghet cu saruri de dezghet (kg/m^2):	Clasa 3 marcare D $\leq 1,0$ ca medie cu nicio valoare individuala $> 1,5$	
Rezistenta la alunecare / derapare:	NPD	
Reactia la foc:	Clasa A1 dupa reactia la foc fara incercare	

Tehnologie de montaj:

1. Nivelare și compactare teren de fundare
2. Realizare fundație din strat de beton cu clasa minimă C16/20 sau strat de balast de minim 20 cm grosime. Pentru o fixare mai solidă bordurile se pot impana pe laterale cu beton
3. Montare borduri pe fundație, cu clești sau manual, la nivelul prevăzut în proiect și aliniere cu ajutorul unui ciocan de cauciuc, lasând rosturi de 2-3 mm între ele. Acestea se pot umple la alegere cu mortar.

Manipulare:

Elementele de borduri de beton se livrează paletizat. Încărcarea în mijloacele de transport se face cu ajutorul motostivitorului sau cu alte mijloace mecanice de ridicat specifice. La încărcare/descărcare se va respecta capacitatea de ridicare a utilajului, respectiv sarcina permisă pe osia vehiculului și capacitatea portantă a acestuia. Descărcarea din mijloacele de transport se face mecanizat cu motostivitorul sau alte instalații de ridicat specifice. Nu se recomandă manipularea manuală a produselor. Se interzice descărcarea elementelor prin basculare.

Transport:

Se interzice transportul elementelor de borduri de beton în vrac precum și descărcarea acestora prin basculare sau aruncare. Se recomandă evitarea șocurilor în timpul transportului. Este obligatoriu ca autovehicolul de transport să aibă în dotare materiale de ancorare. Încărcăturile vor fi așezate strâns apropiate pe suprafața transportorului, și trebuie fixate/asigurate, împotriva răsturnării, alunecării.

Depozitare:

Elementele sau paleții se depozitează pe suprafețe plane, stabile, de preferință betonate, fără denivelări sau tasări neuniforme. În cazul depozitării pe o perioadă mai lungă – mai ales pe timp de iarnă – se va asigura protecția împotriva apei pluviale. Pe cât posibil, se așează elementele sau paleții unul lângă celălalt. În cazul în care se dorește economisirea spațiului, încărcăturile pot fi așezate una peste cealaltă ținând cont de greutatea și înălțimea produsului, însă în acest caz se cere atenție și precauție sporită pentru a evita accidentarea. Se verifică, ca suprafețele de contact înainte de suprapunere să fie curate și lipsite de corpuri străine

Instrucțiuni de exploatare:

În timpul exploatării trebuie avut grijă ca asupra elementelor montate să nu acționeze șocuri mecanice / verticale (ex: folosirea uneltelor metalice de tipul lopeților, târnăcoapelor sau răngilor pentru dezghețarea și înlăturarea poleiului). Pentru buna comportare în exploatare se recomandă a se evita contactul elementelor cu clorura de sodiu (sare) și supunerea elementelor la șocuri mecanice.

NOTA: Înainte și după montaj, la elementele de pavaj poate să apară fenomenul de eflorescență (pete albicioase pe suprafața pavajului). Eflorescențele reprezintă reacția chimică normală a cimentului în prezența apei și a dioxidului de carbon din aer. După o perioadă de cca. 1 - 2 ani fenomenul de eflorescență dispare. Nu se exclude apariția diferentelor de culoare. Motivul îl reprezintă variațiile de culoare ale materiilor prime (agregate: nisip, pietris; ciment). Recomandăm ca prefabricatele să fie luate în timpul montajului din mai mulți paleti și din mai multe randuri, pentru a se obține o mai bună uniformizare a suprafeței pavate. Eflorescențele și diferențele de culoare nu reprezintă deficiențe de calitate, nu influențează performanțele produsului și nu fac obiectul garanției.

Detalii suplimentare, inclusiv modele de montaj, instrucțiuni de întreținere, etc găsiți pe pagina noastră web:
www.petrapavaje.ro