



6423FO 150W
GZ6.35 15V 1CT

Descriere familie produs
 Lămpi halogene din cuarț cu reflector
 integrat

Caracteristici

- Optimizate pentru utilizarea în sisteme de fibre optice, dar potrivite și pentru numeroase alte aplicații

Utilizare

- Echipamente cu fibre optice cum ar fi:
- Endoscoape
- Boroscoape
- Recunoașterea imaginilor cu ajutorul calculatorului
- Iluminarea piscinei
- Iluminare arhitecturală
- Lumini de citire
- Orice fel de aplicații optice

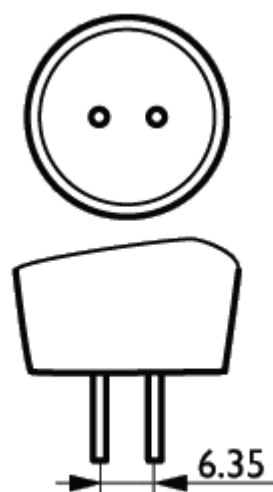
	Date produs
Cod comanda	409713 60
Cod produs	871150040971360
Denumire produs	6423FO 150W GZ6.35 15V 1CT
Produs - Denumire comanda	6423FO 150W GZ6.35 15V 1CT/10X5F
Tip impachetare	2 Carton
Bucati per pachet	1
Configuratie Impachetare	10X5F
Pachete per box	50
Cod de bare per produs (EAN1)	8711500409713
Cod de bare per pachet (EAN2)	8711500419248
Cod de bare per box (EAN3)	8711500419231
Cod logistic - 12NC	9240 482 18504
Cod ILCOS	
Masa neta per bucata	23.700 GR
Sucesor	
Cod Philips	6423FO

PHILIPS

	Date produs
Cod ANSI	-
Cod LIF	-
Soclu/Baza	GZ6.35
Forma invelis	R50
Material invelis	Quartz- UV Open
Pozitie de functionare	s1 15
Aplicatie Principala	Proiectie
Viata la 50% caderi	50 hr
Clasificare Putere Lampa	150W
Tensiune	15V
Intensitate luminoasa	- cd
Indice de redare a culorilor	100 Ra8



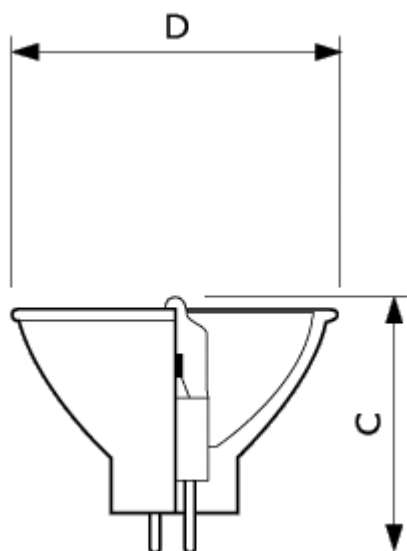
XHFODI GZ6.35



Soclu/Baza GZ6.35



Pozitie de functionare s115



XHFODI GX5.3/GZ6.35

	C	D
Denumire produs	Max	Max
6423FO 150W GZ6.35 15V 1CT	42	50

