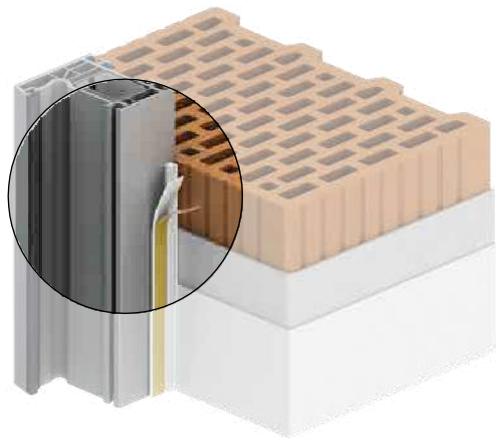


## Profil conexiune fereastră EJOT® Pro APP

Profil PVC autoadeziv cu bandă PEP autoetanșă și bandă de transfer autoadezivă



### Gama de aplicații

- > Finisaj de tencuiei exact și curat
- > Ușor de utilizat
- > Bandă adezivă integrată pentru atașarea foliei protectoare a ferestrei
- > Nu este necesară curățare suplimentară

### Domeniu de utilizare

Profilul de conexiune fereastră va crea margini de tencuiei aliniată și curate.

### Date tehnice

Profil PVC dur cu bandă integrată din spumă de polietilenă de 5,5 x 3 mm, proprietăți optimizate de îmbătrânire și rezistență ridicată la adeziv, umiditate, UV și rezistență la ozon. Poate atenua mișcarea până la capacitatea elastică a benzii de etanșare PE. Bandă adezivă de 12 mm pentru atașarea foliei protectoare a ferestrei

### Instrucțiuni privind aplicarea

**Substratul trebuie să fie plat, uscat și fără praf și grăsime.**

**Reziduurile de reducere a aderenței trebuie îndepărtate. Efectuați un test de aderență înainte de instalarea profilului**

Aplicare și temperatura suprafeței de la +5°C la +40°C.

Tăiați profilul la lungimea necesară și așezați la cadrul ferestrei sau la alt substrat desemnat. Asigurați aderența corespunzătoare prin aplicarea unei presiuni suplimentare pe profil. Îndepărtați folia protectoare de pe banda adezivă și atașați folia protectoare a ferestrei. După finalizarea lucrărilor de teren, pliați clapeta profilului la un capăt și îndepărtați-o printr-o tragere în jos, paralel cu profilul. Instrucțiunile de aplicare trebuie respectate cu atenție!

### Observație

- > Depozitați într-un loc răcoros și uscat de pe podea
- > Transport și depozitare orizontală

Descriere comandă	Dimensiuni [mm]	Lungime [m]	Bucăți/ Cutie	Metru/ Cutie	Cuții/ Palet	Metru/ Palet	Plasă	Număr articol
EJOT Pro APP06/01-240	6,0	2,4	30	72	104	7.488	-	8 802 012 440
EJOT Pro APP09/01-240	9,0	2,4	30	72	104	7.488	-	8 802 040 001