

SUN2000-100KTL-M1 Inverter Smart String



10 MPP Trackers



98.8% (@480V)
Eficiență maximă



Management
la nivel de șir



Suportă Diagnoză Inteligentă
a Curbei I-V



Suportă MBUS



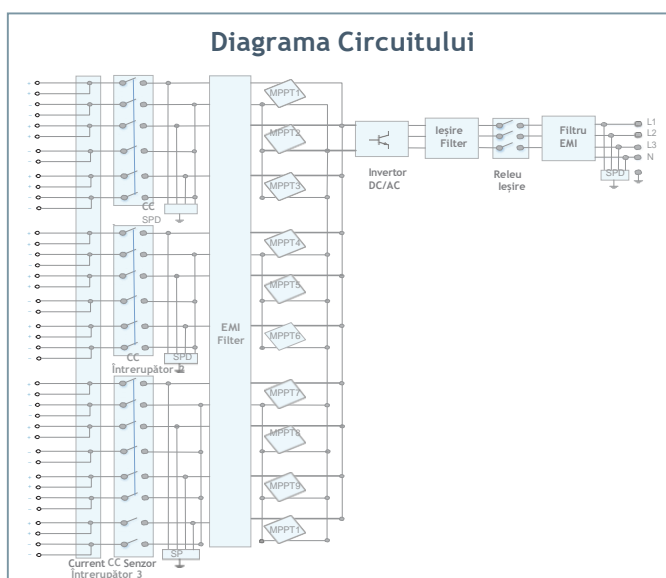
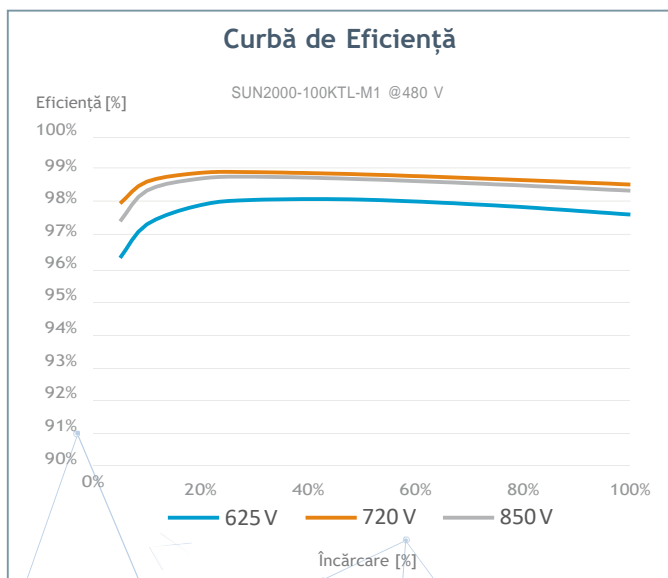
Design Fără Siguranțe



Descărcătoare de
Supratensiune pentru CC și CA



Protecție IP66



solar.huawei.com
inverter@huawei.com

Specificații Tehnice

SUN2000-100KTL-M1

Eficiență

Eficiență maximă	98.8% @480 V, 98.6% @380 V / 400 V
Eficiență Europeană	98.6% @480 V, 98.4% @380 V / 400 V

Intrare

Tensiunea maximă de intrare ¹	1,100 V
Curent maxim pe MPPT	26 A
Curent maxim de scurtcircuit per MPPT	40 A
Tensiune de pornire	200 V
Gama de tensiune de operare a MPPT ²	200 V - 1,000 V
Nominal Intrare Voltage	720 V @480 Vac, 600 V @400 Vac, 570 V @380 Vac
Număr de MPP trackers	10
Număr maxim de intrări per MPP tracker	2

Ieșire

Nominal AC Active Power	100,000 W
Putere aparentă maximă CA	110,000 VA
Puterea activă maximă CA (cosφ = 1)	110,000 W
Nominal Ieșire Voltage	480 V / 400 V / 380 V, 3W+(N)+PE
Frecvența nominală a rețelei AC	50 Hz / 60 Hz
Nominal Ieșire Current	120.3 A @480 V, 144.4 A @400 V, 152.0 A @380 V
Curent maxim de ieșire	133.7 A @480 V, 160.4 A @400 V, 168.8 A @380 V
Factor de putere reglabil Range	0.8 avans ..0.8 întârziat
Distorsiunea armonică maximă totală	< 3%

Protection

Dispozitiv de deconectare pe intrare	Da
Protecție anti-insulă	Da
Protecție la supracurent CA	Da
Protecție polaritate inversă CC	Da
Matrice de monitorizare a defectelor sirurilor PV	Da
Protecție la supratensiuni CC	Type II
Protecție la supratensiuni CA	Type II
Detectarea rezistenței la izolație CC	Da
Monitorizarea curentului rezidual Unit	Da
Recuperare PID	Optional
Protecție împotriva defectelor de arc electric	Optional

Comunicație

Afișaj	LED-uri indicatoare; Adaptor WLAN + FusionSolar APP
RS485	Da
USB	Da
Smart Dongle-4G	Da
Monitorizare BUS (MBUS)	Da (este necesar un transformator de izolare)

Date Generale

Dimensiuni (L x Î x A)	1,035 x 700 x 365 mm
Greutate (cu placa de montare)	90 kg
Gama de temperatură de funcționare	-25°C - 60°C
Răcire	Smart Air Răcire
Altitudine de operare maximă fără scăderea puterii	4,000 m
Umiditate relativă	0 - 100%
Conector CC	Staubli MC4
Conector CA	Waterproof Connector + OT/DT Terminal
Grad de protecție	IP66
Topologie	Fără transformator
Consum de energie pe timp de noapte	< 3.5 W

Standard Conformitate (mai multe disponibile la cerere)

EN 62109-1/-2, IEC 62109-1/-2, EN 50530, IEC 62116, IEC 61727, IEC 60068, IEC 61683
 VDE-AR-N4105, EN 50549-1, EN 50549-2, RD 661, RD 1699, C10/11

Certificate
 Standarde de conexiune la rețea

* 1 Tensiunea maximă de intrare este limita superioară a tensiunii CC. Orice tensiune CC de intrare mai mare ar putea deteriora invertorul.
 * 2 Orice tensiune de intrare CC dincolo de Gama de tensiune de funcționare poate duce la o funcționare necorespunzătoare a invertorului.