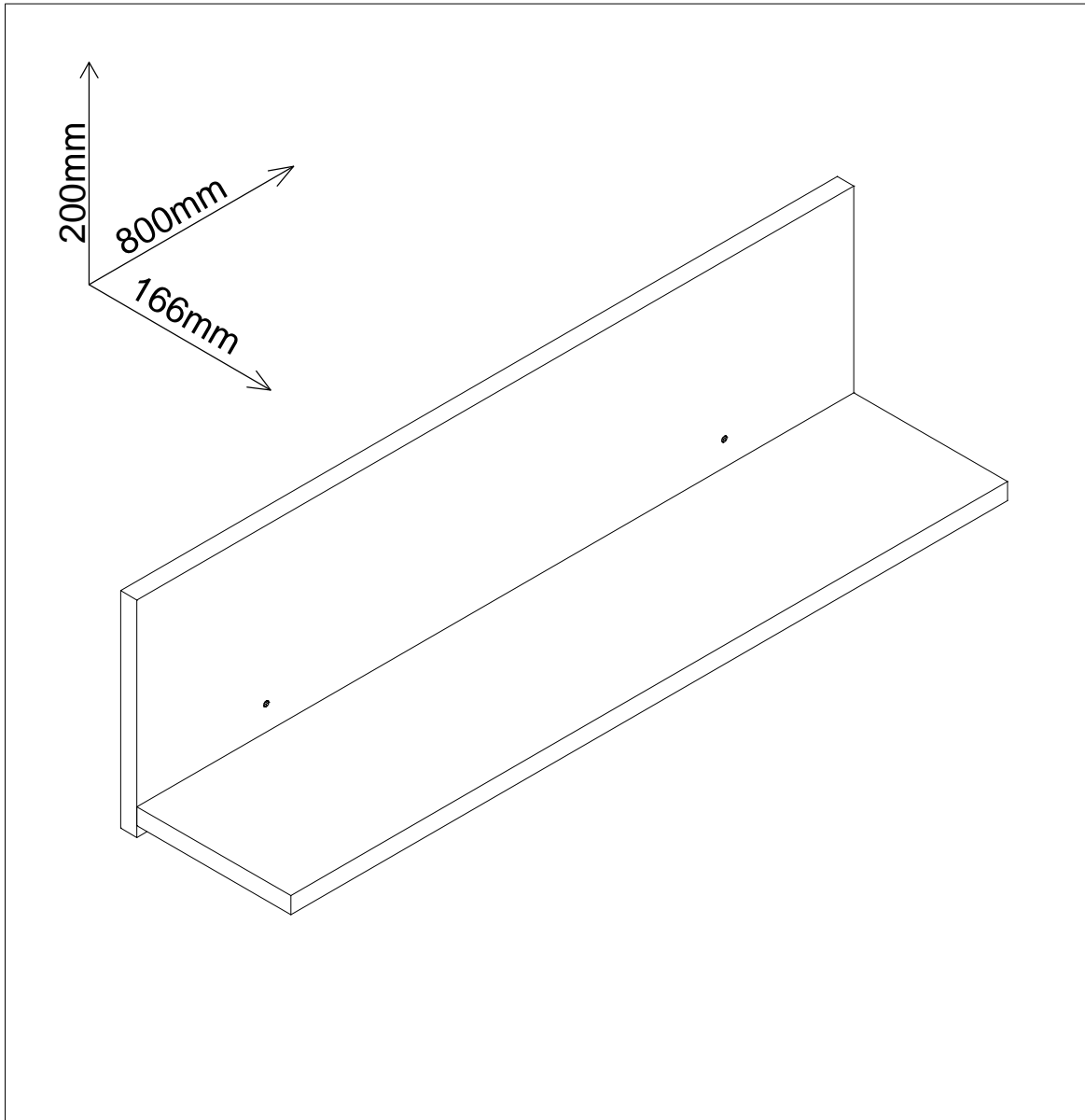


Caracteristici tehnice produs



- Materiale:
- Placi din aschii de lemn (PAL), meleminate de grosime = 16 mm
 - Cant ABS 0.5 mm
 - Manere material plastic
 - Elemente de imbinare metalice