

Clean: Separator GRASIMI GRP GBase 2.0LS D1000 H1490 TN200L IN/OUT Ø110 (SGGLE2LS)

SGGLE2LS

1000 mm
DIAMETRU

1490 mm
INALTIME/LUNGIME



UTILZARE:

- preepurarea apelor infectate cu grasimi de origine vegetala sau animala
- ape provenite din bucatarii; fabrici; unitati producatoare din industria alimentara;
- impiedica infundarea retelelor de canalizare cu depuneri de grasime.

CONDIȚII DE CALITATE:

- Declaratie de performanta
- Conform Regulament UE 305/2011
- ISO 9001

AVANTAJE:

- diferite volumetrii aplicatii personalizate;
- instalare si montaj usor si rapid;
- dimensiuni optimizate pentru transport;
- permit dezasamblarea separatorului in segmente permitand astfel o manipulare mai usoara in timpul transportului sau in site.

DURATA DE VIATA:

- Garantie 2 ani
- Durata de viata 50 ani

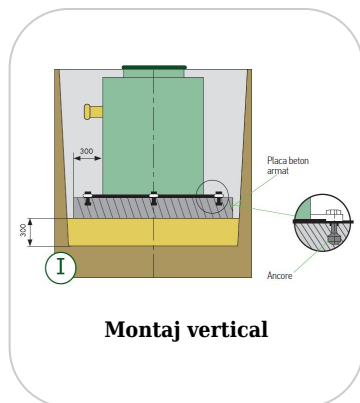
MONTAJ

Montajul și punerea în funcțiune se fac conform instrucțiunilor oferite de producător. Acest produs se instalează în zone pietonale și carosabile. Toate accesoriile optionale ale produsului vor fi etansate cu ajutorul masticului.

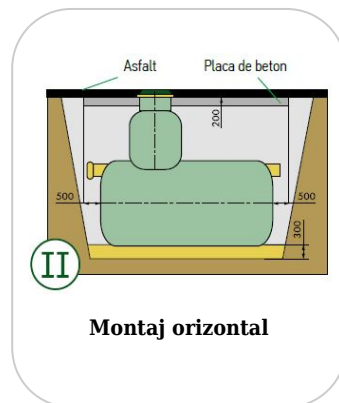
- !** Pentru un montaj eficient, recomandăm folosirea etanșantului Standart Park G12M29-C. Este utilizat pentru sigilarea rigolelor, țevilor și sistemelor pentru drenaj;
- Durată întărire: 24h/2-3 mm
 - Rezistență la temperatură: -40° C până la +70° C
 - Temperatura de procesare: +5° C până la +40° C



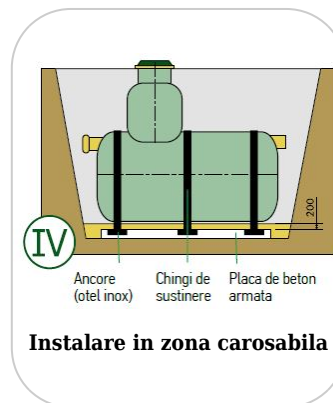
- Pastă sigilare BASIC (etanșant) rigole PP-FB-PB, tub, 310 ml (G12M29-C)



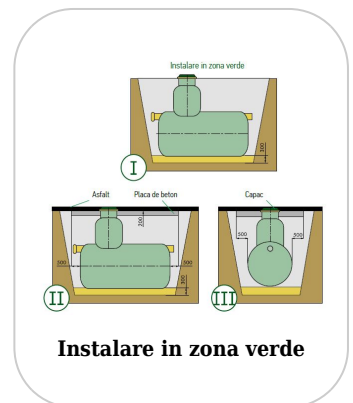
Montaj vertical



Montaj orizontal

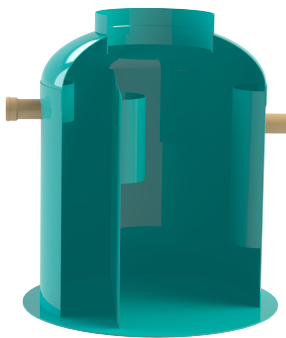


Instalare in zona carosabila



Instalare in zona verde

Accesorii SGGLE2LS



Extensie GRP CLEAN D.620
Hext. 1500 (EXGRP620/1500)



Extensie GRP CLEAN D.620
Hext.1000 (EXGRP620/1000)



Extensie GRP CLEAN D.620
Hext.500 (EXGRP620/500)



Flansa GRP CLEAN D.620
H200 (FLGRP620)



Scara aluminiu CLEAN
L=1000 (SCALRP1000)



Sensor CLEAN preaplin trapa
de grasimi/hidrocarburi
(SPOLSLC)



Nr. crt.	Model / Codificare	Debit nominal (l/s)	Diametru (mm)	Înălțime separator (mm)	Înălțime racord intrare (mm)	Înălțime racord ieșire2 (mm)	Diametre racorduri intrare/ieșire	Volumul util calculat (litri)	Volumul Grasimi(litri)	Volumul TN (litri)
1	SGGLE1LS	1	800	1230	800	730	110/110	367	43	106
2	SGGLE1,5LS	1,5	1000	1290	800	730	110/110	573	67	166
3	SGGLE2LS	2	1000	1490	1000	930	110/110	730	86	212
4	SGGLE2,5LS	2,5	1200	1400	900	830	110/110	939	110	272
5	SGGLE3LS	3	1200	1500	1000	930	110/110	1052	124	305
6	SGGLE3,5LS	3,5	1400	1500	900	830	110/110	1278	150	371
7	SGGLE4LS	4	1400	1600	1000	930	110/110	1432	168	415
8	SGGLE4,5LS	4,5	1600	1650	900	830	160/160	1669	196	484
9	SGGLE5LS	5	1600	1750	1000	930	160/160	1870	220	542
10	SGGLE5,5LS	5,5	1600	1850	1100	1030	160/160	2071	244	601
11	SGGLE6LS	6	1800	1650	900	830	160/160	2112	248	613
12	SGGLE7LS	7	1800	1850	1100	1030	160/160	2621	308	760
13	SGGLE8LS	8	2000	1750	1000	930	160/160	2922	344	847
14	SGGLE9LS	9	2200	1710	900	830	160/160	3155	371	915
15	SGGLE10LS	10	2200	1810	1000	930	160/160	3535	416	1025
16	SGGLE11LS	11	2400	1830	900	830	200/200	3755	442	1089
17	SGGLE12LS	12	2400	1930	1000	930	200/200	4207	495	1220
18	SGGLE14LS	14	2600	1990	1000	930	200/200	4938	581	1432
19	SGGLE15LS	15	2400	2100	1200	1130	200/200	5112	601	1482
20	SGGLE16LS	16	2800	1940	1000	930	200/200	5726	674	1661
21	SGGLE17LS	17	2800	2040	1100	1030	200/200	6342	746	1839
22	SGGLE19LS	19	3000	2000	1000	930	200/200	6574	773	1906
23	SGGLE20LS	20	3000	2100	1100	1030	200/200	7281	857	2111

CARACTERISTICI

Nume produs	Separator GRASIMI GRP GBase 2.0LS D1000 H1490 TN200L IN/OUT Ø110 (SGGLE2LS)
Cod produs	SGGLE2LS
EAN	6427669001294
Categorie	Separatoare Grasimi GRP
Brand	Clean
Greutate	110.00 kg
Disponibilitate stoc	La comanda
Inaltime (H), mm	1490
Diametru interior / pasul liber (mm)	620
Diametru racord intrare, (DNin) mm	110
Diametru racord iesire, (DNout) mm	110
Material Produs	Poliester armat cu fibra de sticla
Debit nominal (Q, l/s)	2
Volum total (Vt, litri)	-
Volum util (Vu, litri)	730
Volum grasimi (Vg, litri)	86
Trapa de namol, (litri)	212
Sistem de Fixare	Ancore
Garantie, luni	24
Durata de viata, ani	50
Producator	LLC TENKI