

## Urban: Sifon FONTA URBAN M125 400x400 iesire verticala Dn160 (33354/16-3)

### 33354/16-3

**400 mm**  
LUNGIME

**162 mm**  
INALTIME

**400 mm**  
LATIME



#### UTILZARE:

Sifonul din fontă ductilă pentru canalizare este o soluție utilă, pragmatică și modernă și se utilizează pentru preluarea apelor pluviale și direcționarea spre coloanele de canalizare subterană.

#### CONDIȚII DE CALITATE:

Conform SR EN 1253-1:2015

#### AVANTAJE:

- Design atractiv
- Etanșeitate
- Rezistență termică și mecanică
- Utilizare în zone rezidențiale sau locuințe private
- Durată mare de viață
- Antiderapant

#### DURATA DE VIATA:

50 ani - cu respectarea instrucțiunilor de montare, depozitare și exploatare.

## MONTAJ

Se poate instala în incinte private, curți, hale industriale, alei cu pavaj sau în zone cu rezistență la trafic ușor, garaje/parcări subterane sau subterane, etc.

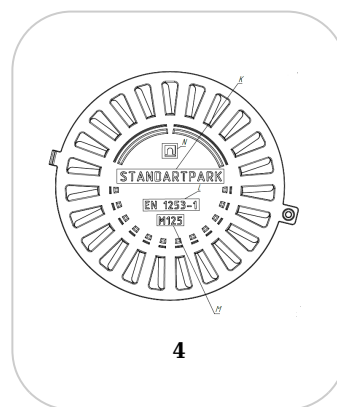
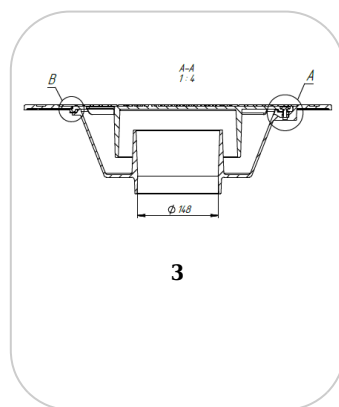
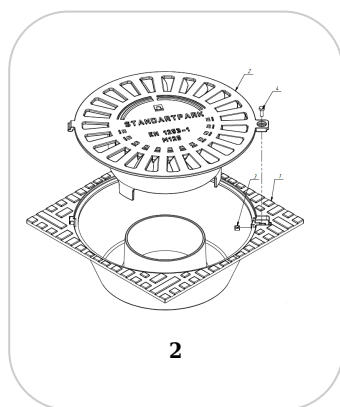
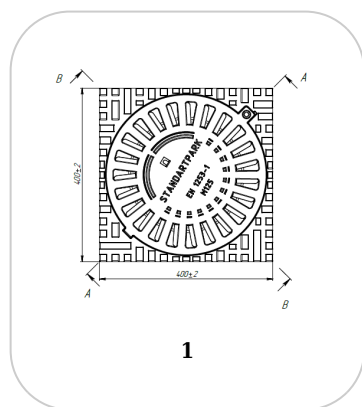
**!** Pentru un montaj eficient, recomandăm folosirea etanșantului Standart Park G12M29-C.

Este utilizat pentru sigilarea rigolelor, țevilor și sistemelor pentru drenaj;

- Durată întărire: 24h/2-3 mm
- Rezistență la temperatură: -40° C până la +70° C
- Temperatura de procesare: +5° C până la +40° C



- Pastă sigilare BASIC (etanșant) rigole PP-FB-PB, tub, 310 ml (G12M29-C)



**CARACTERISTICI**

<b>Nume produs</b>	Sifon FONTA URBAN M125 400x400 iesire verticala Dn160 (33354/16-3)
<b>Cod produs</b>	33354/16-3
<b>EAN</b>	6427669001515
<b>Categorie</b>	Sifoane Fonta
<b>Brand</b>	Urban
<b>Greutate</b>	8.30 kg
<b>Disponibilitate stoc</b>	Stocabil
<b>Lungime, mm</b>	400
<b>Latime, mm</b>	400
<b>Inaltime (H), mm</b>	162
<b>Diametru interior / pasul liber (mm)</b>	213
<b>Diametru exterior (mm)</b>	-
<b>Clasa de Sarcina</b>	M125
<b>Material Produs</b>	Fonta
<b>Sistem de Fixare</b>	surub
<b>Producator</b>	JUFENG MACHINERY MANUFACTURING CO LTD