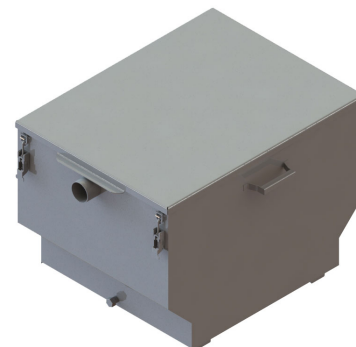


Clean: Separator grasimi INOX STAINLESS patrat Dout.50, 0.5 l/s garnitura si sistem inchidere CE (SGI05)

SGI05

50 mm
DIAMETRU

507 mm
INALTIME/LUNGIME



UTILZARE:

Se utilizează pentru separarea grăsimilor și uleiurilor de origine vegetală și animală din apele uzate;

CONDIȚII DE CALITATE:

- Conform SR EN 1825-1
- Material: Otel Inoxidabil AISI 316
- Declarație de performanță

AVANTAJE:

- Produs compact si usor
- Disponibil in 4 dimensiuni
- Instalare usoara
- Pastreaza instalatia de canalizare curata
- Acces facil in interior
- Conectare prin fittinguri standard

DURATA DE VIATA:

- Garantie 2 ani
- Durata de viata 50 ani - cu respectarea instructiunilor de montare, depozitare și exploatare

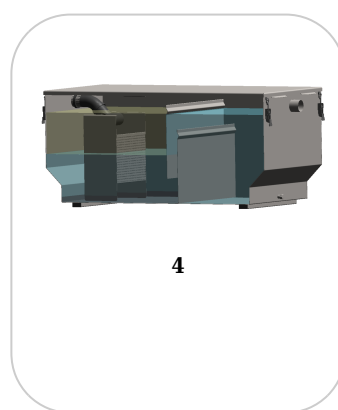
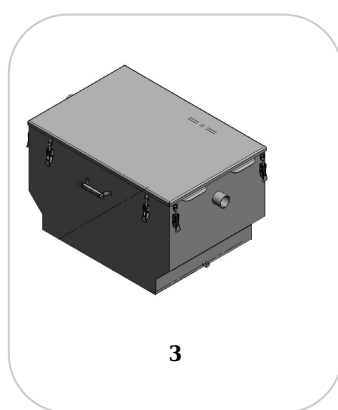
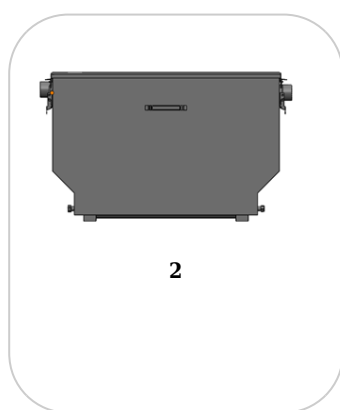
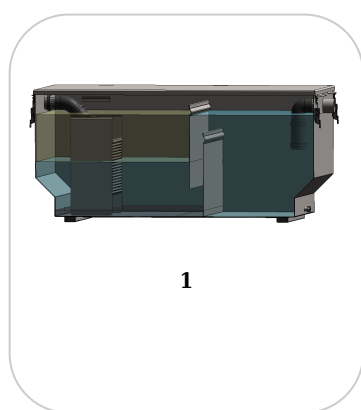
MONTAJ

Separatorul de grasimi poate fi instalat atat in locuinte private cat si in restaurante sau cantine. Acesta se monteaza conform instructiunilor producatorului.

- !** Pentru un montaj eficient, recomandăm folosirea etanșantului Standart Park G12M29-C. Este utilizat pentru sigilarea rigolelor, țevilor și sistemelor pentru drenaj;
- Durată întărire: 24h/2-3 mm
 - Rezistență la temperatură: -40° C până la +70° C
 - Temperatura de procesare: +5° C până la +40° C



- Pastă sigilare BASIC (etanșant) rigole PP-FB-PB, tub, 310 ml (G12M29-C)



Accesorii optionale:	
1. Robinet tip future	1. Roti
1. Manere pliabile	1. Cos de aluviuni

CARACTERISTICI

Nume produs	Separator grasimi INOX STAINLESS patrat Dout.50, 0.5 l/s garnitura si sistem inchidere CE (SGI05)
Cod produs	SGI05
EAN	6426282034894
Categorie	Separatoare Grasimi Inox
Brand	Clean
Greutate	26.63 kg
Disponibilitate stoc	La comanda
Lungime, mm	810
Latime, mm	587
Inaltime (H), mm	476
Diametru racord intrare, (DNin) mm	50
Diametru racord iesire, (DNout) mm	50
Material Produs	Inox
Debit nominal (Q, l/s)	0.5
Volum util (Vu, litri)	
Garantie, luni	24
Durata de viata, ani	20
Producator	STANDART PARK LLC