

ferroli

25 ani
Romania



Pegaso PRO

Încălzitoare instantanee de apă
cu combustibil gazos

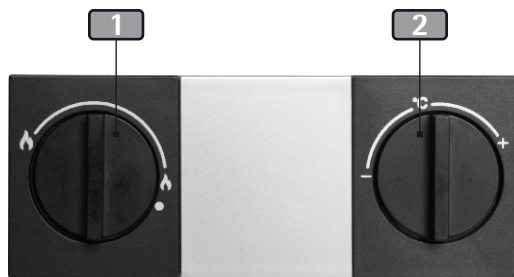


PEGASO PRO este un încălzitor de apă în regim instantaneu pe combustibil gazos, modern și foarte compact.

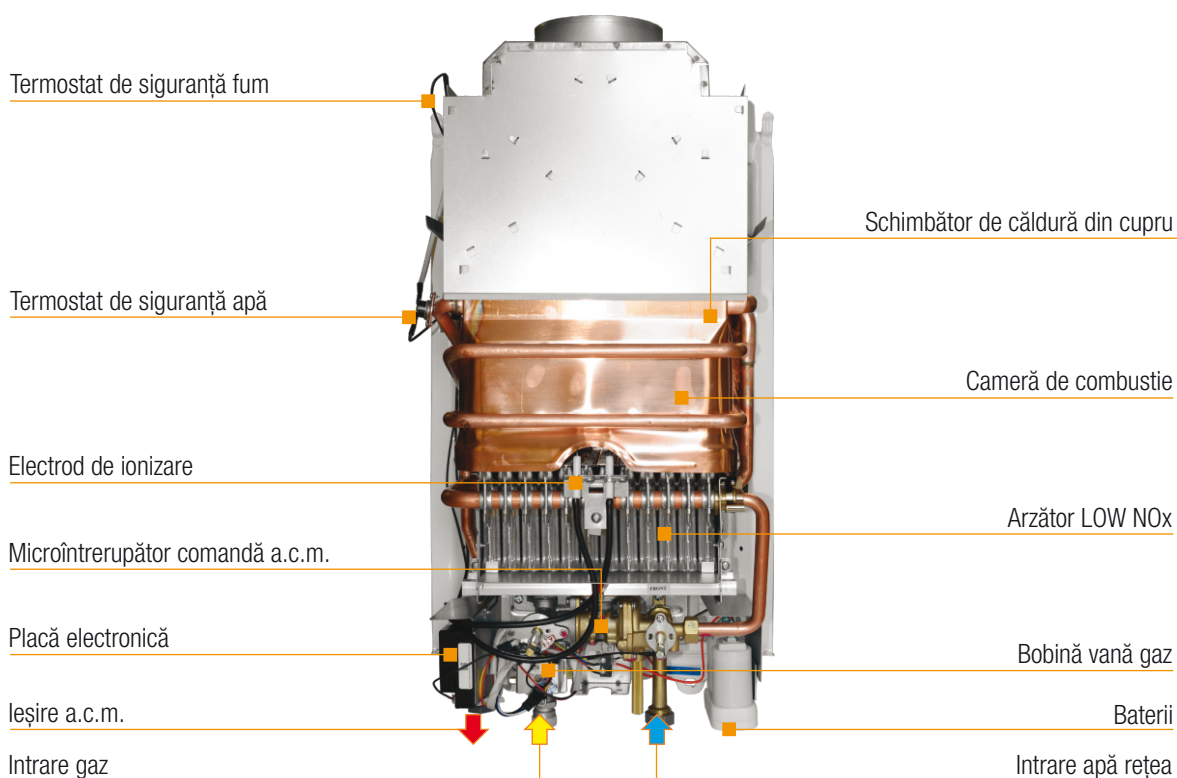
Este dotat cu schimbător de căldură din cupru și arzător atmosferic modulant, răcit cu apă, asigurând o funcționare eficientă, silențioasă și emisii reduse de NOx.

Este prevăzut cu potențiometre pentru reglarea puterii de încălzire și a temperaturii apei calde menajere.

Aprinderea este electronică, iar supravegherea automată a flăcării se face cu electrod de ionizare. Nu necesită conectare la rețeaua electrică, funcționează cu baterii.



- 1** Reglarea puterii arzătorului
- 2** Reglarea temperaturii



Pegaso PRO		11	
		GN	GPL
Cod Produs		GCA1MFAA	GCA1MGAA
Putere termică intrare max/min	kW	21,1/8,1	21,1/8,1
Putere termică ieșire max/min	kW	18,9/7,0	18,9/7,0
Randament Pmax	%	87	87
Duze arzător G20 / G31	n° x Ø	24 x 0,85	2 x 0,47
Presiune gaz alimentare G20 / G31	Mbar	20,0	37,0
Debit gaz max/min G20 / G31	m³/h	2,23/0,86	1,64/0,63
Presiune max de funcționare	bar	10	10
Presiune min de funcționare	bar	0,2	0,2
Clasă de emisii NOx		6 (<56 mg/kWh)	6 (<56 mg/kWh)
Debit a.c.m. la Δt 25°C	l/min	11	11
Debit a.c.m. la Δt 30°C	l/min	9	9
Greutate în gol	kg	9,5	9,5
Dimensiuni (LxHxA)	mm	330x550x180	330x550x180