

Detector de mișcare

IS 180-2

Argintiu
EAN 4007841 603618
Nr. articol 603618

 steinel



infrared sensor
180°



max. 12 m

1000 W

1000 W max. (LED-
ready)



IP54



2 - 2000 lux



5 sec - 15 min



Ideal 2 m



energy saving

3 years

manufacture's
warranty
steinel.de/
garantie3y



CE

Descrierea funcției

Preferatul proprietarilor de case. Senzor de mișcare cu infraroșu IS 180-2, pentru exterior și interior, ideal pentru fronturile mari ale caselor, intrări, suport de perete de colț pentru montarea pe colț, disponibil ca accesoriu., unghi de detectare de 180°, rază de acțiune de până la 12 m sau 5 m, prag cronologic și de intensitate a luminii reglabil, cu rază de detectare care se poate limita cu ajutorul diafragmelor.

Specificații tehnice

Dimensiuni (L x B x H)	56 x 76 x 120 mm	Lămpi cu LED <2 W	16 W
Garanția producătorului	3 ani	Lămpi cu LED > 2 W <8 W	64 W
Setări prin	Potențiometre	Lămpi cu LED > 8 W	64 W
Cu telecomandă	Nu	Sarcină capacitivă în μF	132 μF
Variante	Argintiu	Tehnologie senzor	Infraroșu pasiv
UM1, EAN	4007841603618	Înălțime de montaj	1,80 – 4,00 m
Versiune	Detectori de mișcare	Înălțimea de montaj max	4,00 m
Aplicație, loc	Interior, Exterior	Înălțimea optimă de montaj	2 m
Aplicație, încăpere	exterior, ușă de la intrare, în toata clădirea, terasă / balcon, curte & cale de acces	Unghi de detecție	180 °
Culoare	Oțel inoxidabil	Unghi de deschidere	90 °
Culoare, RAL	9006	Protecție sneak-by	Da
Include suport pentru montaj pe colț	Nu	Capacitatea de a masca segmente individuale	Da
Locul montării	perete, colț	Scalabil electronic	Nu
Instalare	Montaj aparent, perete, Colț	Scalabil mecanic	Nu
Grad de protecție	IP54	Rază, radial	$r = 1.5 \text{ m} (4 \text{ m}^2) / r = 3 \text{ m} (14 \text{ m}^2)$
		Rază, tangențial	$r = 5 \text{ m} (39 \text{ m}^2) / r = 12 \text{ m} (226 \text{ m}^2)$

<https://www.steinell.de>

Sub rezerva modificărilor tehnice

10.2022 Pagină 1 de la 3

IS 180-2

Argintiu
EAN 4007841 603618
Nr. articol 603618

Specificații tehnice

Clasă de protecție	II
Temperatura ambiantă	-20 – 50 °C
Material	Plastic
Conexiune la rețea	230 V / 50 Hz
Comutarea ieșirii 1, Ohmsch	1000 W
Ieșire de comutare 1, număr de lămpi LED / fluorescente	6 stk.
Lămpi fluorescente EVG	1000 W
Lămpi fluorescente, necompensate	500 VA
Lămpi fluorescente compensate în serie	406 VA
Lămpile fluorescente compensate în paralel	406 VA
Putere de comutare 1, lămpi cu halogen de joasă tensiune	1000 VA

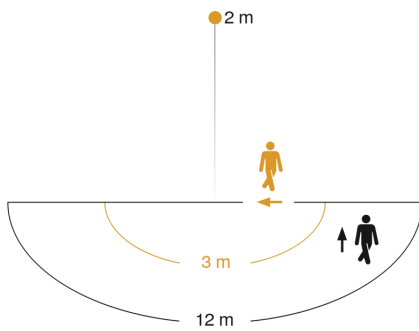
Zonele de comutare	504 Schaltzonen
Setare crepuscul	2 – 2000 lx
Setarea timpului	5 s – 15 Min.
Funcție lumină de bază	Nu
Reglarea luminii principale	Nu
Setare crepuscul în mod TEACH	Nu
Control constant al luminii	Nu
Rețele	Da
Tip de rețea	Master/master
Interconectare prin	Cablu

Accesorii

EAN 4007841 085148

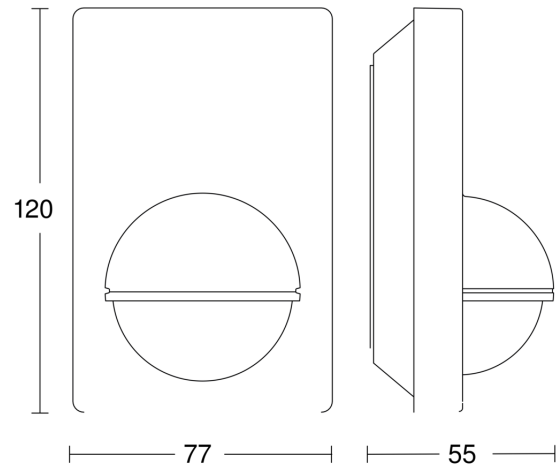
Suport pentru montaj pe colțuri pentru IS 180-2, IS 2180-2 și IS 2180 ECO

Zona de detectare a senzorului



Mögliche Montagehöhe: 1,80 m – 4,00 m
Orange: radial
Schwarz: tangential

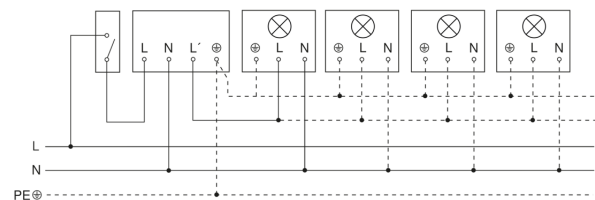
Desen tehnic



Lampă fără conductor de nul



Lampă cu conductor de nul



Conexiune folosind comutator cu două circuite pentru operare manuală și automată



Schema de circuit Conexiune prin intermediul unui comutator pentru funcționare continuă și automată

