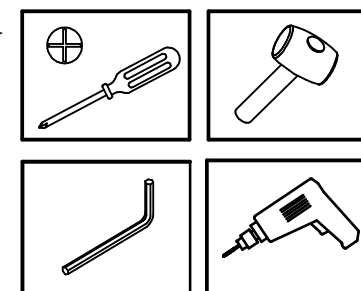
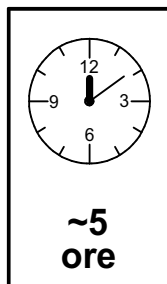
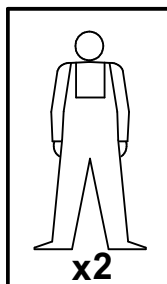
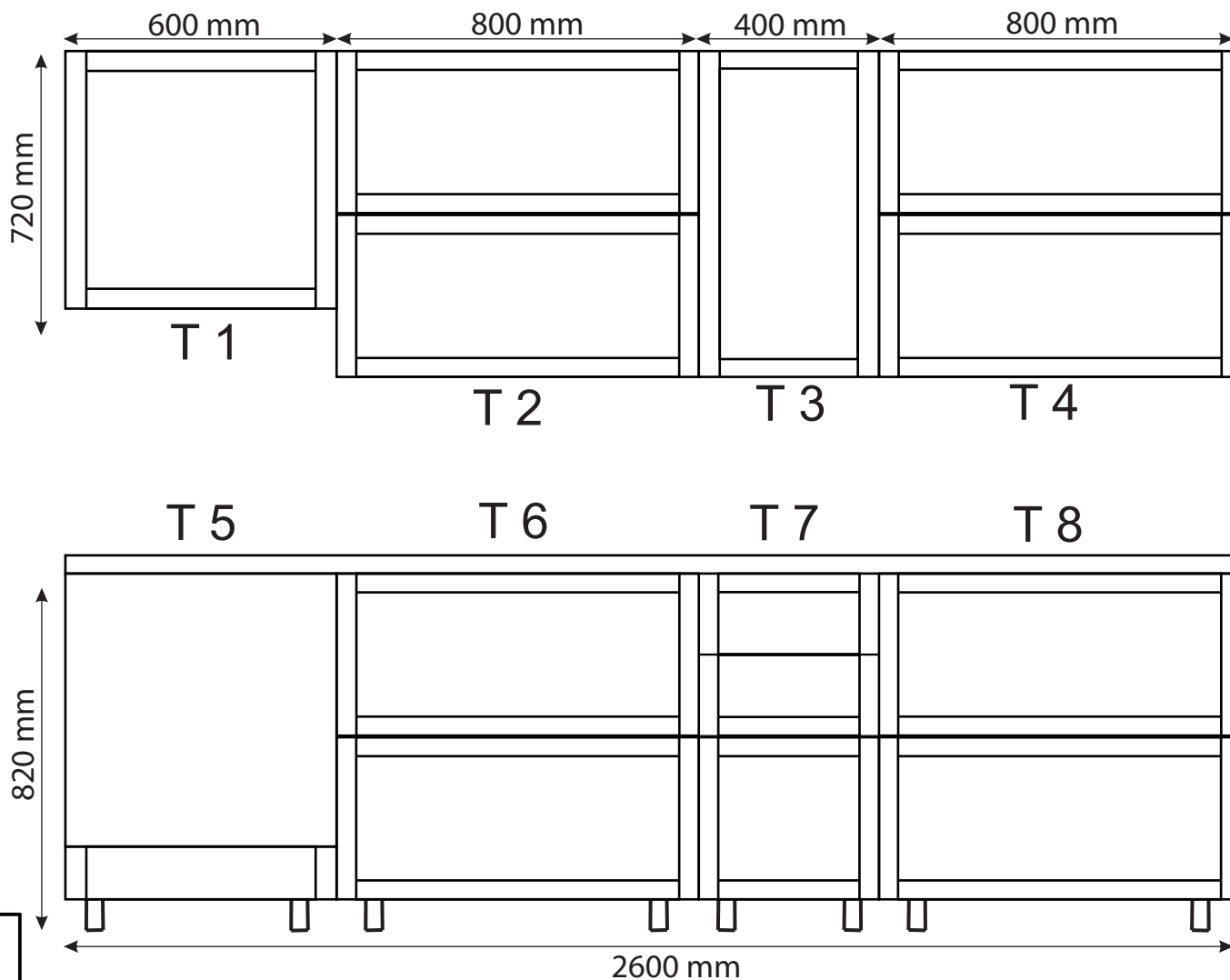


# INSTRUCTIUNI DE MONTAJ



# CITITI CU ATENTIE!

**ROU**

1. Montarea se efectueaza pe o suprafata moale si curata (carton, material..)
2. Respectati instructiunile pentru a evita deteriorarea pieselor
3. La transmiterea reclamatiiilor a se folosi insemnele pieselor

**HU**

1. ÖSSZESZERELÉST TESÉK VÉGREHAJATANI TISZTA ES PUHA FELÜLETEN (KARTON, ANYAG).
2. KÁROSODÁSNAK ELKERÜLÉSE ÉRDEKÉBEN, TARTÓZKODJONA MEGADOTT UTASÍTÁSOKHOZ.
3. REKLAMÁCIO ESETÉN IGÉNYBE KELL VENNI A MEGADOTTJELEKET A BUTOR ALKATRÉSZEIN.

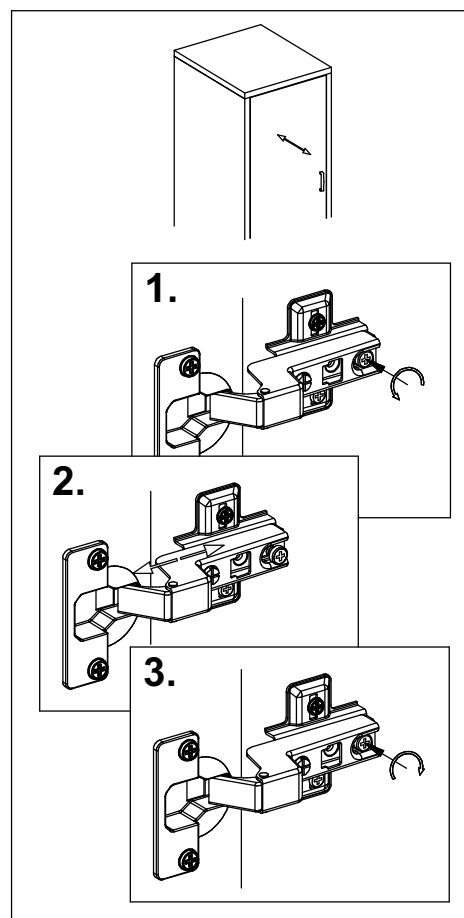
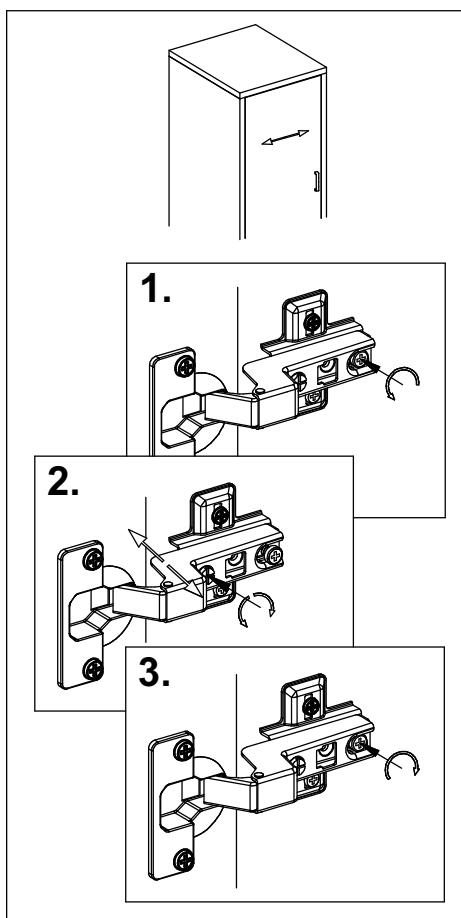
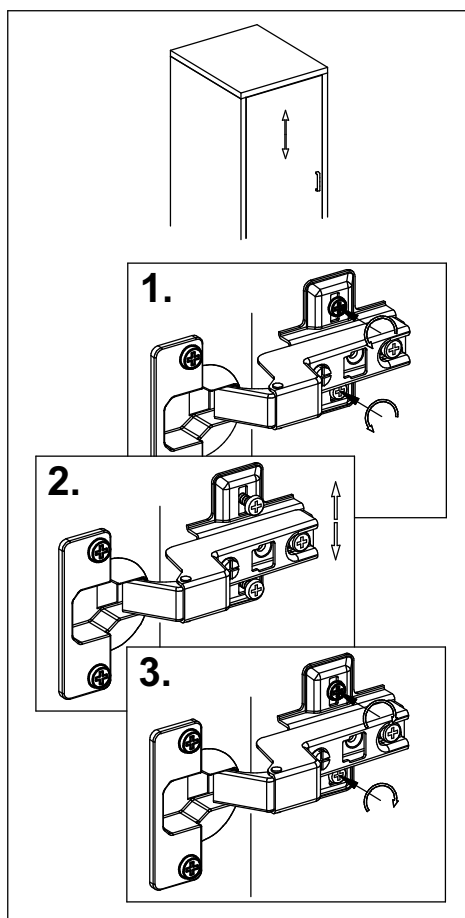
**ENG**

1. Assembly of the product should be done on a clean and soft surface (cardboard, fabric)
2. To prevent damage of the product, it is necessary to adhere to the assembly instructions
3. While reporting defective products, please quote codes in manual

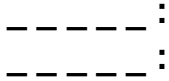
**FRA CH**

1. Aménagez-vous une surface de montage propre pour éviter tout dommage sur les meubles. Une couverture les protégera des rayures.
2. Veuillez suivre scrupuleusement les instructions de montage afin de ne pas endommager les meubles.
3. Conservez votre notice de montage, si une pièce venait à manquer elle serait le moyen le plus claire de communiquer avec votre revendeur.

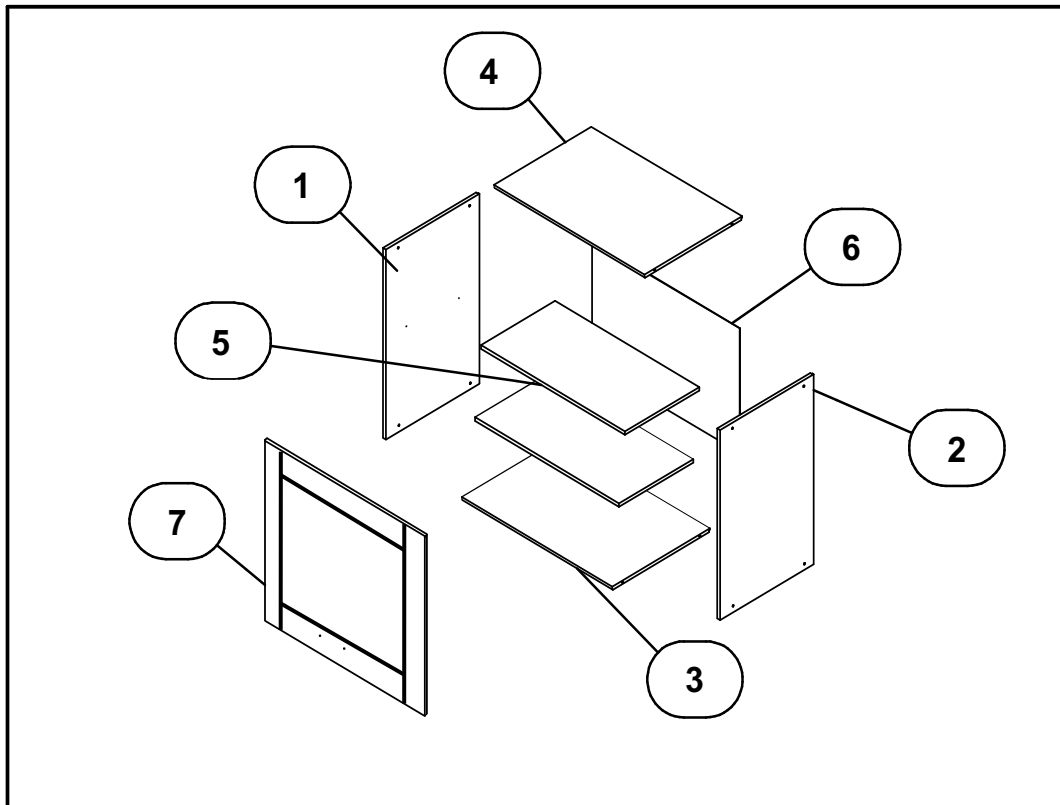
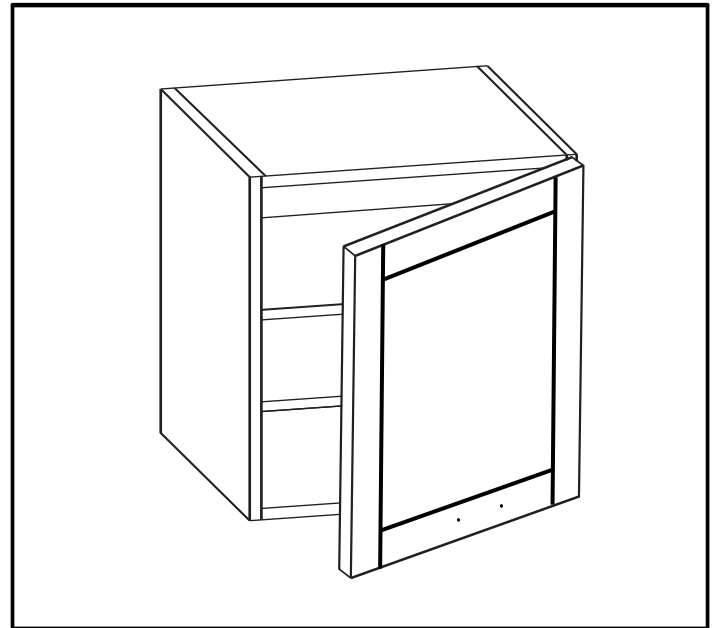
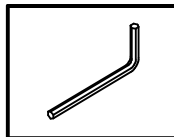
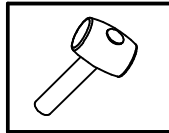
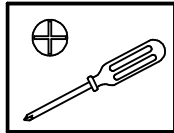
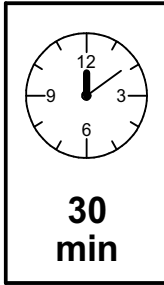
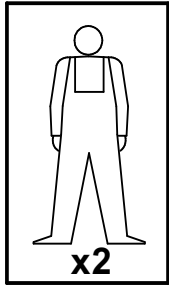
## REGLAREA USILOR



**T 3**



Versiune: 20171211-01



INAINTE DE INCEPEREA MONTAJULUI ESTE OBLIGATORIE CITIREA INSTRUCTIUNILOR

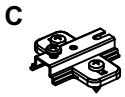
BEFORE STARTING, REFER TO THE ASSEMBLING ADVICE IN ANNEX

AVANT DE COMMENCER, SE REPORTER AUX CONSEILS DE MONTAGE EN ANNEXE

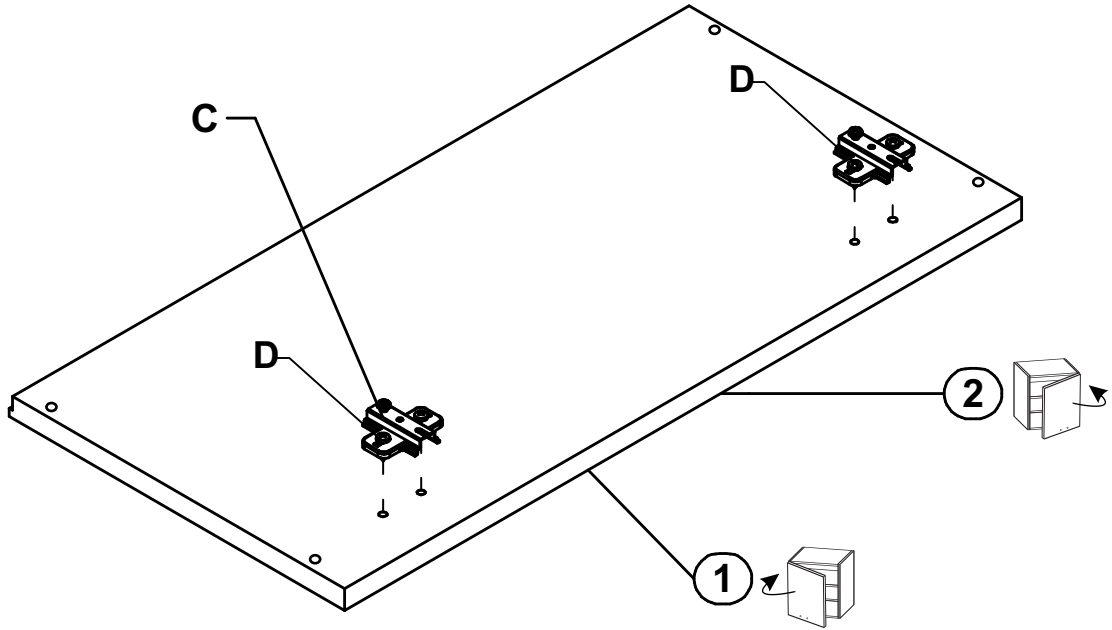
ÖSSZEÁLLÍTÁS ELŐTT OKVETLEN OLVASSA EL A HASZNÁLATI UTASÍTÁST

A	B	C	D	E	F	G	H	I	J

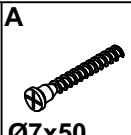
1



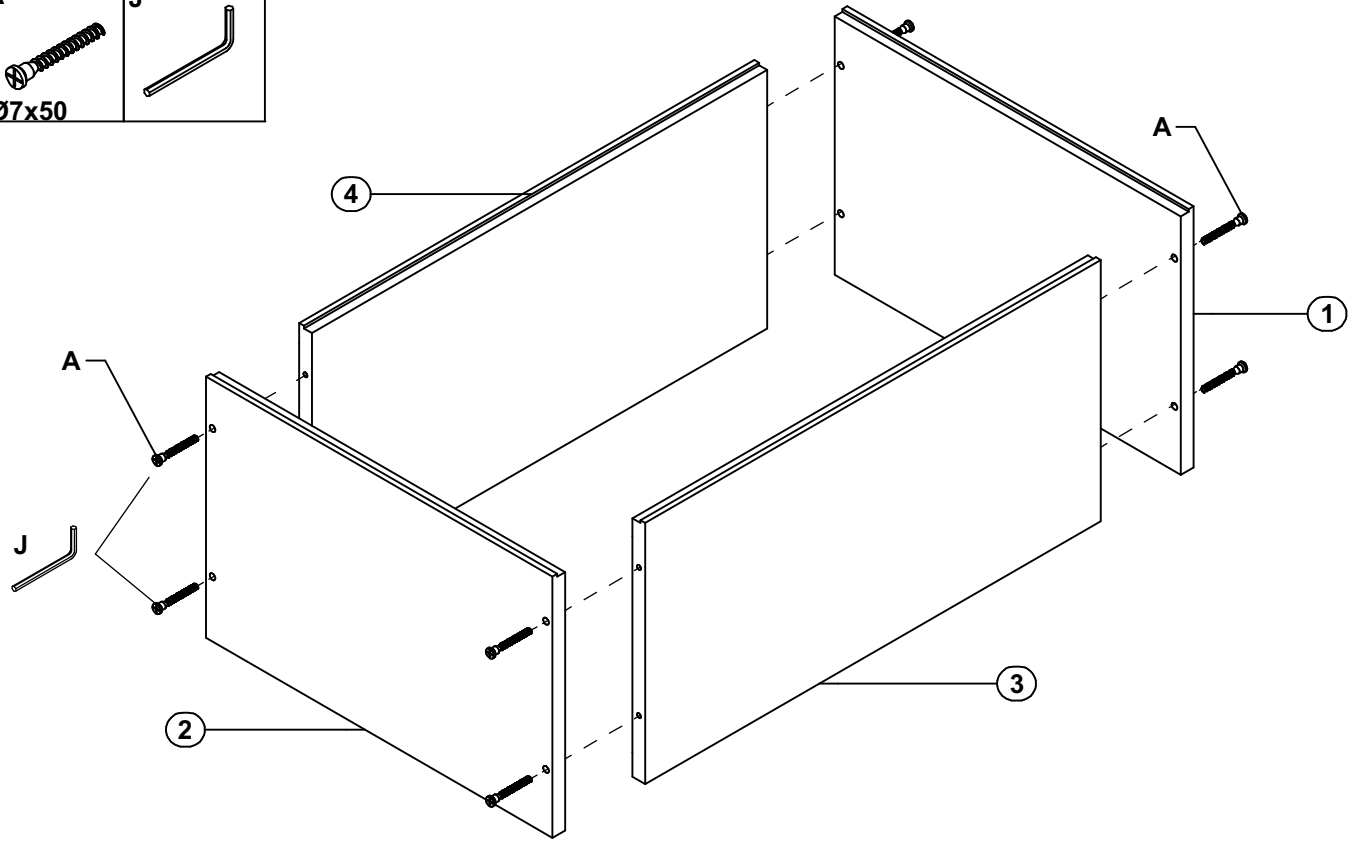
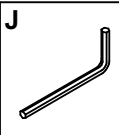
3.5x16

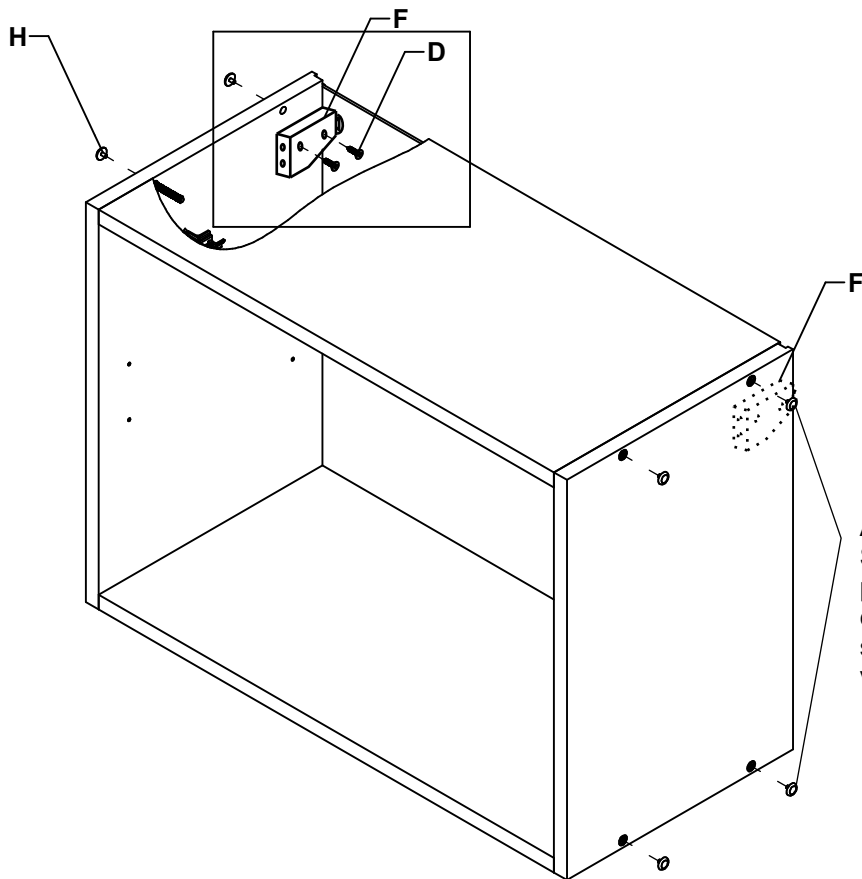
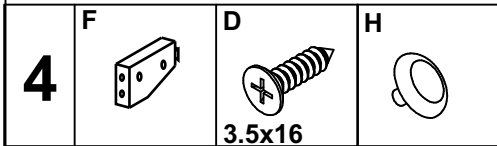
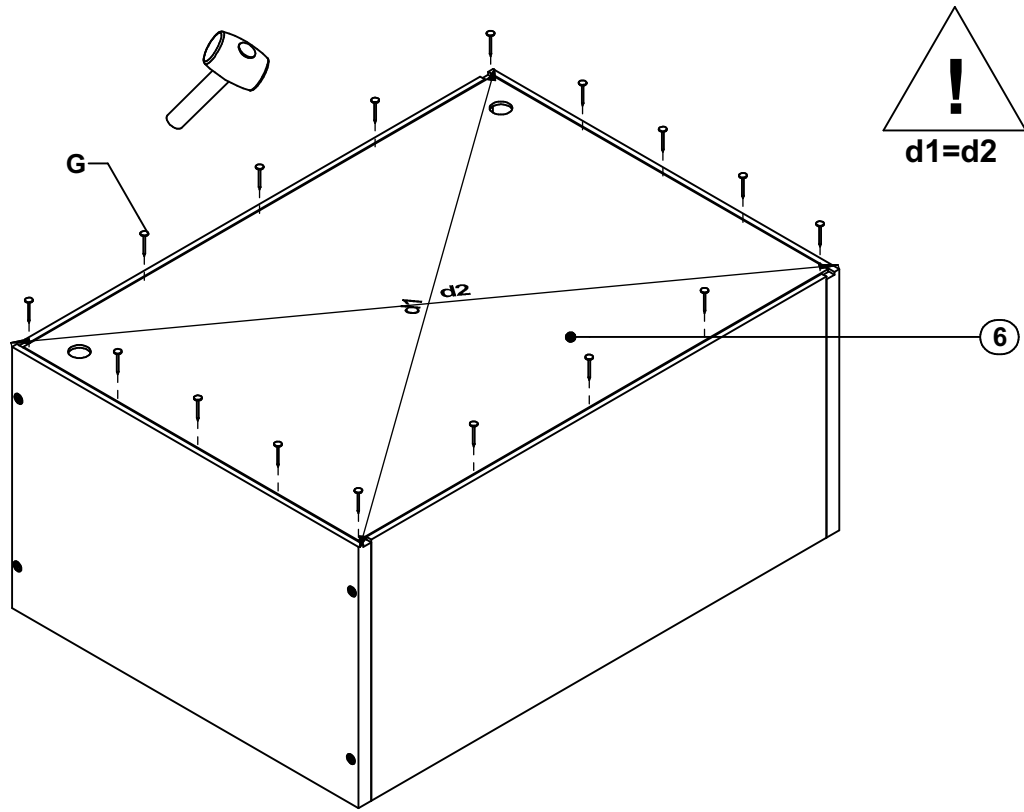
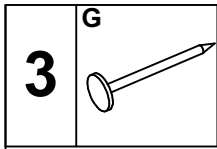


2

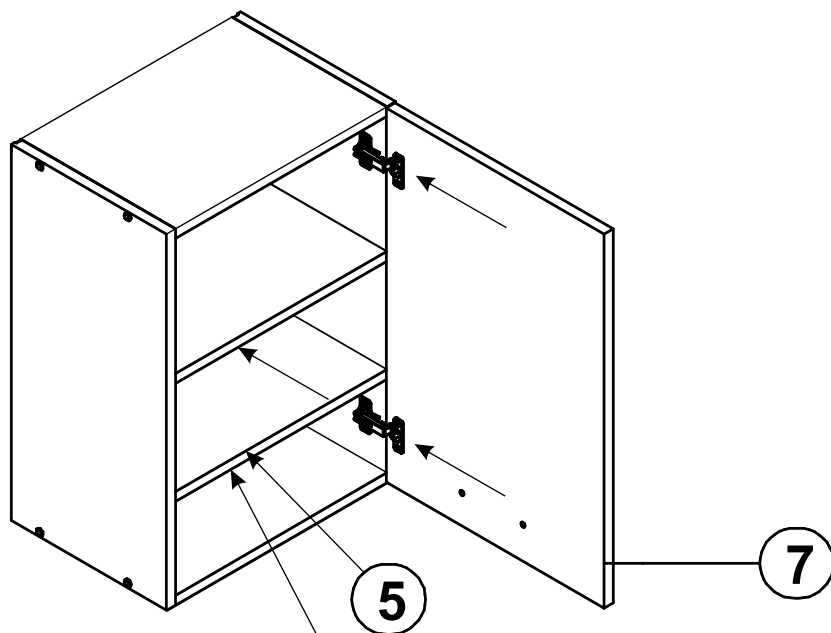
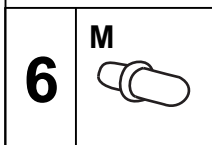
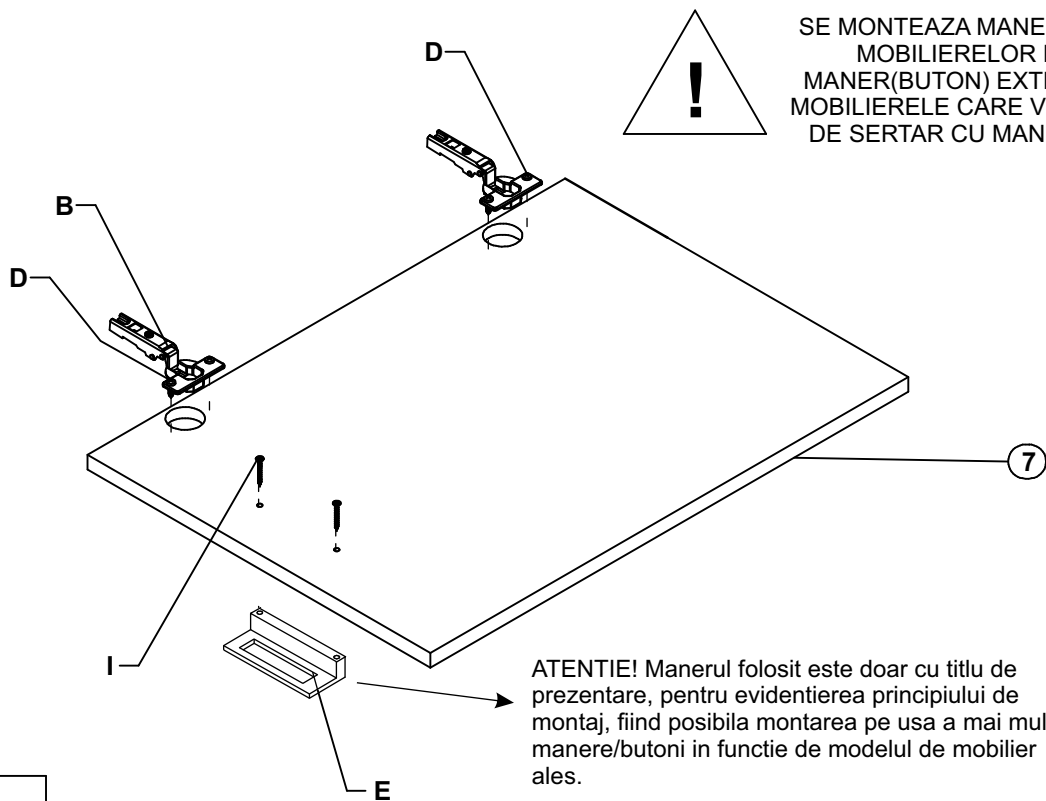
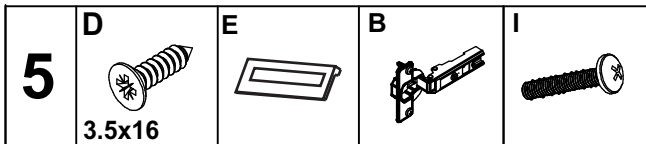


Ø7x50

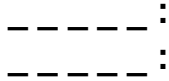




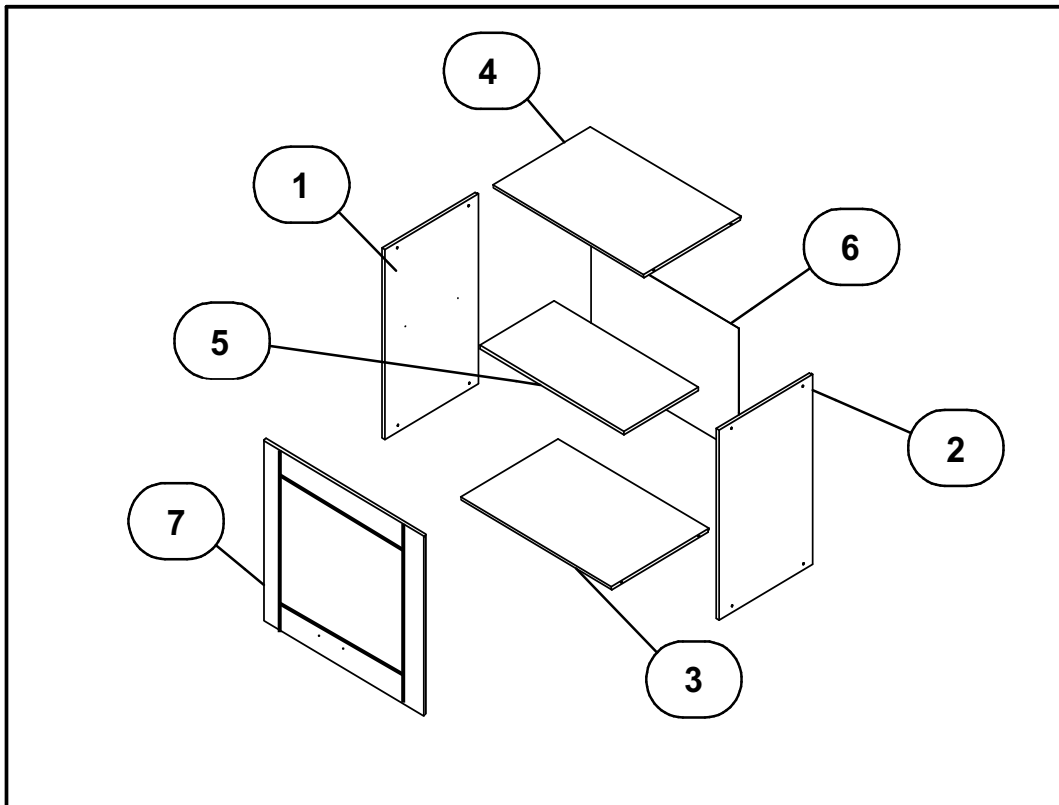
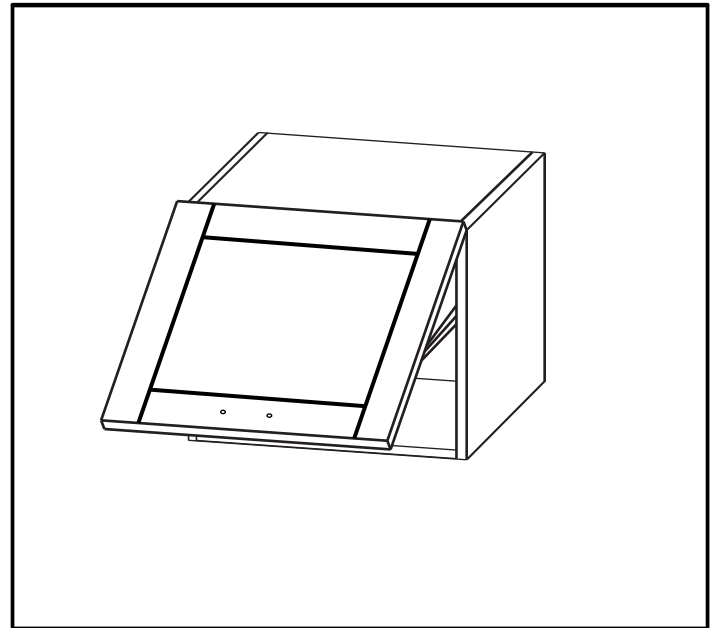
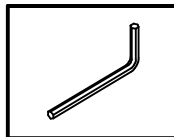
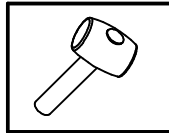
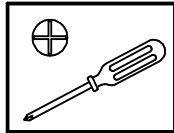
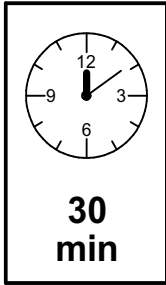
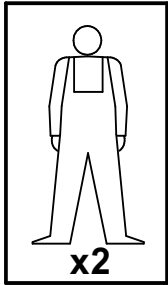
**ATENȚIE!**  
Se fixeaza capacele de plastic doar pentru corpurile pozitionate spre exterior in zonele vizibile.



## T 1 - corp hota



Versiune: 20171213-02



INAINTE DE INCEPEREA MONTAJULUI ESTE OBLIGATORIE CITIREA INSTRUCTIUNILOR

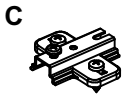
BEFORE STARTING, REFER TO THE ASSEMBLING ADVICE IN ANNEX

AVANT DE COMMENCER, SE REPORTER AUX CONSEILS DE MONTAGE EN ANNEXE

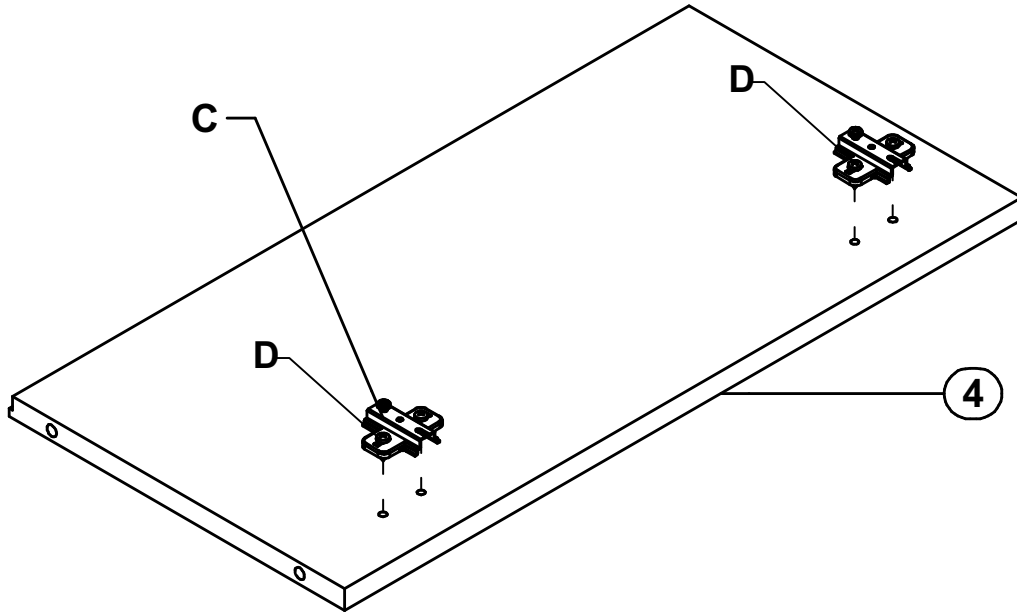
ÖSSZEÁLLÍTÁS ELŐTT OKVETLEN OLVASSA EL A HASZNÁLATI UTASÍTÁST

<b>A</b>		<b>B</b>		<b>C</b>		<b>D</b>	3.5x16 	<b>E</b>		<b>F</b>		<b>G</b>		<b>H</b>		<b>I</b>	M4x20 	<b>J</b>	
<b>K</b>		<b>L</b>		<b>M</b>															

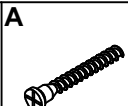
1



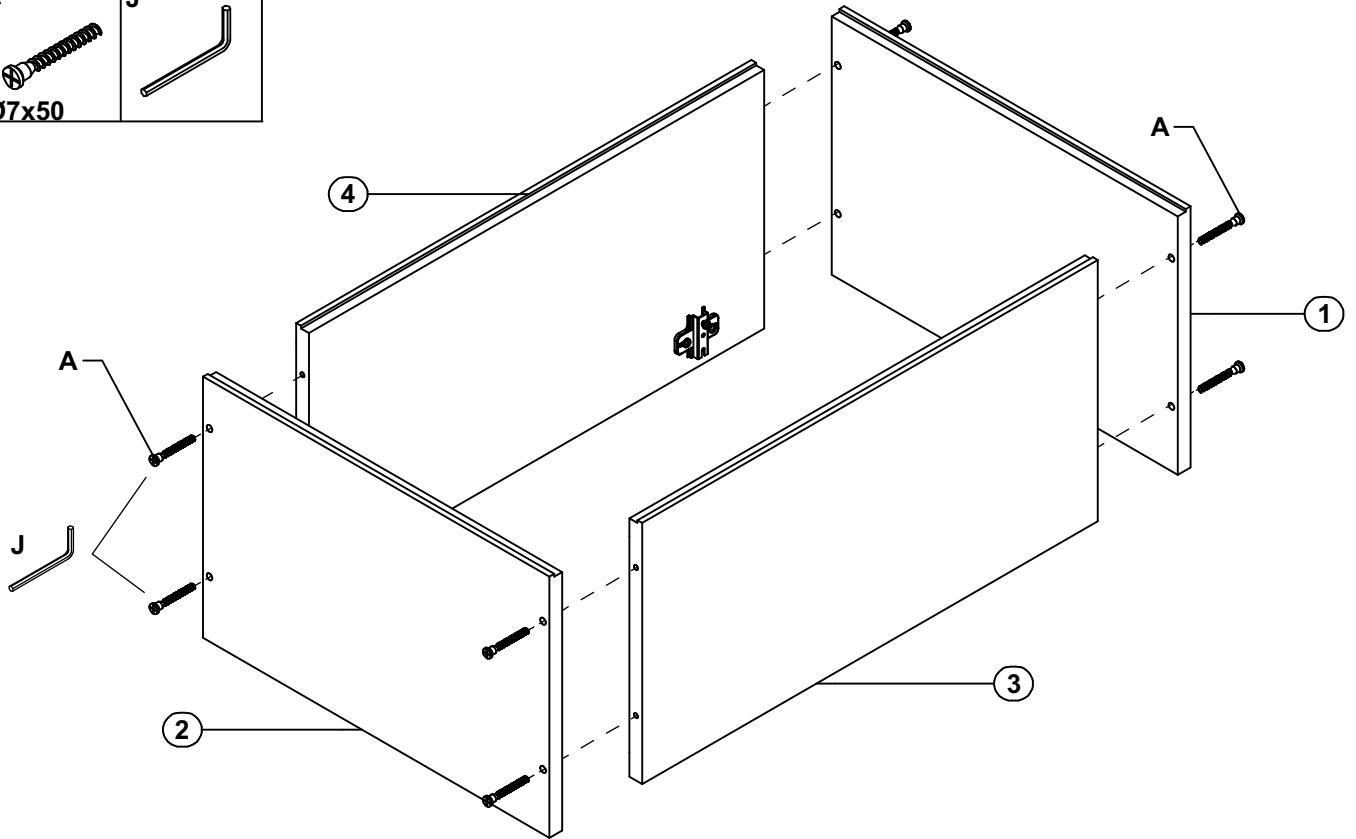
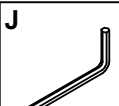
3.5x16



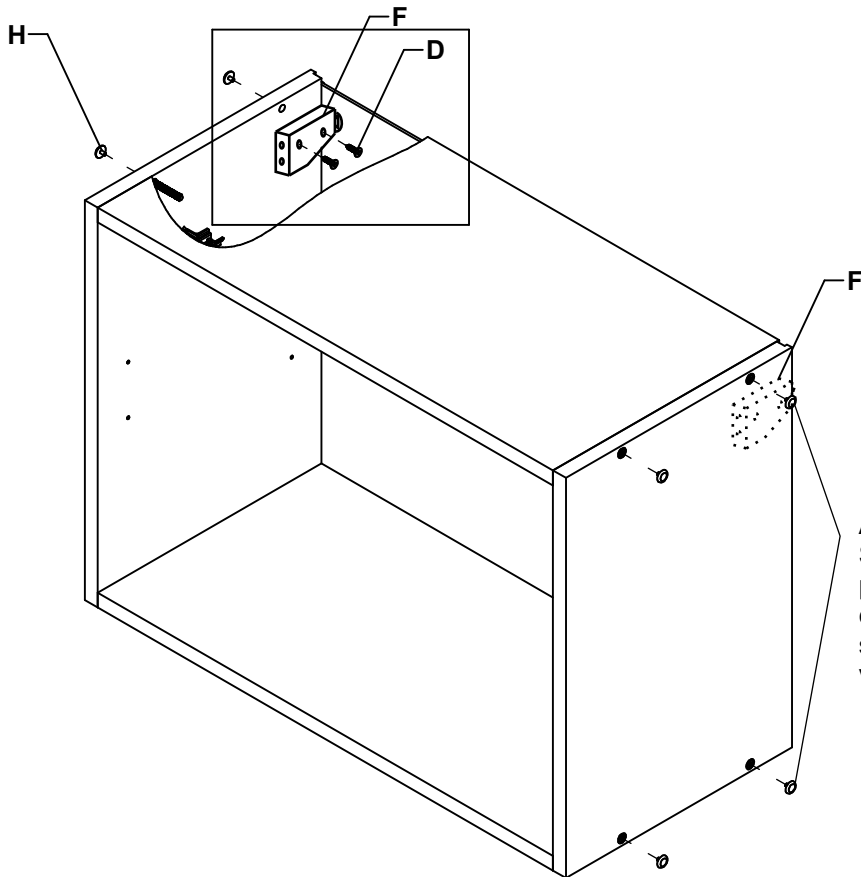
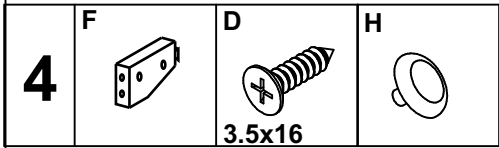
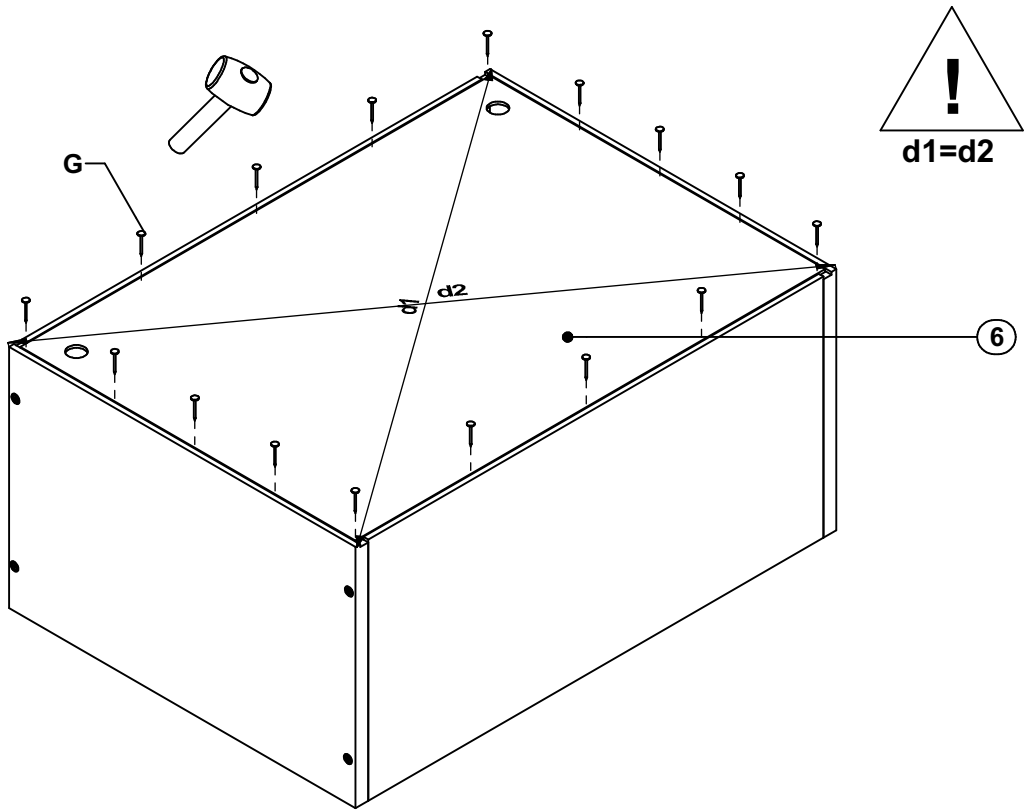
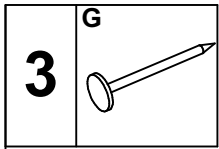
2



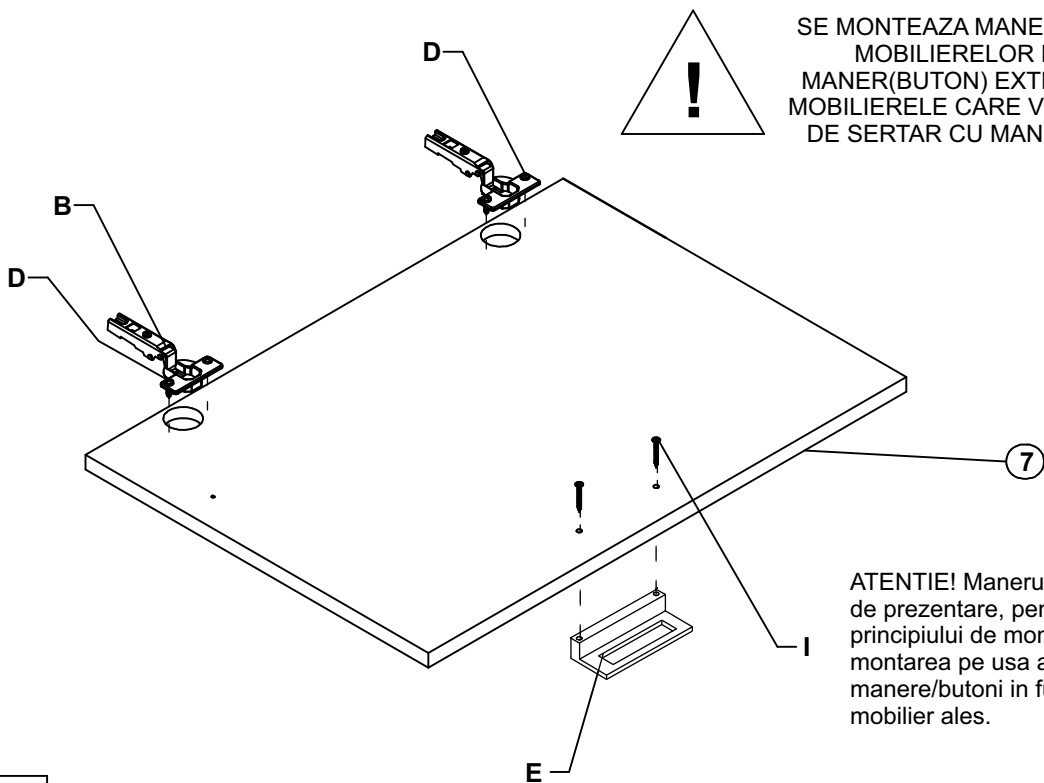
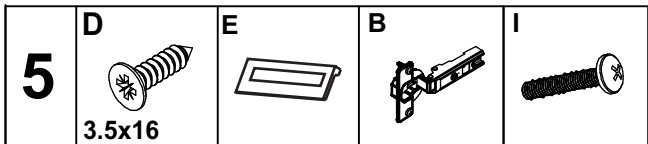
Ø7x50





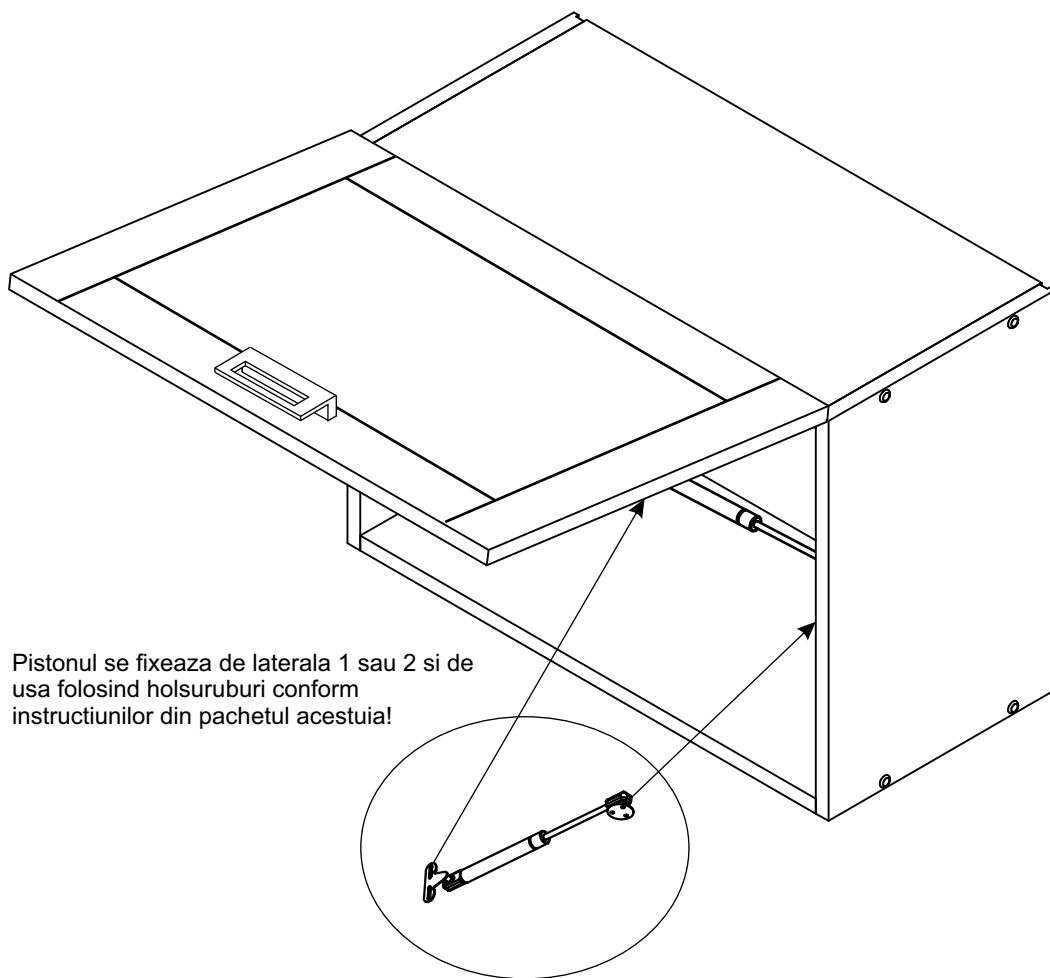
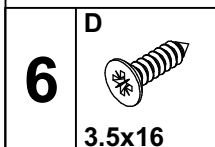


**ATENȚIE!**  
Se fixeaza capacele de plastic doar pentru corpurile pozitionate spre exterior in zonele vizibile.



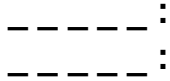
SE MONTEAZA MANERUL DOAR IN CAZUL MOBILIERELOR PREVAZUTE CU MANER(BUTON) EXTERN. EXCEPTIE FAC MOBILIERELE CARE VIN DEJA CU USI/FETE DE SERTAR CU MANERE PREECHIPATE.

ATENTIE! Manerul folosit este doar cu titlu de prezentare, pentru evidentierea principiului de montaj, fiind posibila montarea pe usa a mai multor manere/butoni in functie de modelul de mobilier ales.

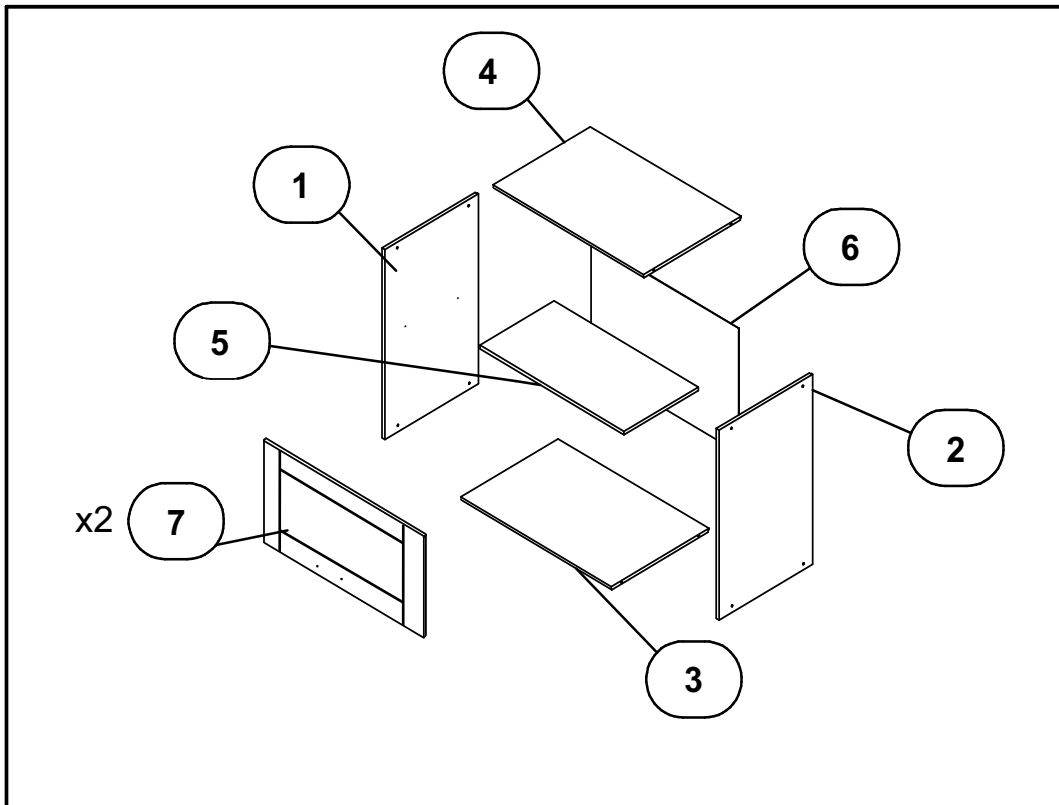
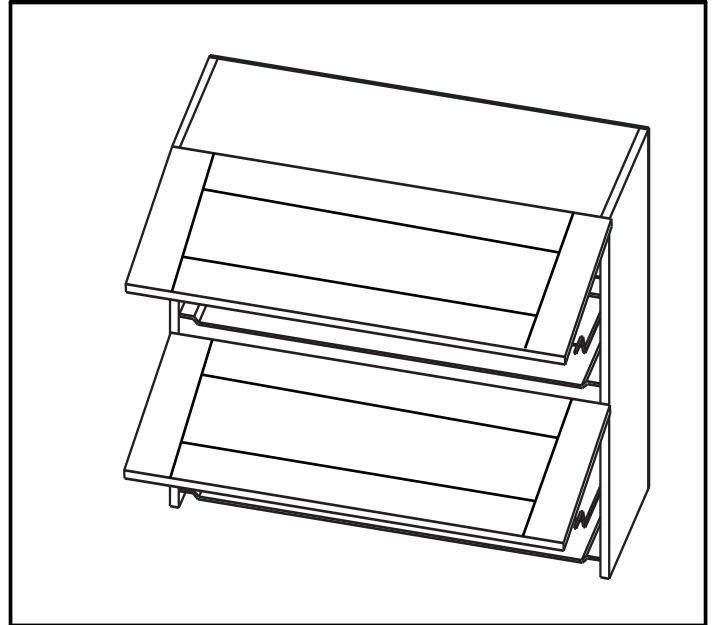
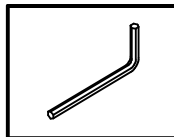
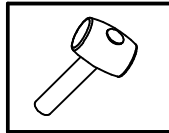
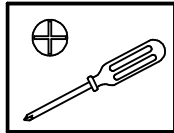
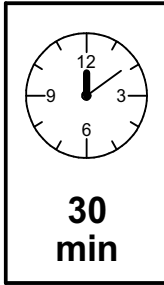
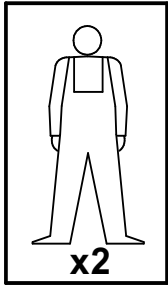


Pistonul se fixeaza de laterala 1 sau 2 si de usa folosind holsuruburi conform instructiunilor din pachetul acestuia!

## T 2



Versiune: 20180509-02



INAINTE DE INCEPEREA MONTAJULUI ESTE OBLIGATORIE CITIREA INSTRUCTIUNILOR

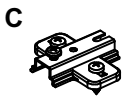
BEFORE STARTING, REFER TO THE ASSEMBLING ADVICE IN ANNEX

AVANT DE COMMENCER, SE REPORTER AUX CONSEILS DE MONTAGE EN ANNEXE

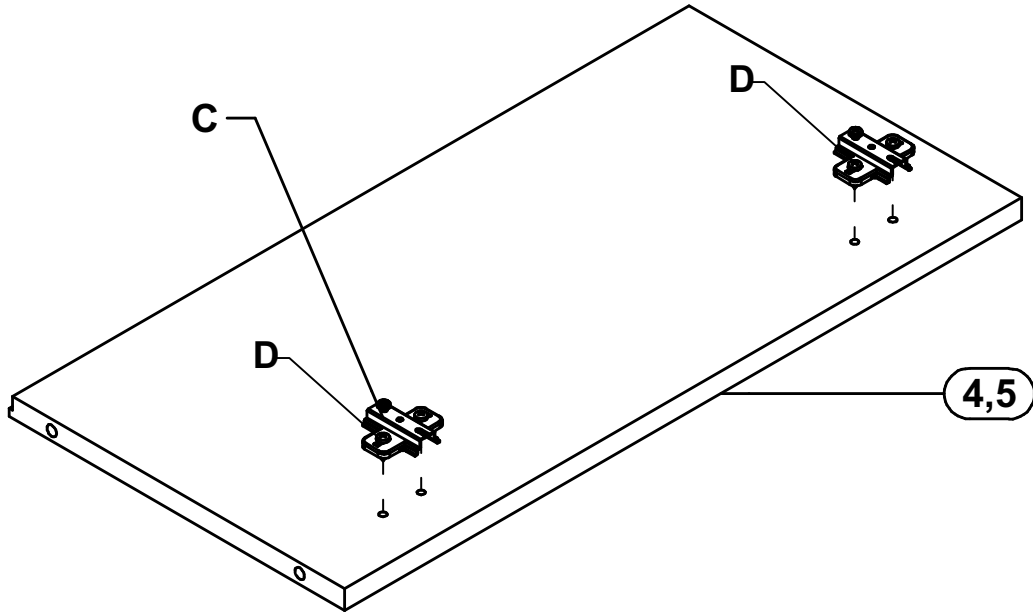
ÖSSZEÁLLÍTÁS ELŐTT OKVETLEN OLVASSA EL A HASZNÁLATI UTASÍTÁST

<b>A</b>		<b>B</b>		<b>C</b>		<b>D</b>	3.5x16 	<b>E</b>		<b>F</b>		<b>G</b>		<b>H</b>		<b>I</b>	M4x20 	<b>J</b>	
<b>K</b>		<b>L</b>		<b>M</b>															

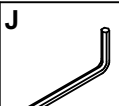
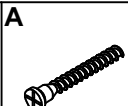
1



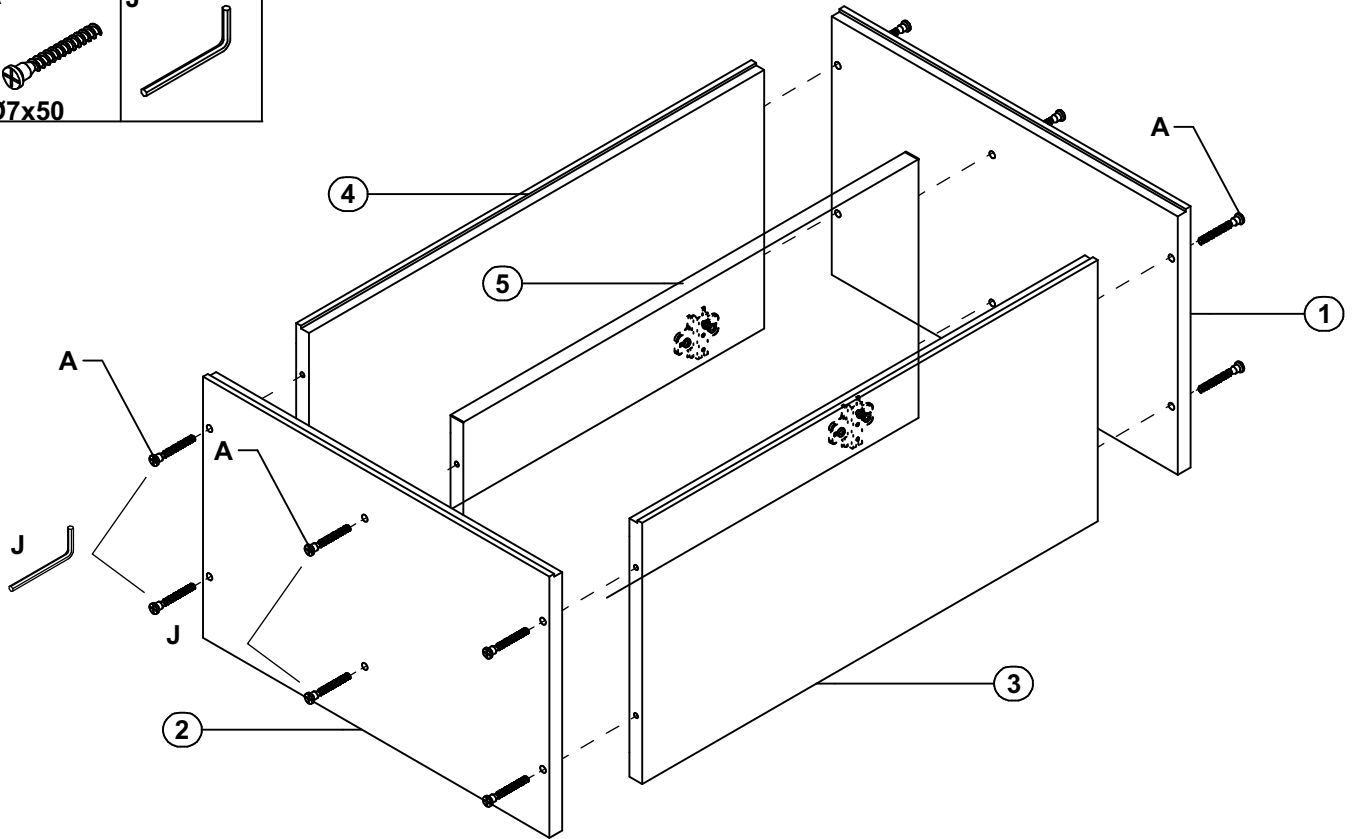
3.5x16

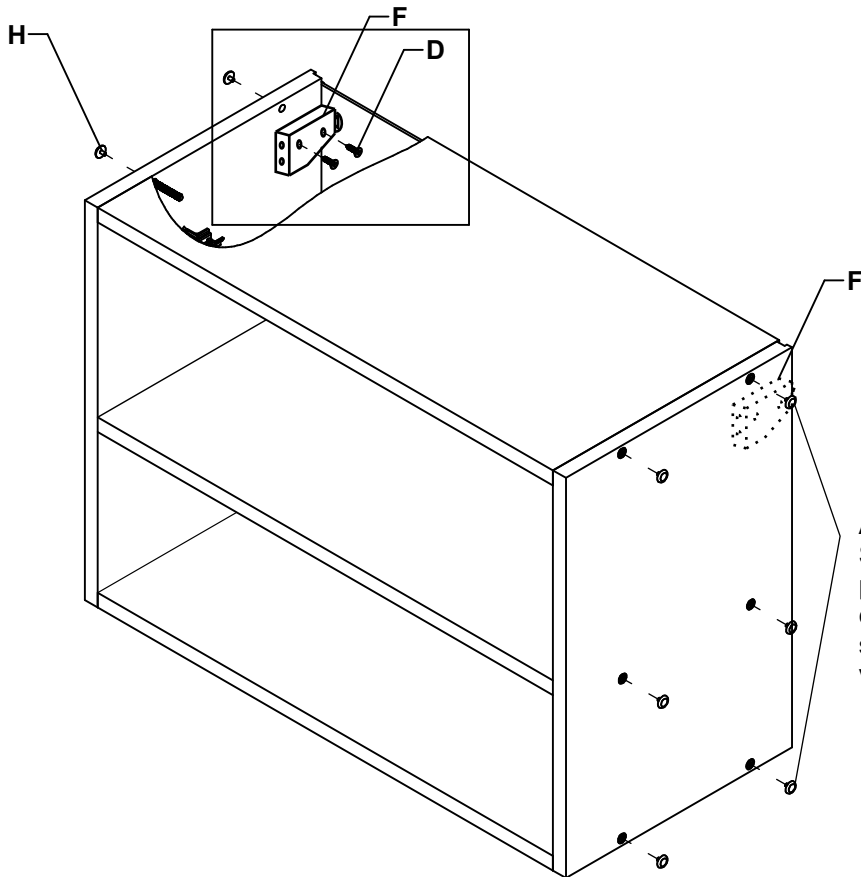
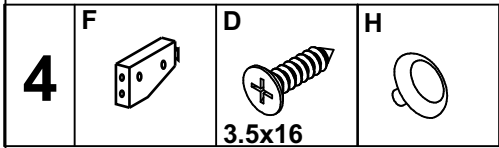
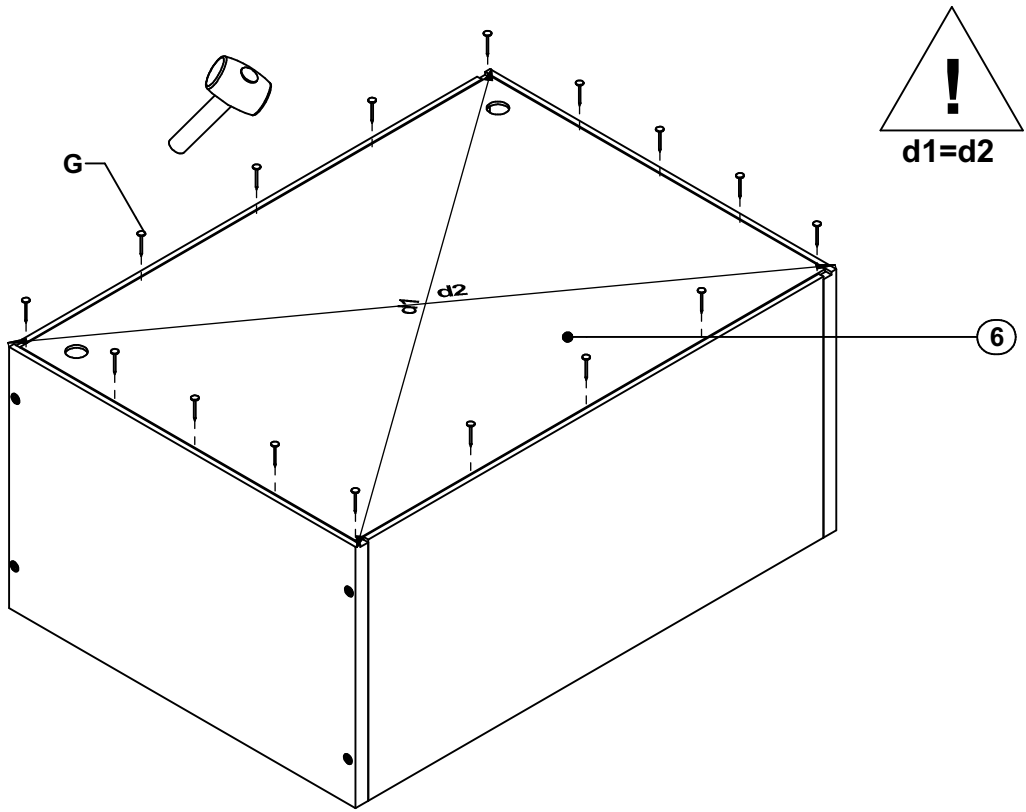
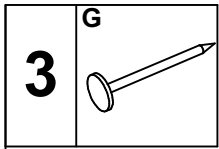


2

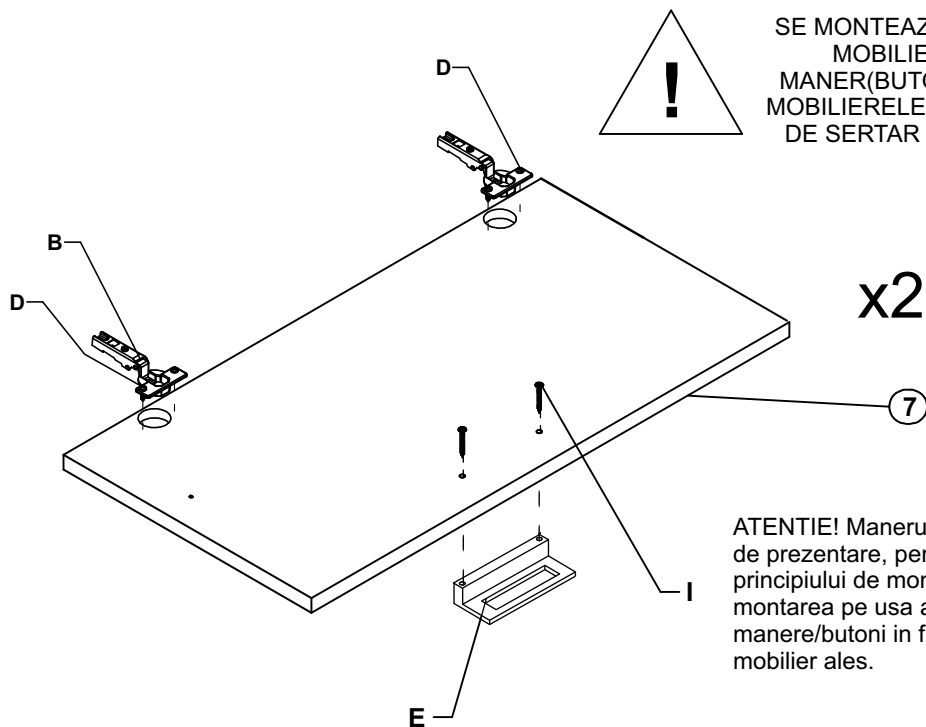
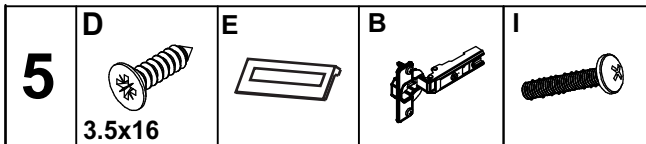


Ø7x50



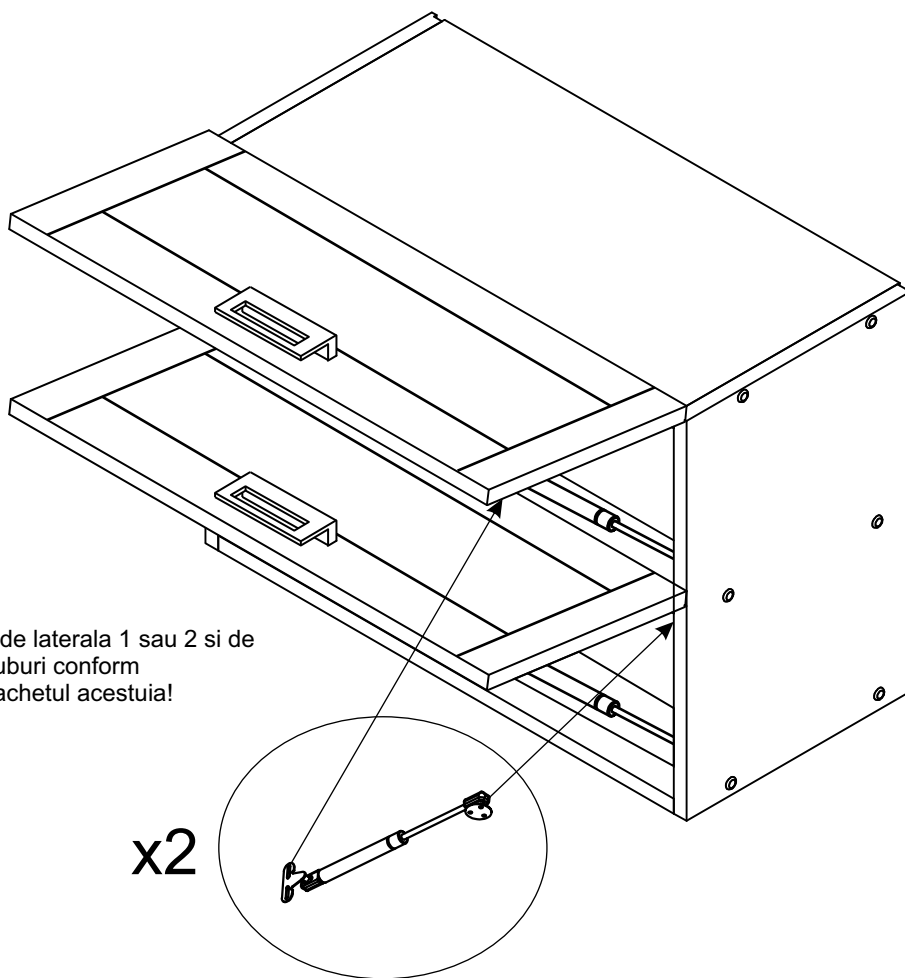
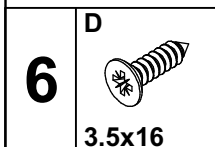


**ATENȚIE!**  
Se fixeaza capacele de plastic doar pentru corpurile pozitionate spre exterior in zonele vizibile.



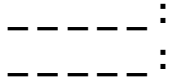
SE MONTEAZA MANERUL DOAR IN CAZUL MOBILIERELOR PREVAZUTE CU MANER(BUTON) EXTERN. EXCEPTIE FAC MOBILIERELE CARE VIN DEJA CU USI/FETE DE SERTAR CU MANERE PREECHIPATE.

ATENTIE! Manerul folosit este doar cu titlu de prezentare, pentru evidentierea principiului de montaj, fiind posibila montarea pe usa a mai multor manere/butoni in functie de modelul de mobilier ales.

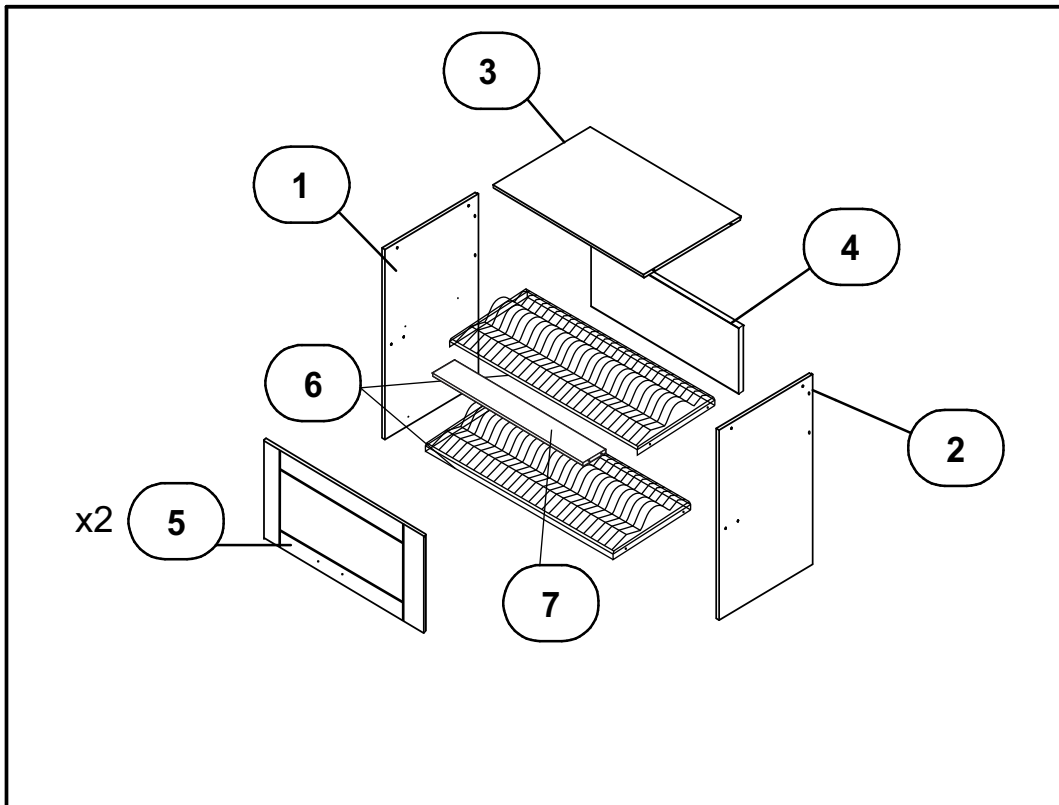
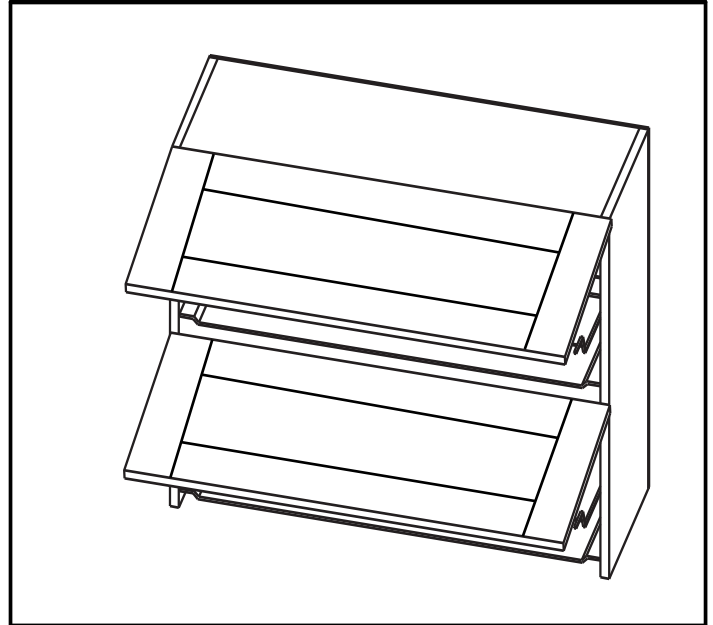
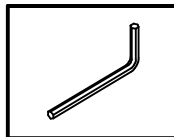
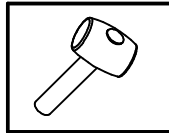
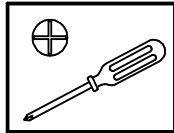
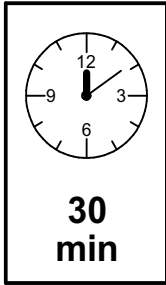
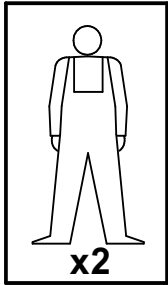


Pistonul se fixeaza de laterala 1 sau 2 si de usa folosind holsuruburi conform instructiunilor din pachetul acestuia!

## T 4



Versiune: 20171213-01



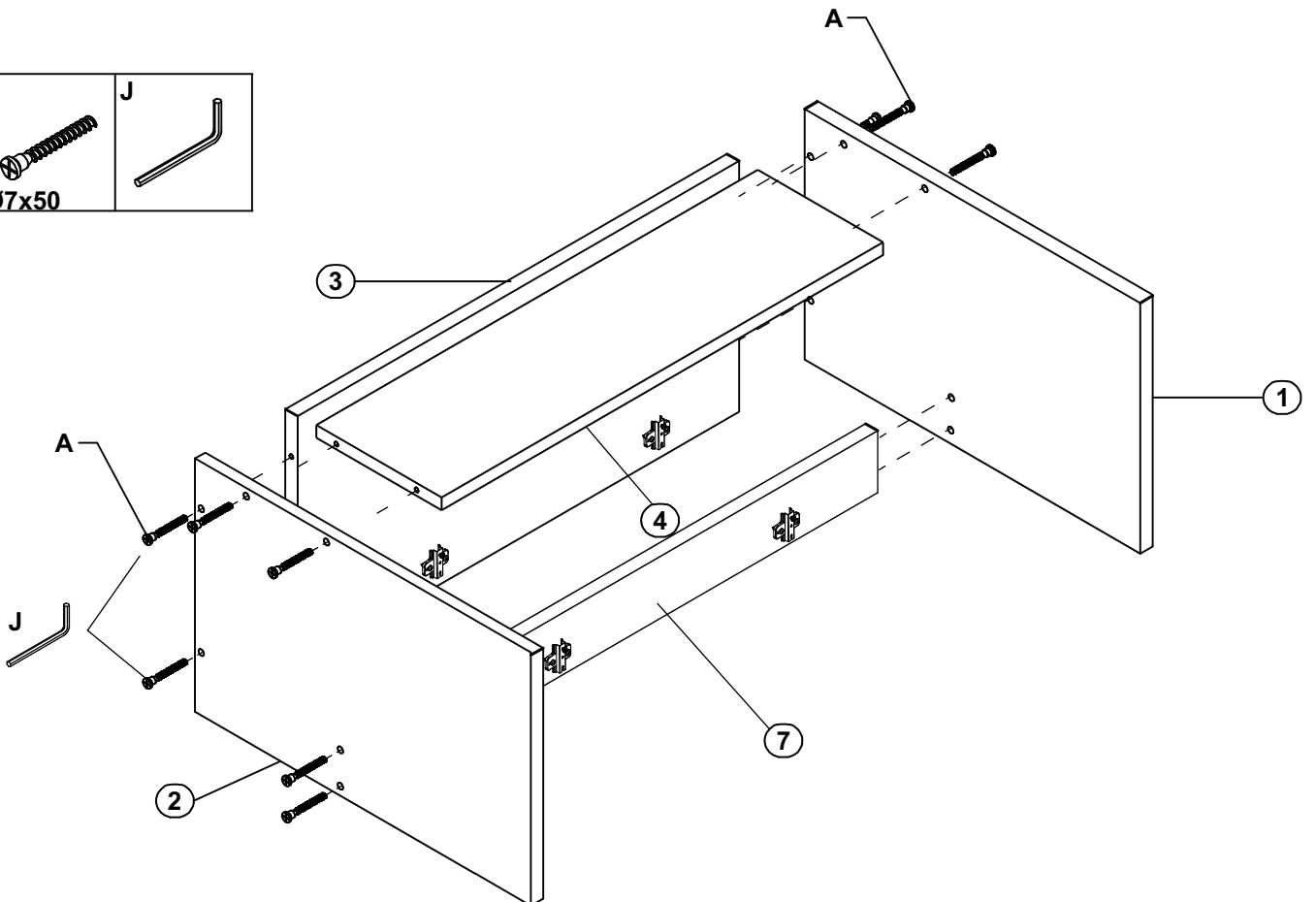
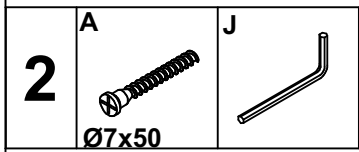
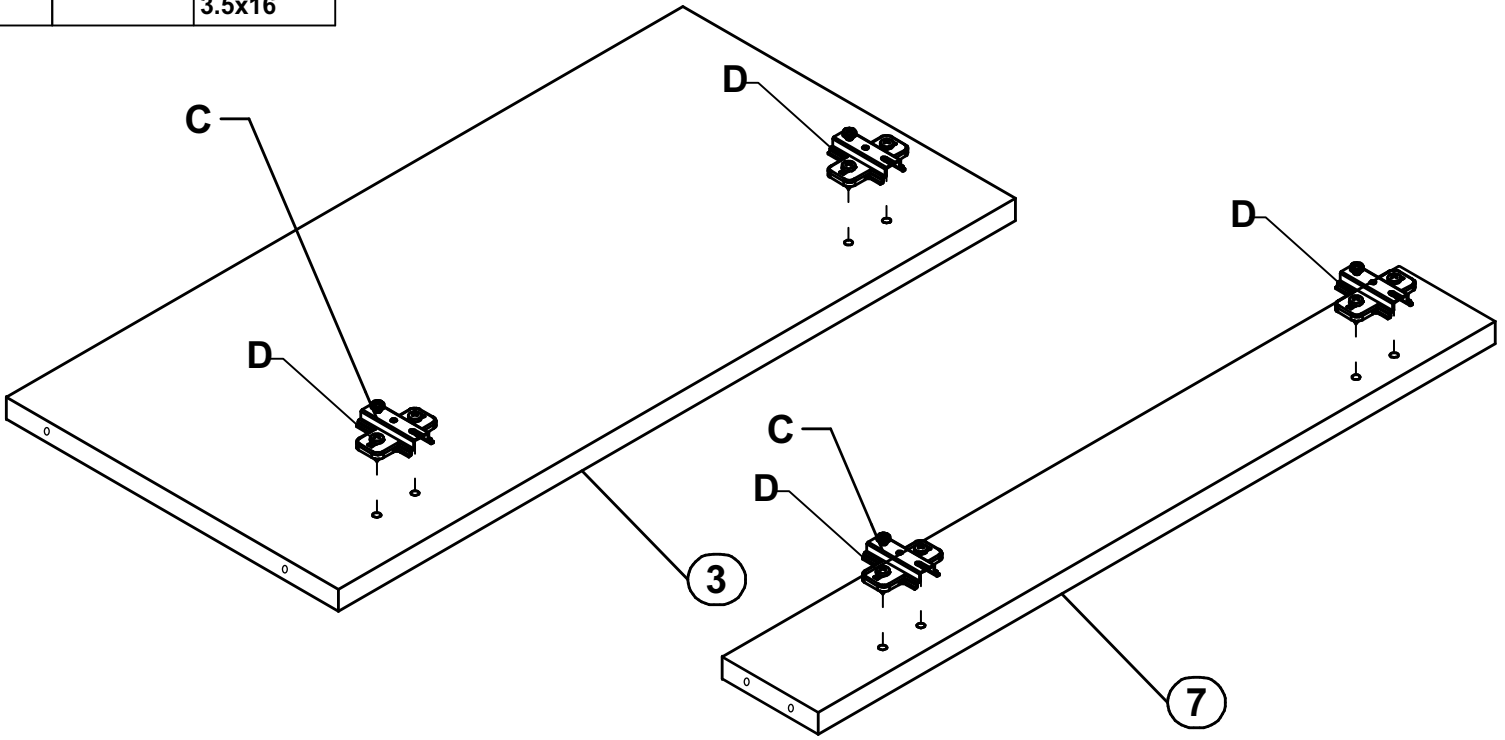
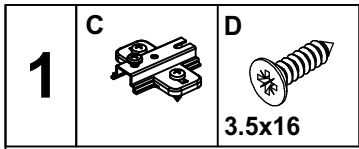
INAINTE DE INCEPEREA MONTAJULUI ESTE OBLIGATORIE CITIREA INSTRUCTIUNILOR

BEFORE STARTING, REFER TO THE ASSEMBLING ADVICE IN ANNEX

AVANT DE COMMENCER, SE REPORTER AUX CONSEILS DE MONTAGE EN ANNEXE

ÖSSZEÁLLÍTÁS ELŐTT OKVETLEN OLVASSA EL A HASZNÁLATI UTASÍTÁST

A	B	C	D	E	F	G	H	I	J
			3.5x16 					M4x20 	
K	L	M							



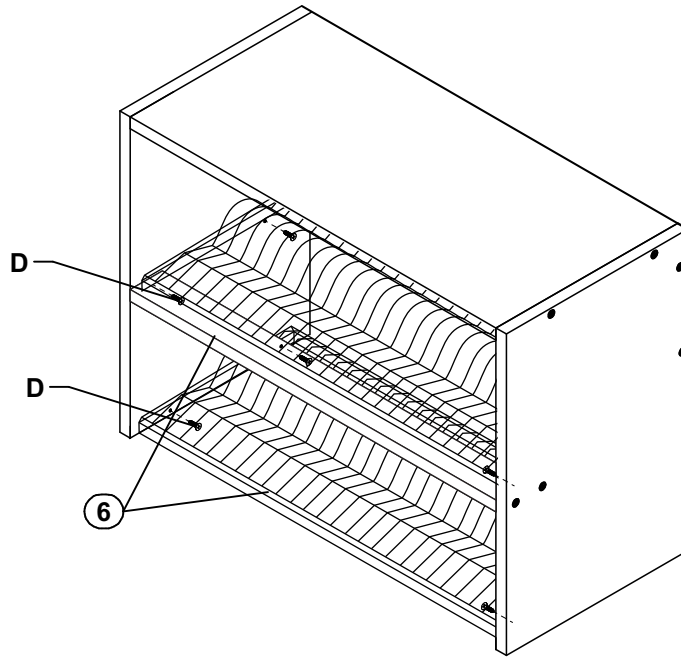


**4**

D



3.5x16

**4**

F

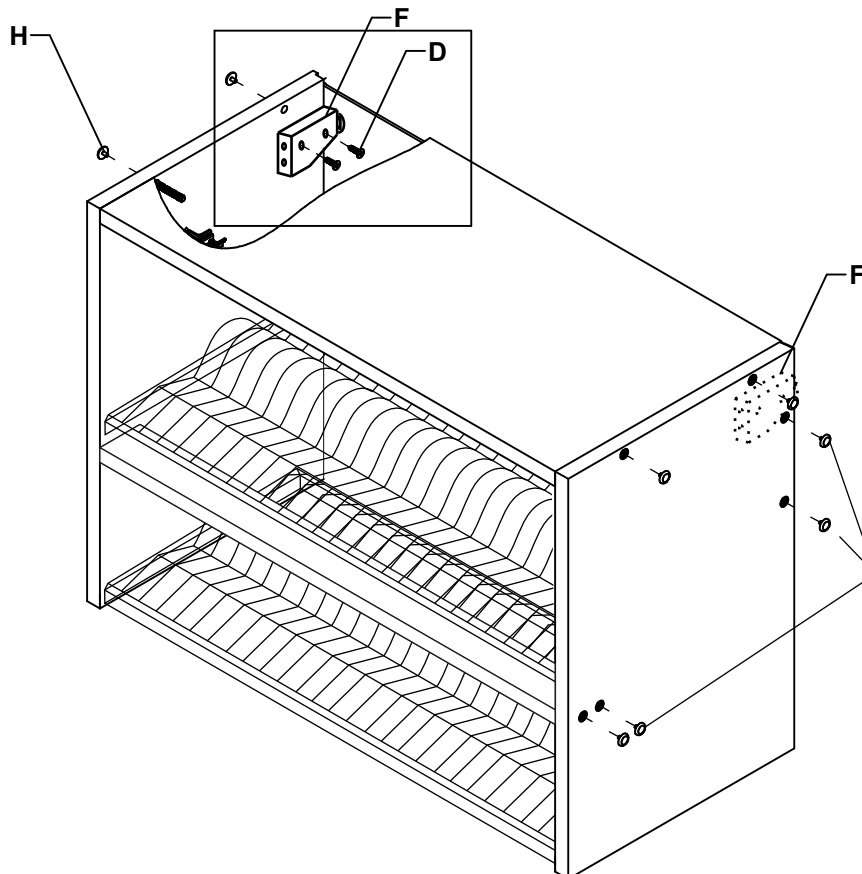


D

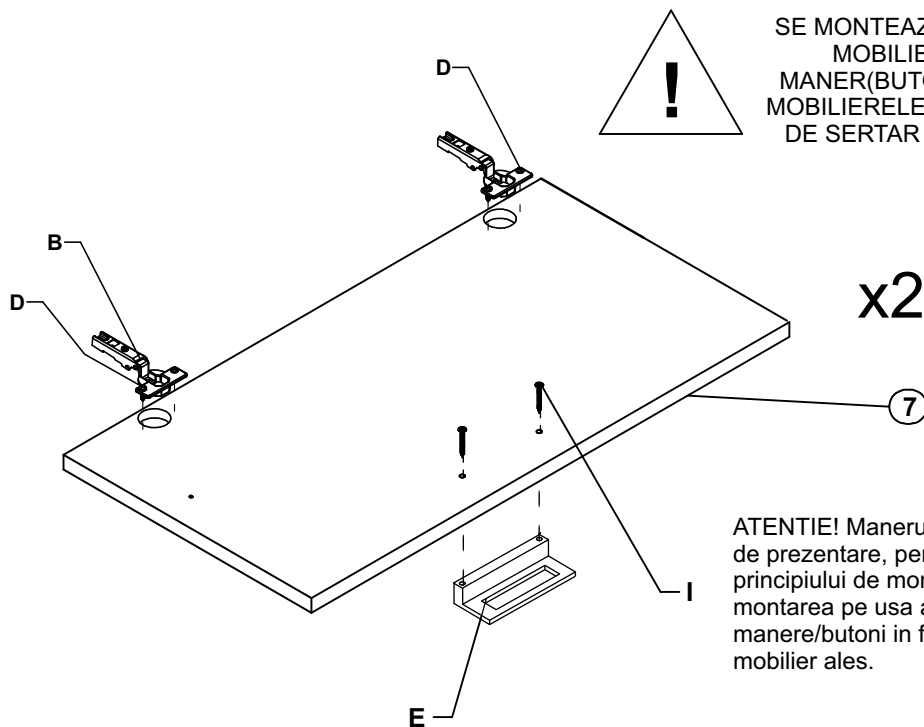
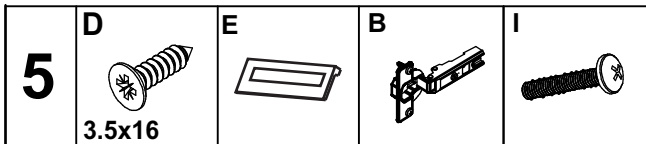


3.5x16

H

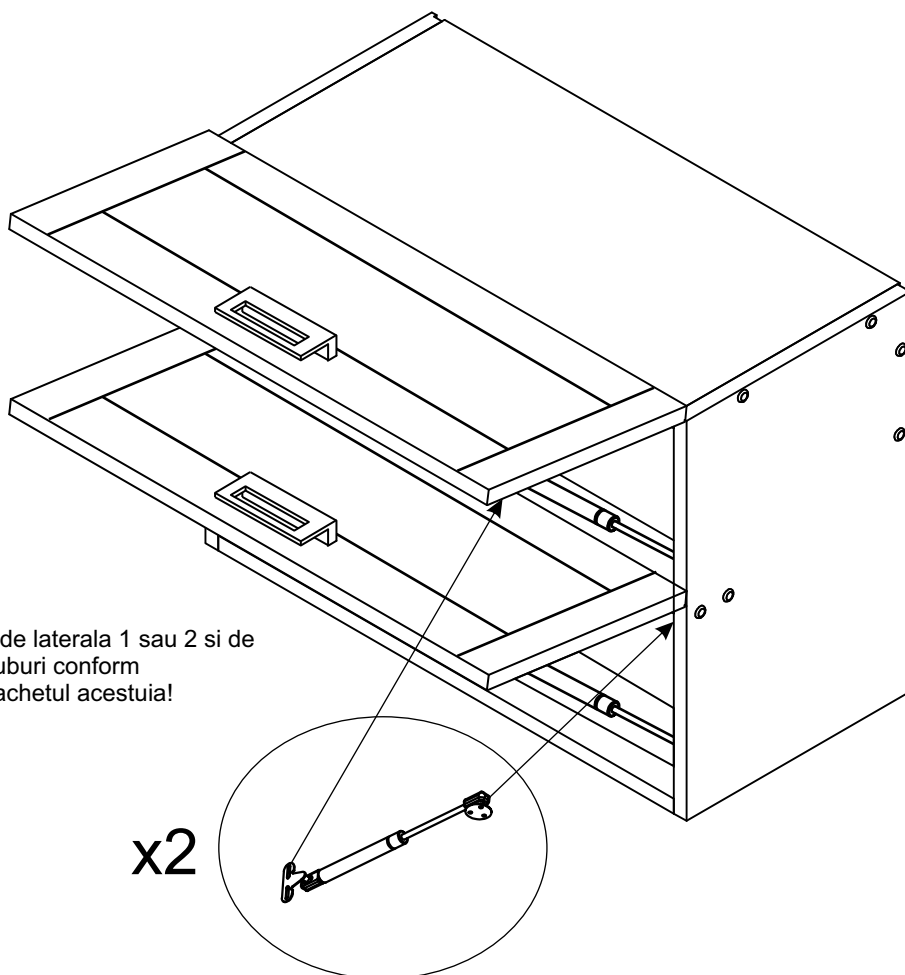
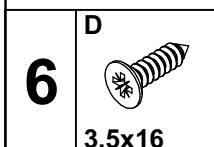


**ATENȚIE!**  
Se fixeaza capacele de plastic doar pentru corpurile pozitionate spre exterior in zonele vizibile.



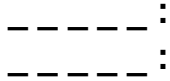
SE MONTEAZA MANERUL DOAR IN CAZUL MOBILIERELOR PREVAZUTE CU MANER(BUTON) EXTERN. EXCEPTIE FAC MOBILIERELE CARE VIN DEJA CU USI/FETE DE SERTAR CU MANERE PREECHIPATE.

ATENTIE! Manerul folosit este doar cu titlu de prezentare, pentru evidentierea principiului de montaj, fiind posibila montarea pe usa a mai multor manere/butoni in functie de modelul de mobilier ales.

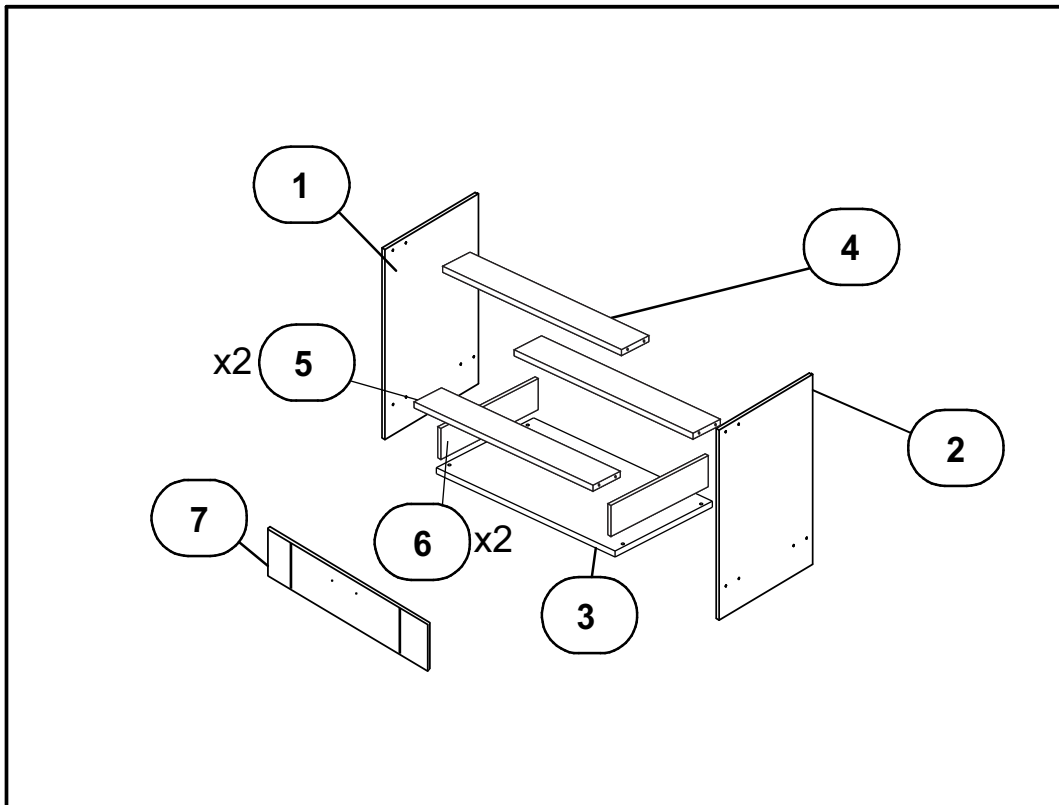
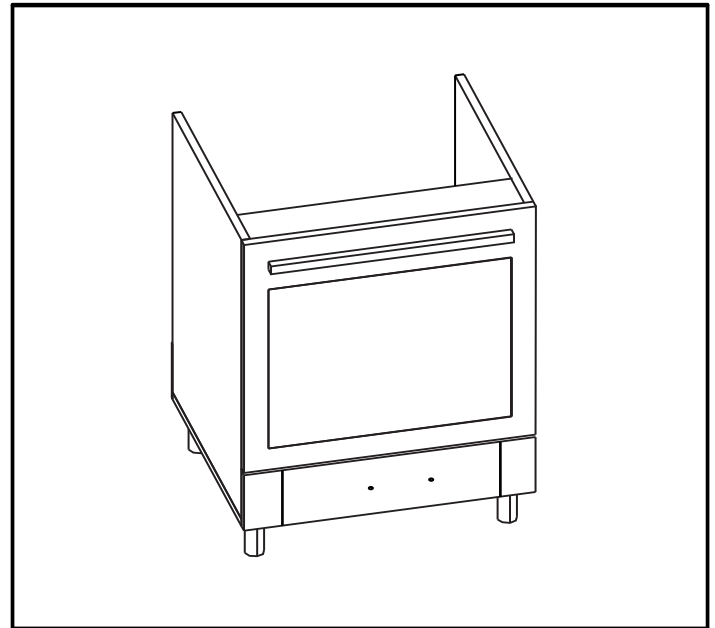
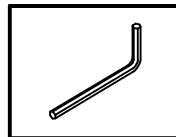
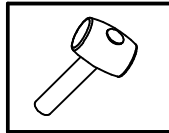
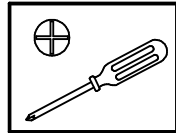
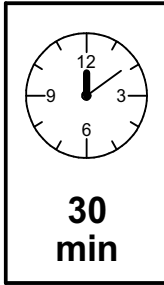
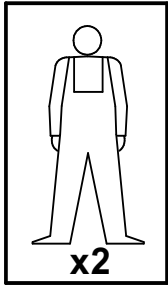


Pistonul se fixeaza de laterala 1 sau 2 si de usa folosind holsuruburi conform instructiunilor din pachetul acestuia!

## T 5



Versiune: 20171219-01



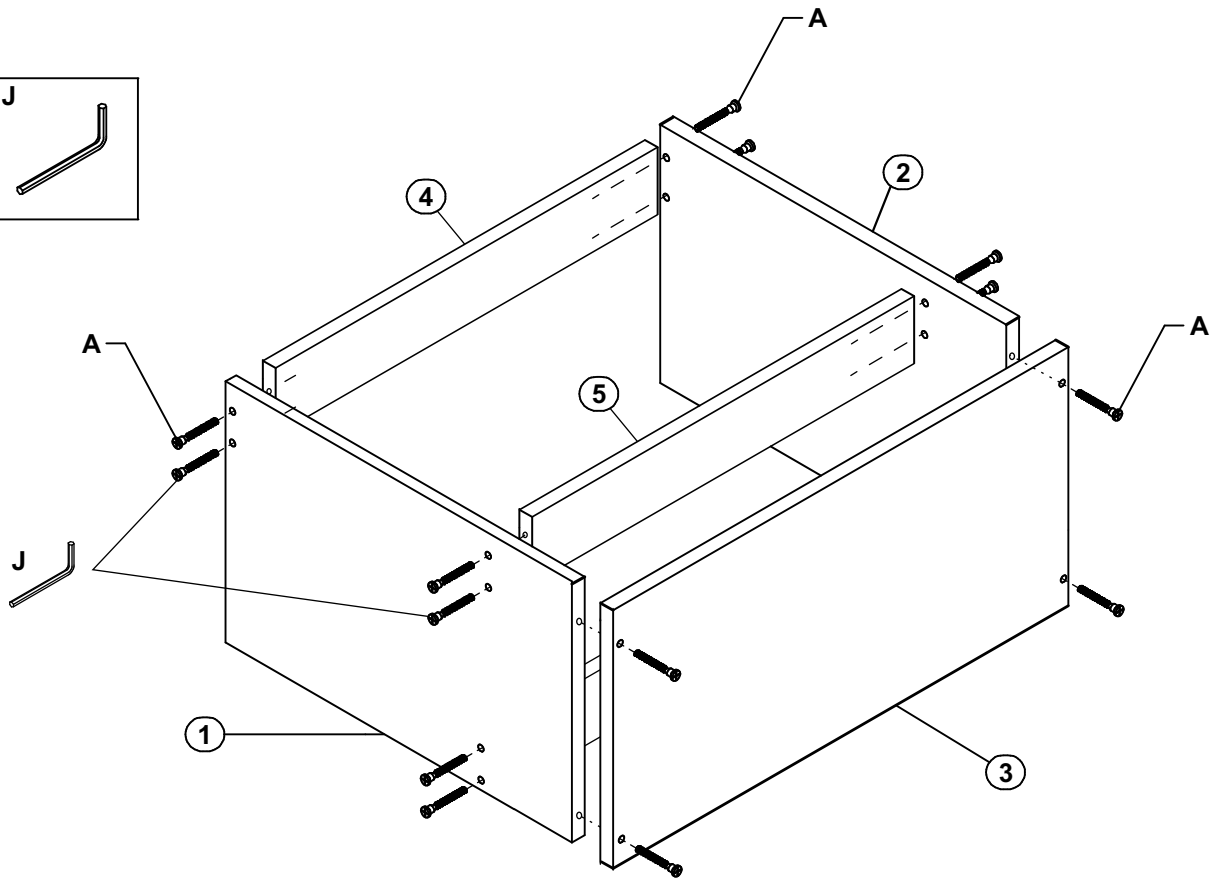
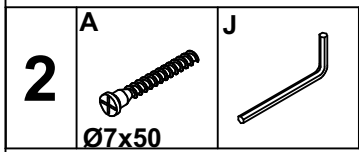
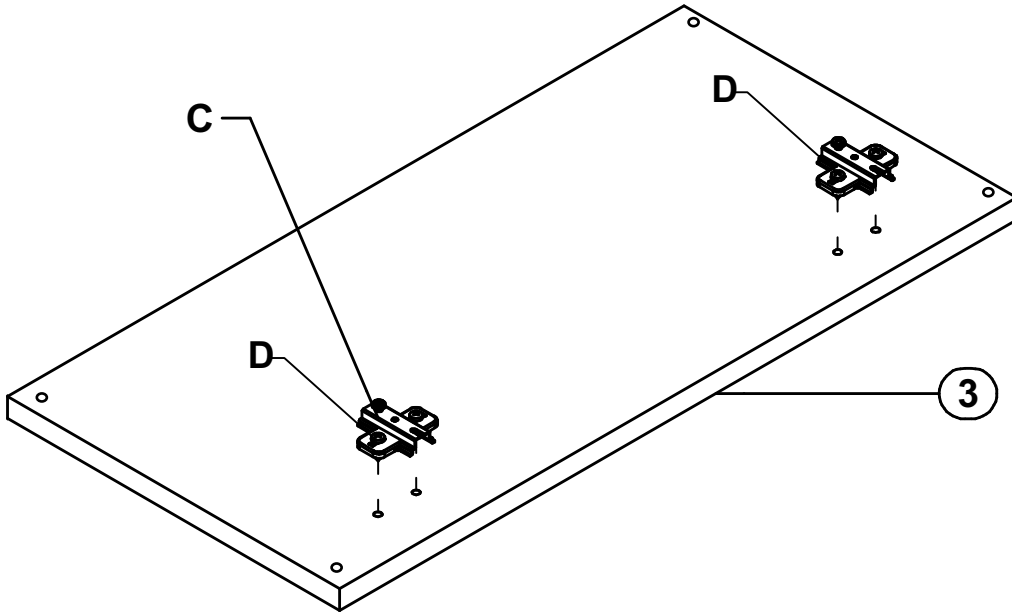
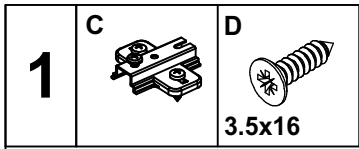
INAINTE DE INCEPEREA MONTAJULUI ESTE OBLIGATORIE CITIREA INSTRUCTIUNILOR

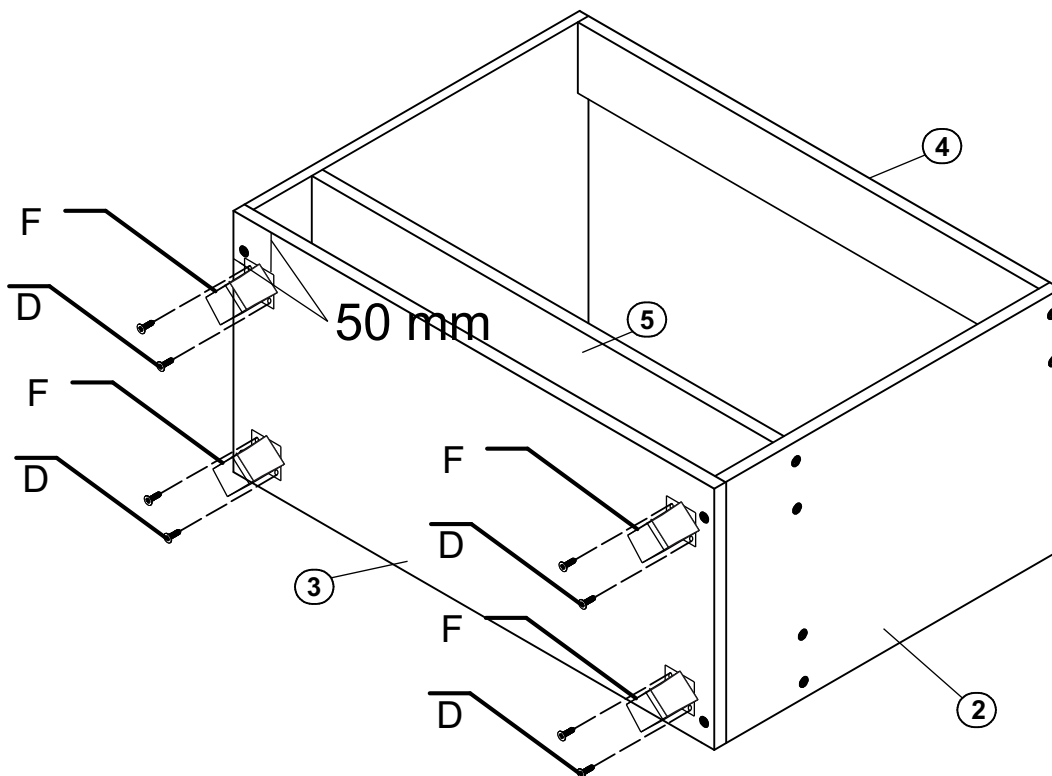
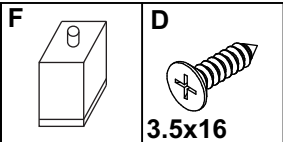
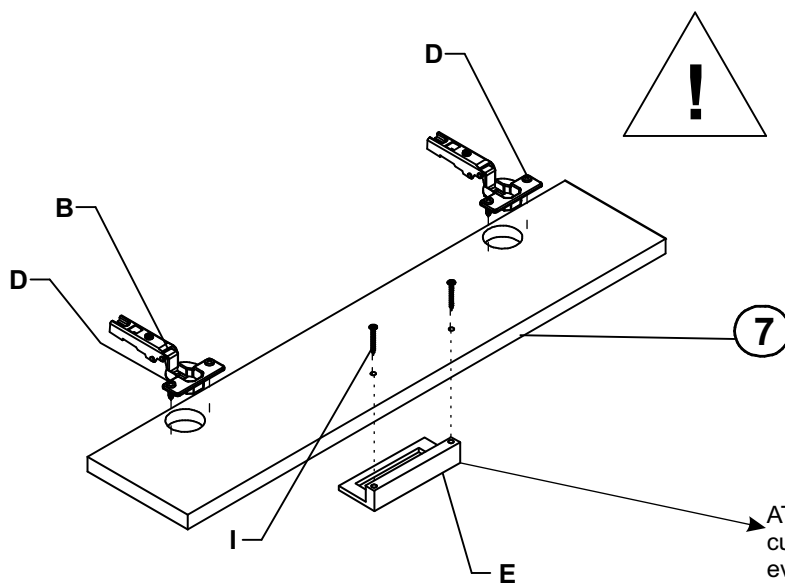
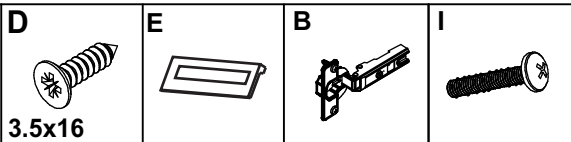
BEFORE STARTING, REFER TO THE ASSEMBLING ADVICE IN ANNEX

AVANT DE COMMENCER, SE REPORTER AUX CONSEILS DE MONTAGE EN ANNEXE

ÖSSZEÁLLÍTÁS ELŐTT OKVETLEN OLVASSA EL A HASZNÁLATI UTASÍTÁST

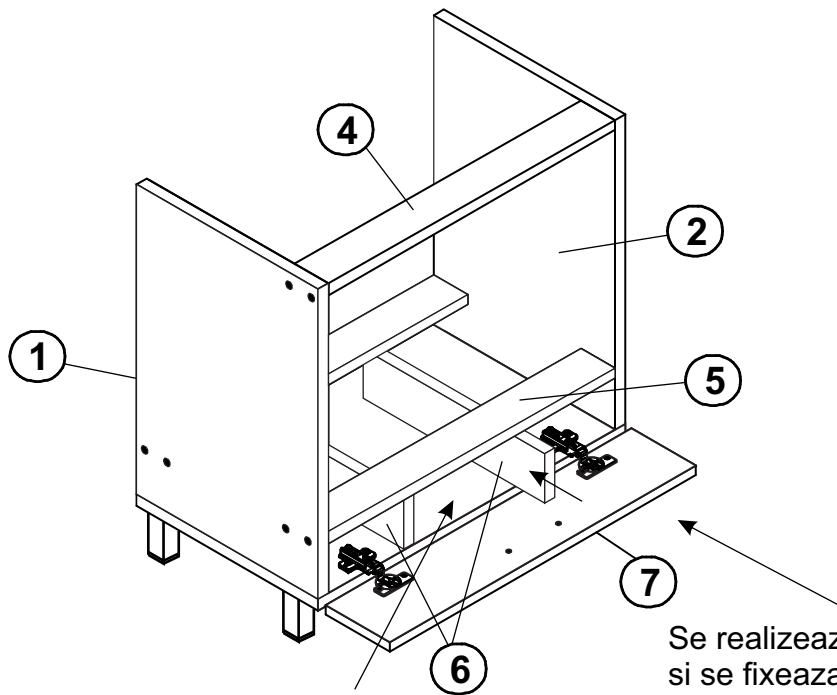
A	B	C	D 3.5x16	E	F	G	H	I M4x20	J
K	L	M							



**3****4**

SE MONTEAZA MANERUL DOAR IN CAZUL MOBILIERELOR PREVAZUTE CU MANER(BUTON) EXTERN. EXCEPTIE FAC MOBILIERELE CARE VIN DEJA CU USI/FETE DE SERTAR CU MANERE PREECHIPATE.

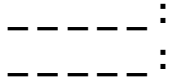
ATENTIE! Manerul folosit este doar cu titlu de prezentare, pentru evidentierea principiului de montaj, fiind posibila montarea pe usa a mai multor manere/butoni in functie de modelul de mobilier ales.



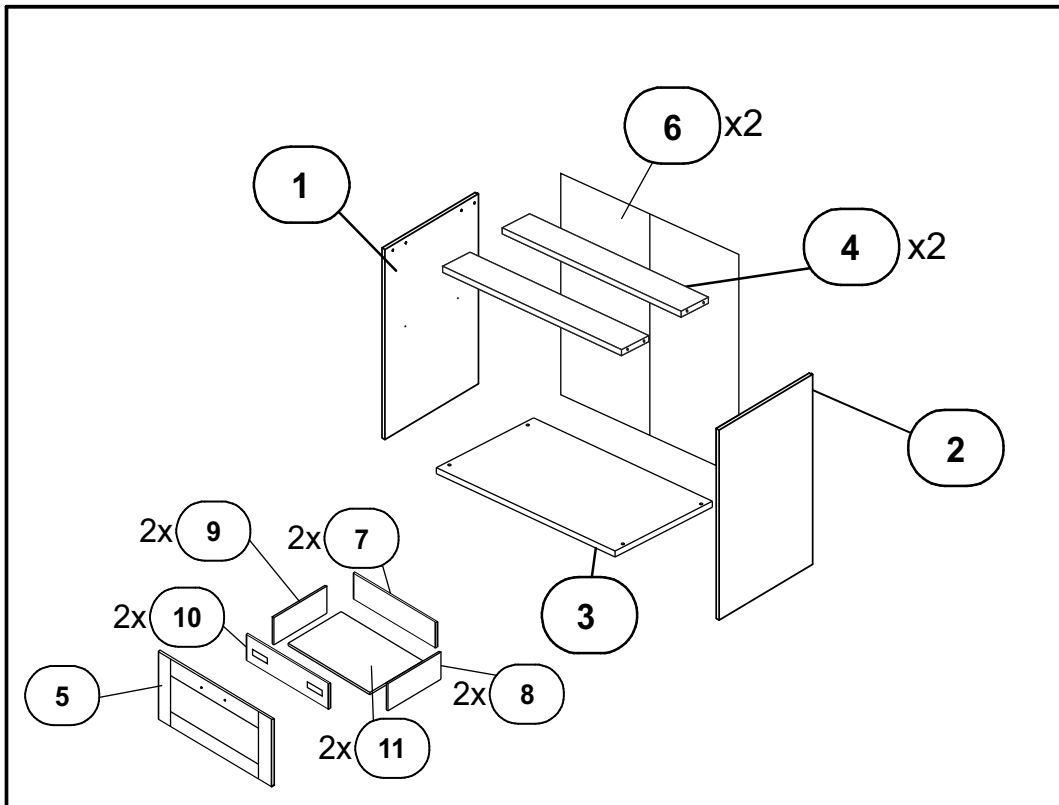
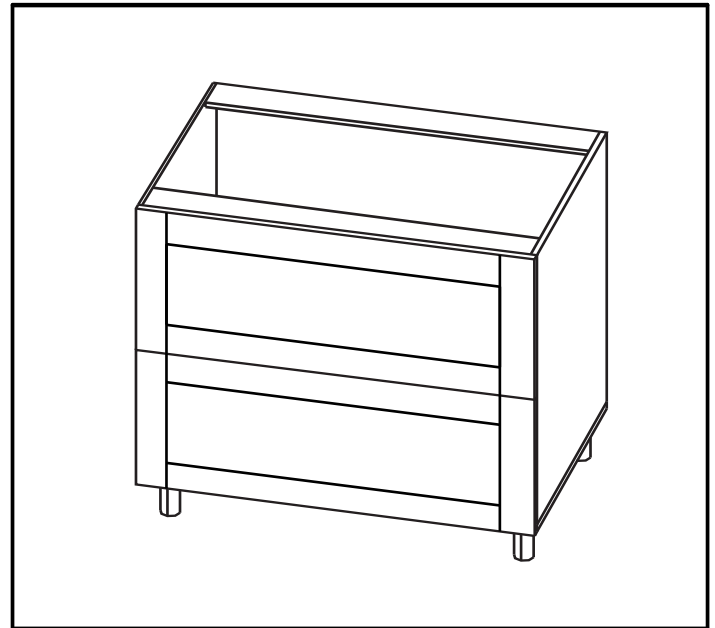
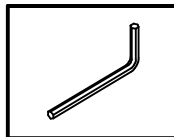
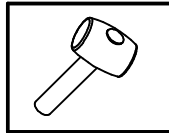
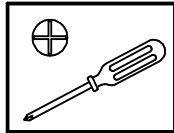
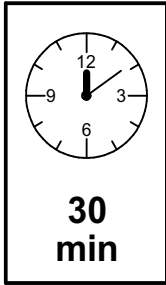
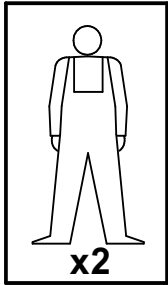
Se aseaza legaturile verticale (6) sub legaturile orizontale (5) pentru a obtine o cat mai buna rigidizare a spatiului unde va veni asezat cuptorul incorporabil.

Se realizeaza ansablul balama + contre si se fixeaza usa in corp.

## T 6



Versiune: 20171214-01



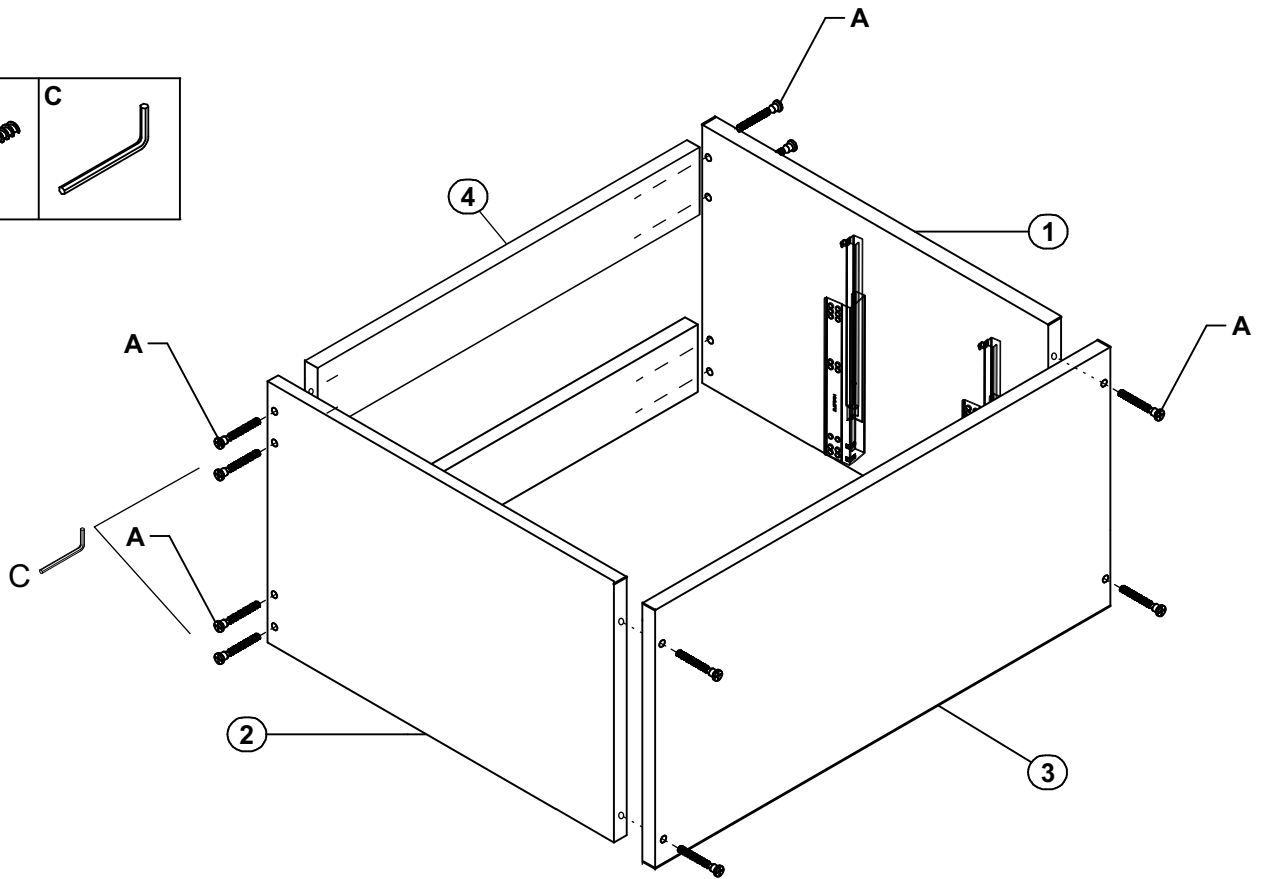
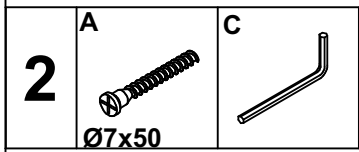
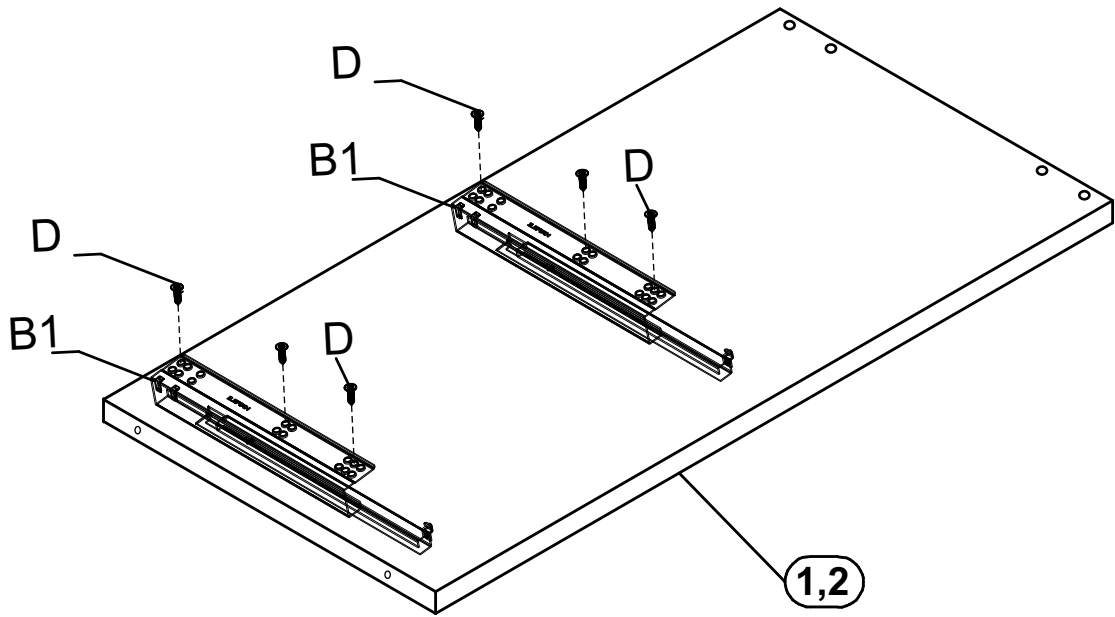
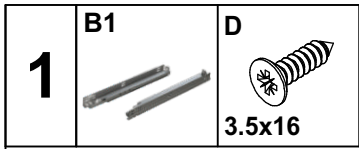
INAINTE DE INCEPEREA MONTAJULUI ESTE OBLIGATORIE CITIREA INSTRUCTIUNILOR

BEFORE STARTING, REFER TO THE ASSEMBLING ADVICE IN ANNEX

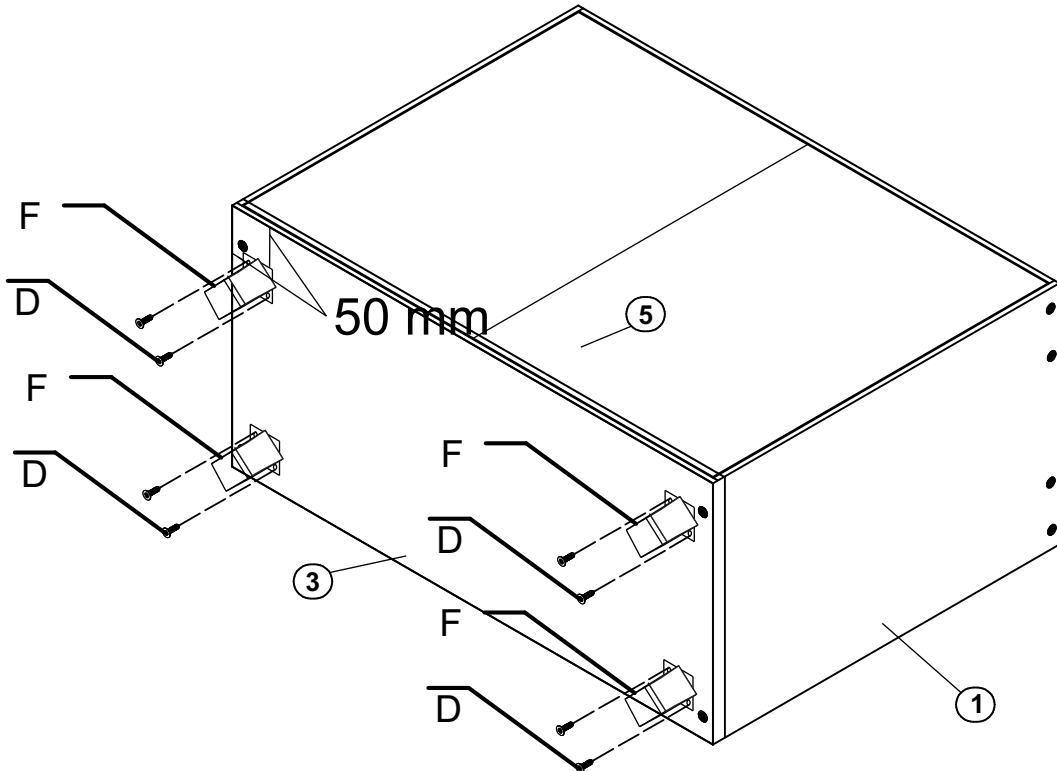
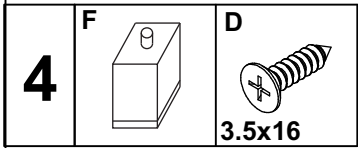
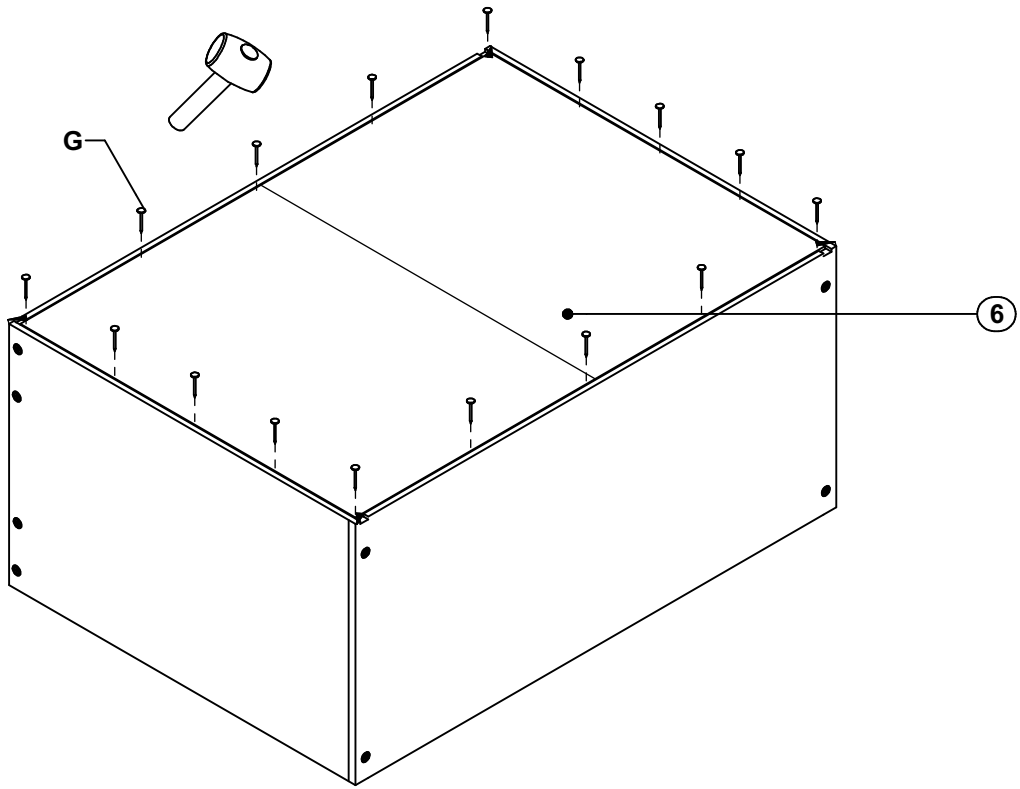
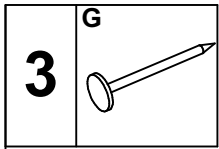
AVANT DE COMMENCER, SE REPORTER AUX CONSEILS DE MONTAGE EN ANNEXE

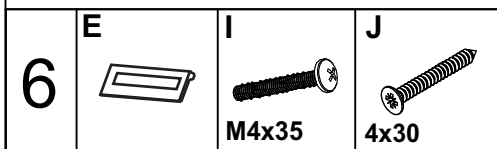
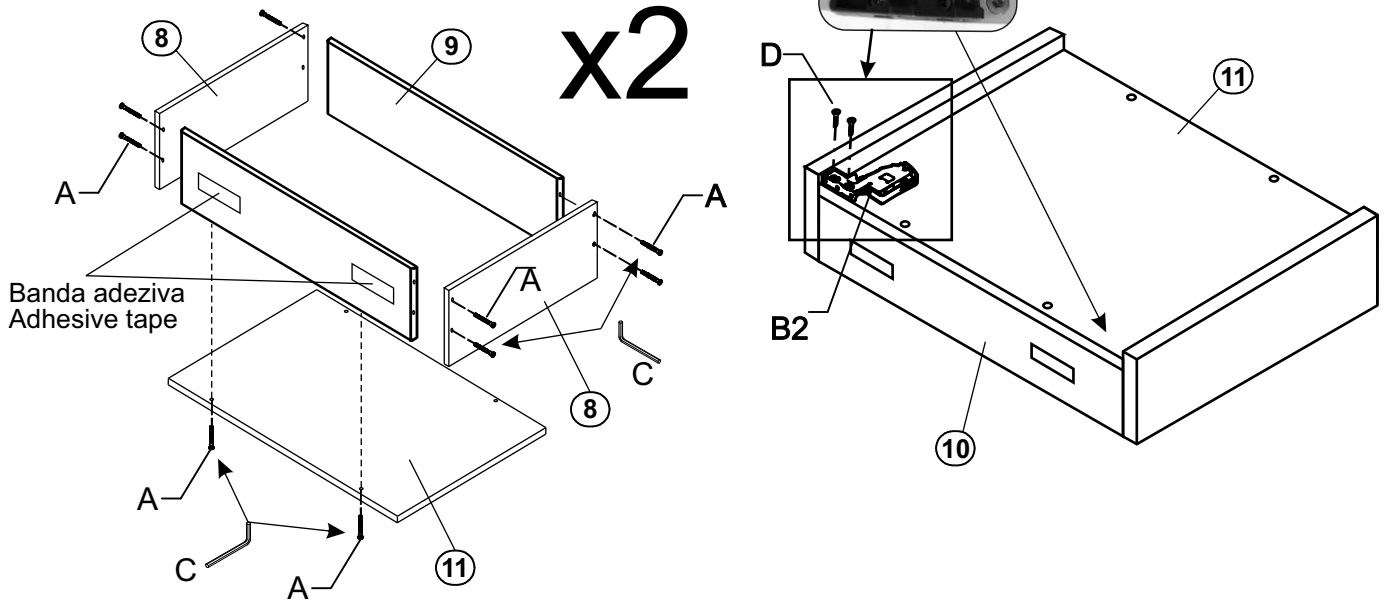
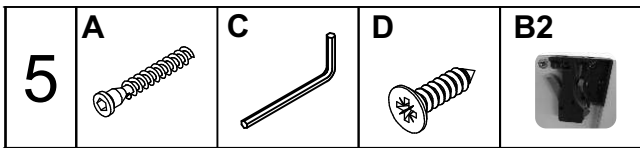
ÖSSZEÁLLÍTÁS ELŐTT OKVETLEN OLVASSA EL A HASZNÁLATI UTASÍTÁST

A	B	C	D	E	F	G	H	I	J
K	L	M							

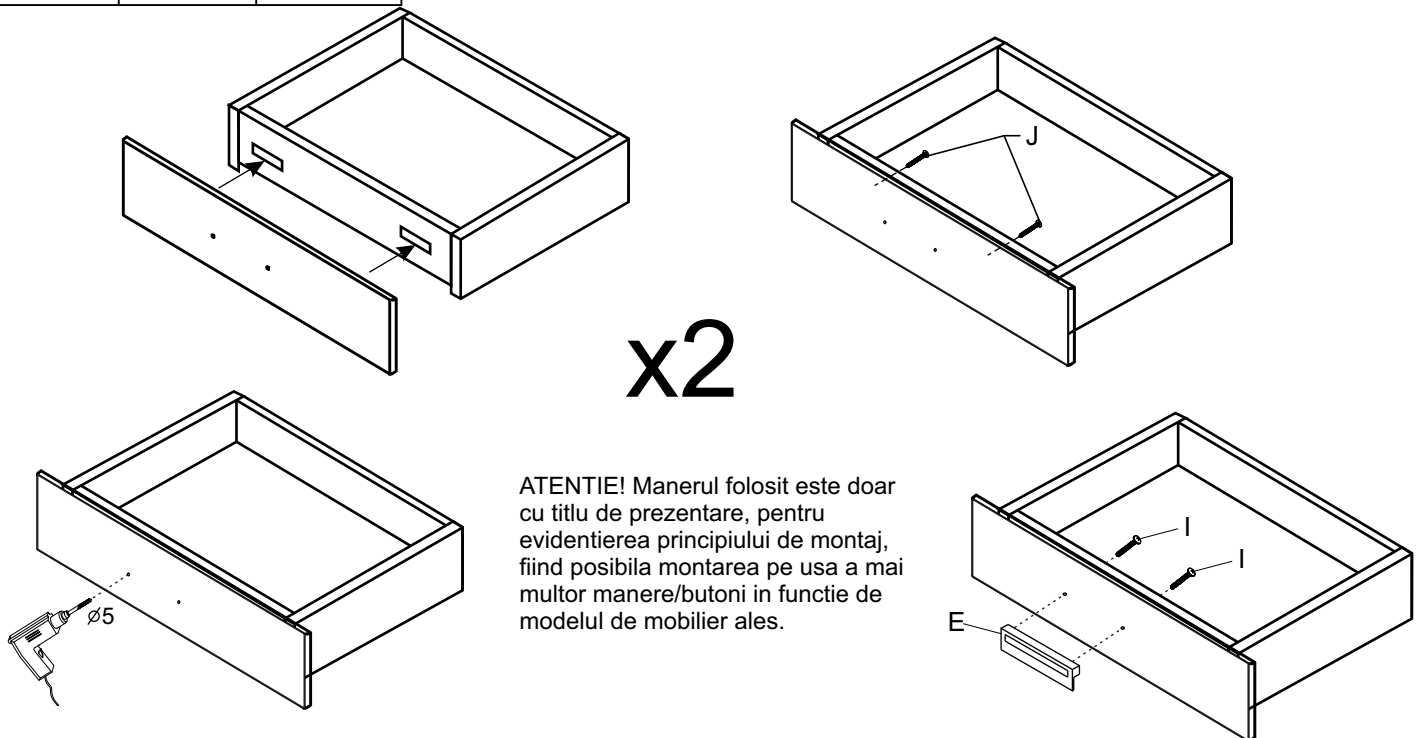


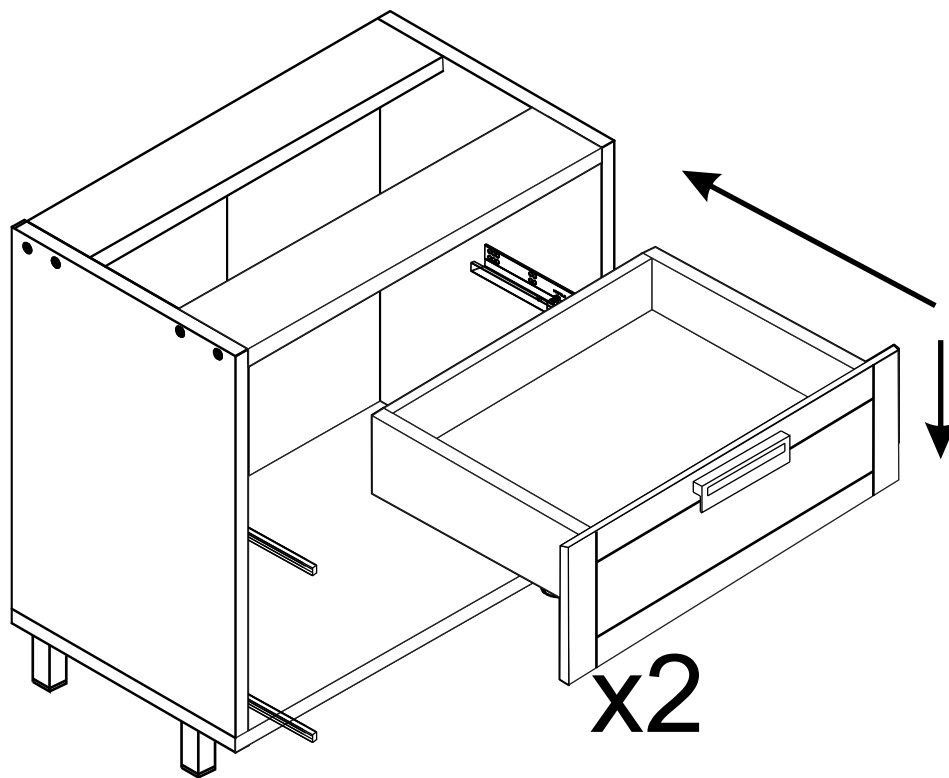






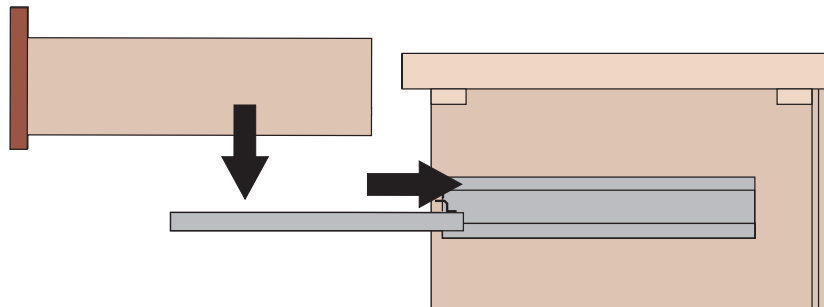
SE MONTEAZA MANERUL DOAR IN CAZUL MOBILIERELOR PREVAZUTE CU MANER(BUTON) EXTERN. EXCEPTIE FAC MOBILIERELE CARE VIN DEJA CU USI/FETE DE SERTAR CU MANERE PREECHIPATE.



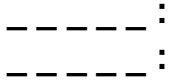


#### Asezarea sertarului/Drawer insertion

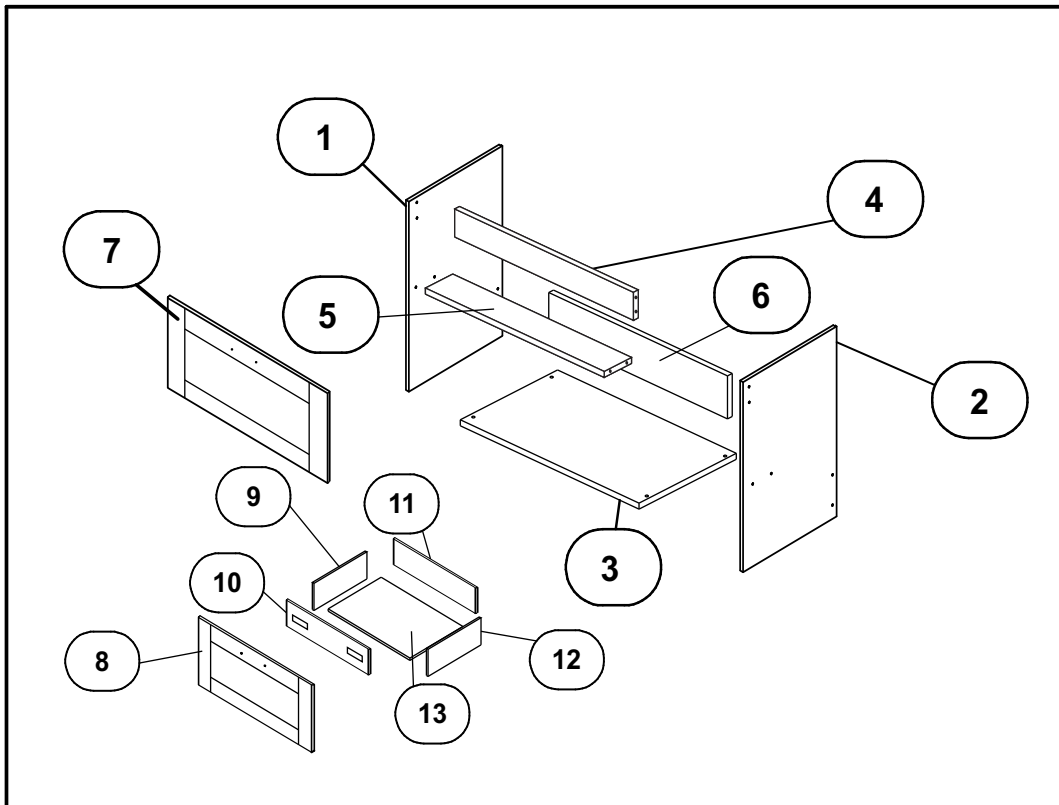
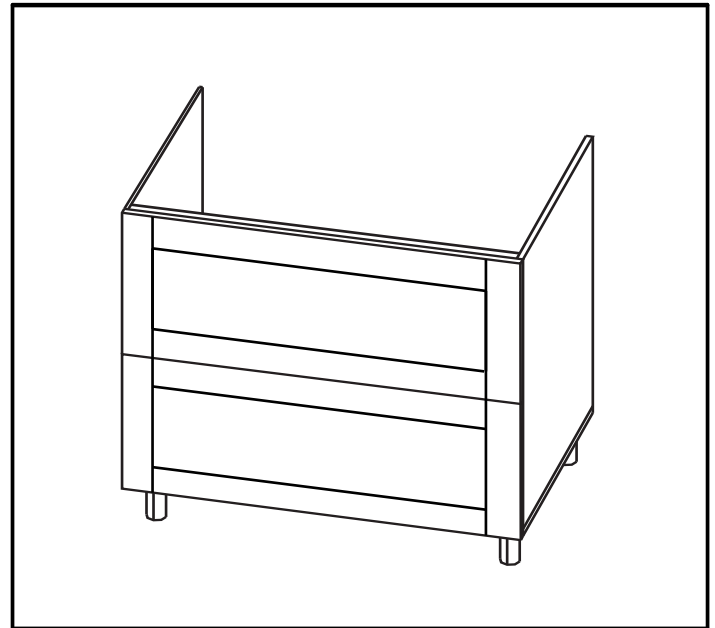
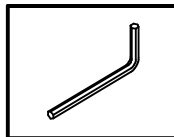
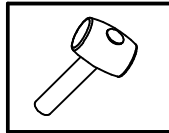
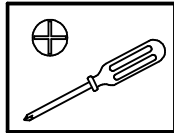
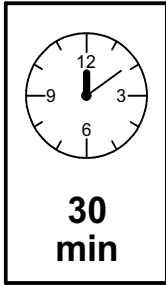
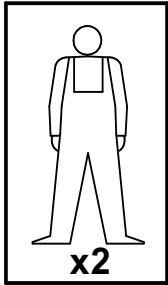
Extindeti lonjeroanele. Asezati sertarul pe lonjeroane si inchideti sertarul  
Mechanismele de blocare se vor conecta automat cu lonjeroanele. Ajustati daca este necesar.  
Extend the concealed runners fully. Place the drawer on the runners and close.  
The locking devices automatically engage with the runners. Make adjustments if necessary.



## T 8



Versiune: 20171215-01





INAINTE DE INCEPEREA MONTAJULUI ESTE OBLIGATORIE CITIREA INSTRUCTIUNILOR

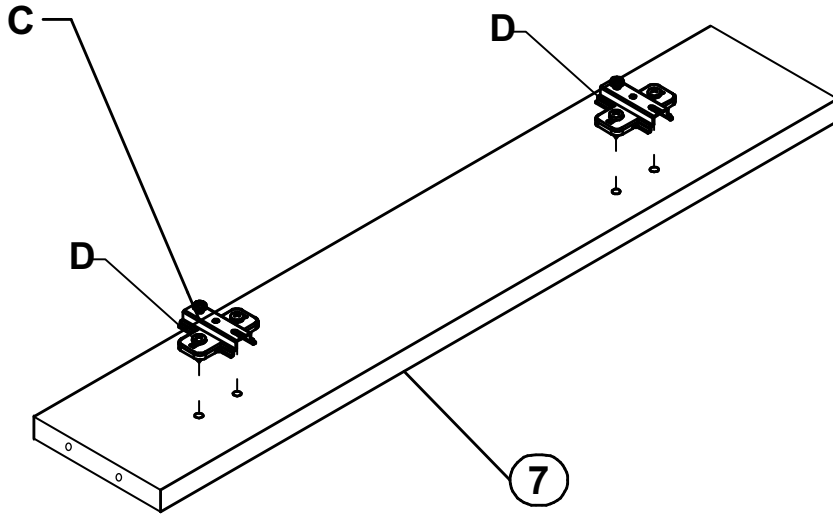
BEFORE STARTING, REFER TO THE ASSEMBLING ADVICE IN ANNEX


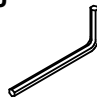
AVANT DE COMMENCER, SE REPORTER AUX CONSEILS DE MONTAGE EN ANNEXE

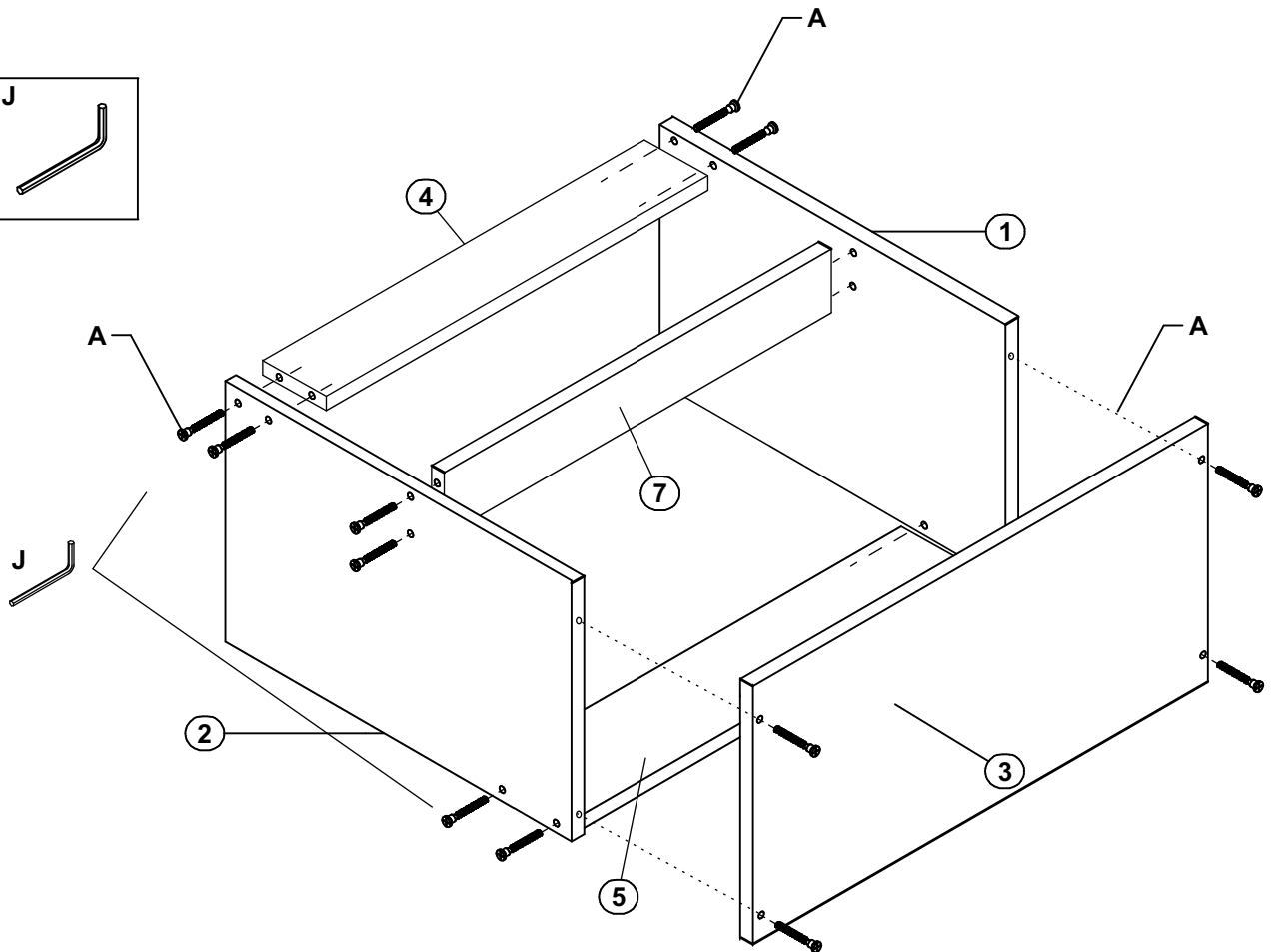
ÖSSZEÁLLÍTÁS ELŐTT OKVETLEN OLVASSA EL A HASZNÁLATI UTASÍTÁST

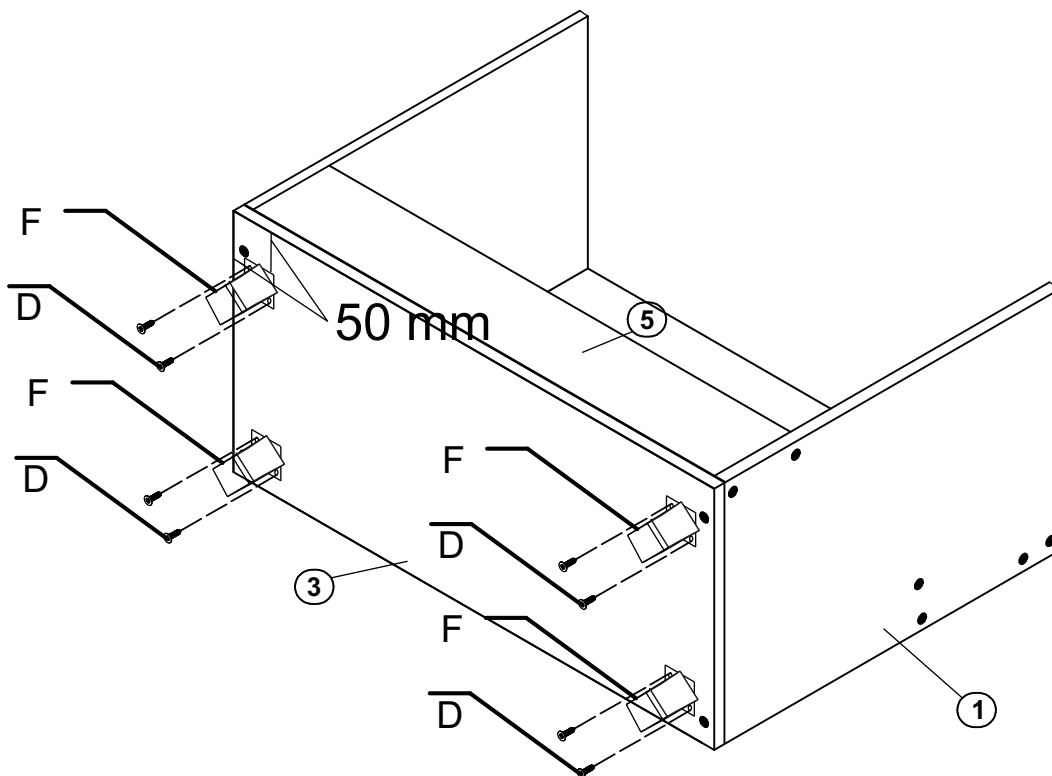
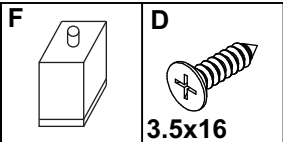
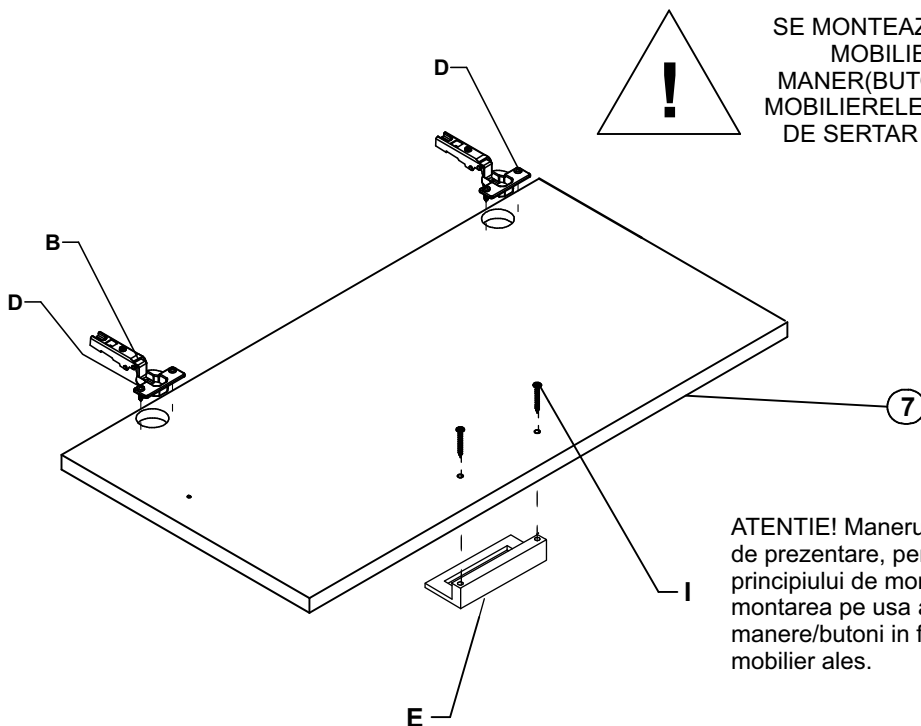
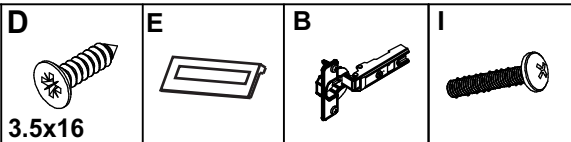
A	B	C	D	E	F	G	H	I	J
K	L	M							

<b>1</b>	 C	 D 3.5x16
----------	---	---



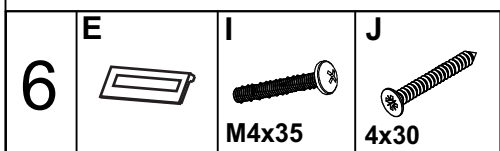
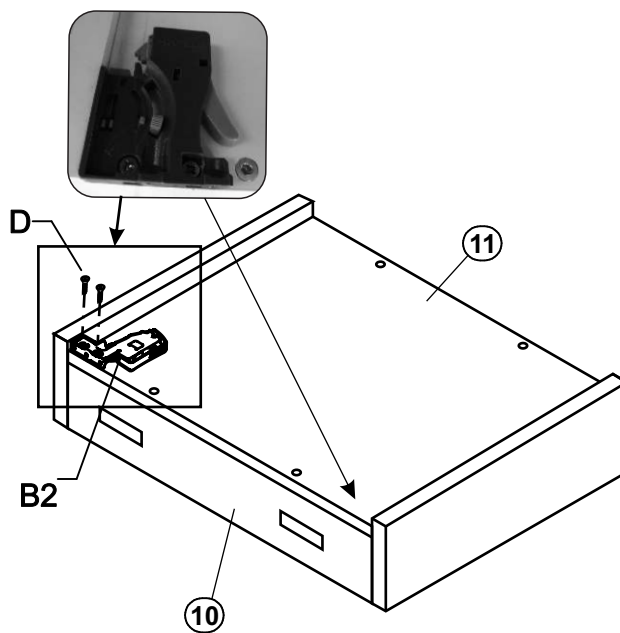
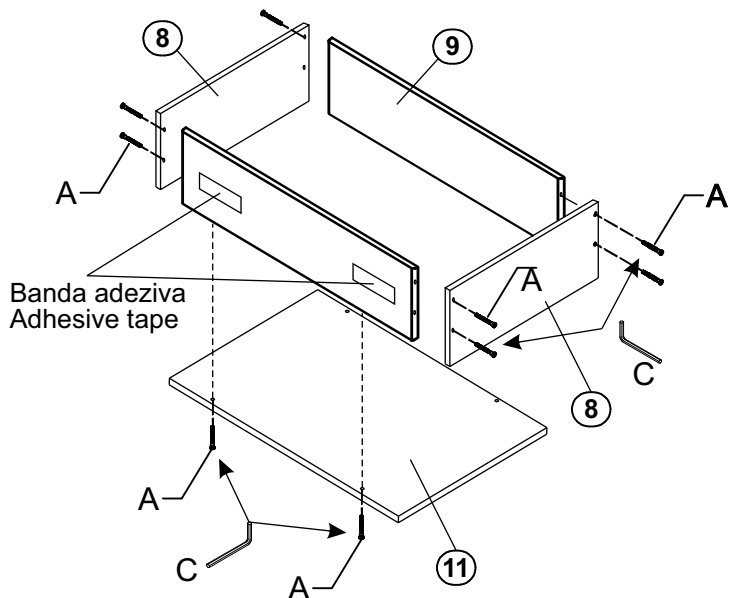
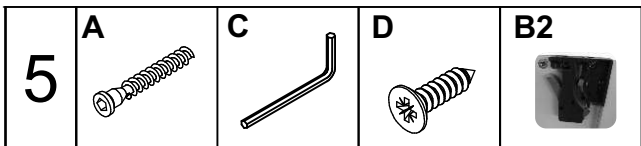
<b>2</b>	 A Ø7x50	 J
----------	---	--



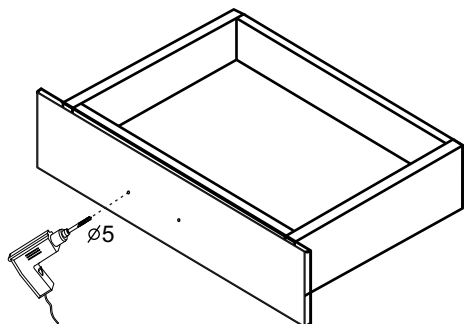
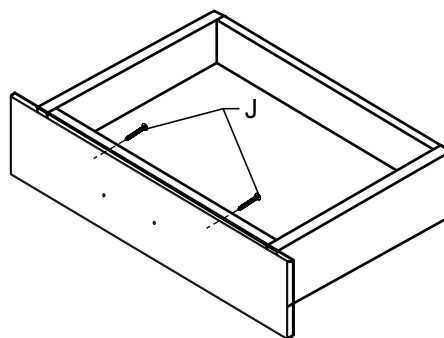
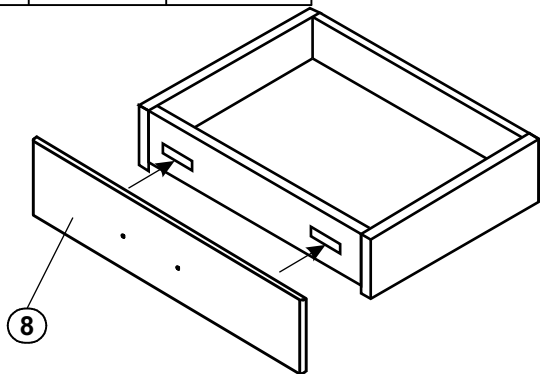
**3****4**

SE MONTEAZA MANERUL DOAR IN CAZUL MOBILIERELOR PREVAZUTE CU MANER(BUTON) EXTERN. EXCEPTIE FAC MOBILIERELE CARE VIN DEJA CU USI/FETE DE SERTAR CU MANERE PREECHIPATE.

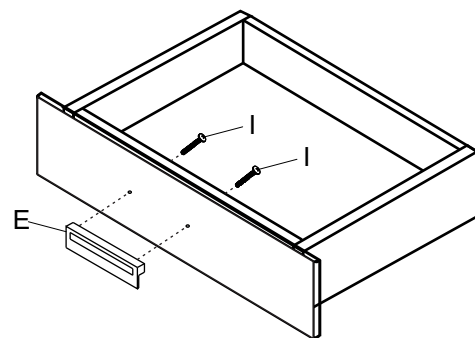
ATENTIE! Manerul folosit este doar cu titlu de prezentare, pentru evidentierea principiului de montaj, fiind posibila montarea pe usa a mai multor manere/butoni in functie de modelul de mobilier ales.



SE MONTEAZA MANERUL DOAR IN CAZUL MOBILIERELOR PREVAZUTE CU MANER(BUTON) EXTERN. EXCEPTIE FAC MOBILIERELE CARE VIN DEJA CU USI/FETE DE SERTAR CU MANERE PREECHIPATE.



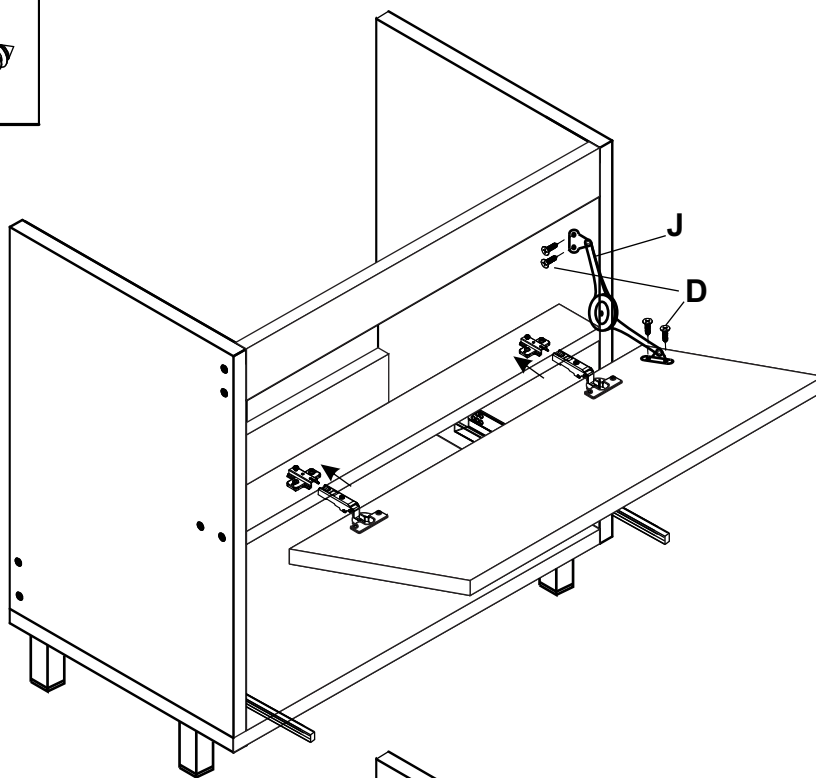
ATENTIE! Manerul folosit este doar cu titlu de prezentare, pentru evidentierea principiului de montaj, fiind posibila montarea pe usa a mai multor manere/butoni in functie de modelul de mobilier ales.



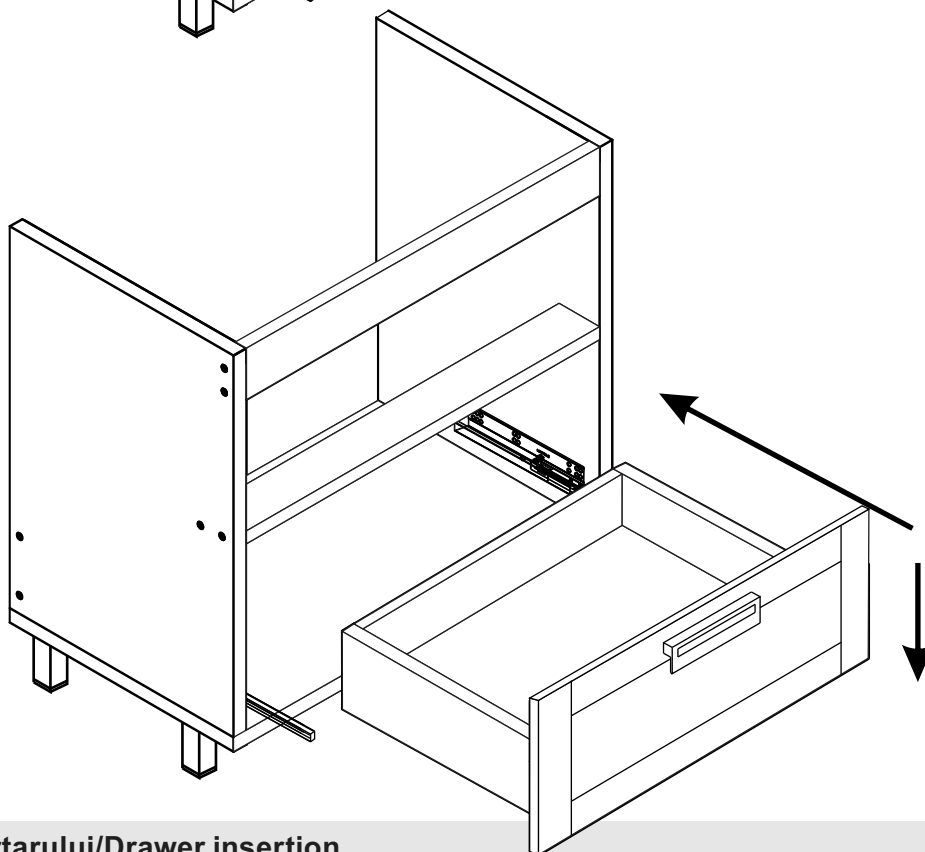
7



D

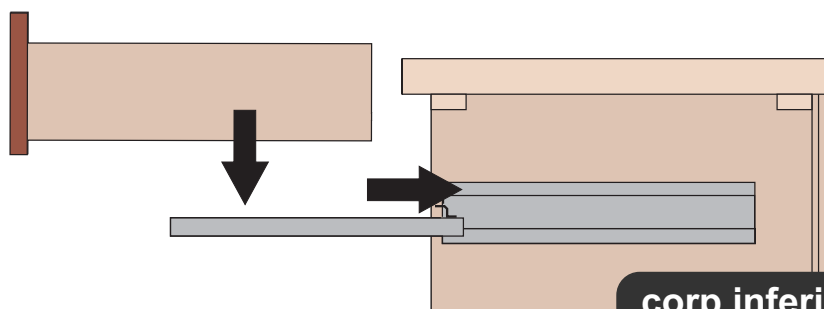


8



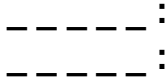
#### Asezarea sertarului/Drawer insertion

Extindeti lonjeroanele. Asezati sertarul pe lonjeroane si inchideti sertarul  
 Mechanismele de blocare se vor conecta automat cu lonjeroanele. Ajustati daca este necesar.  
 Extend the concealed runners fully. Place the drawer on the runners and close.  
 The locking devices automatically engage with the runners. Make adjustments if necessary.

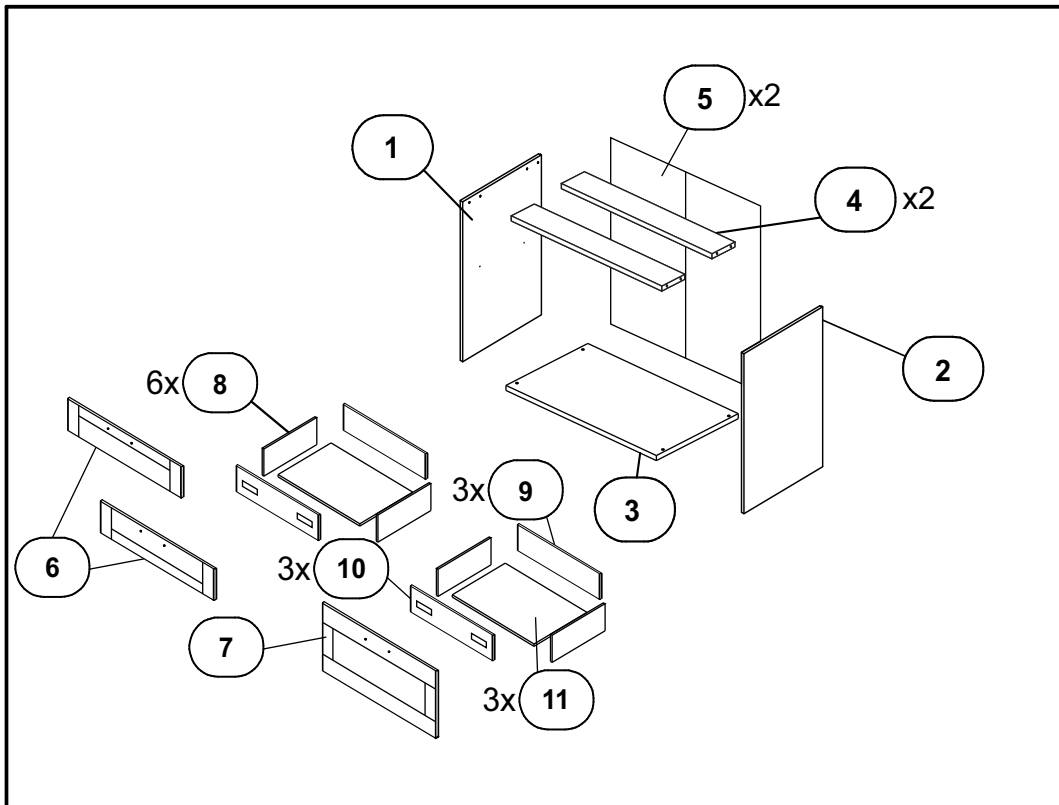
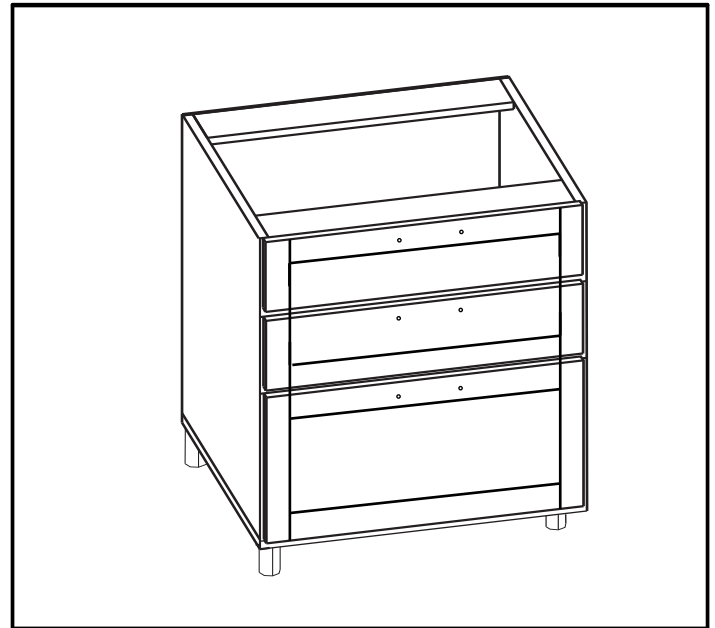
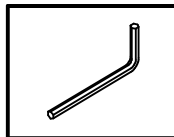
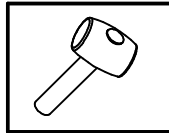
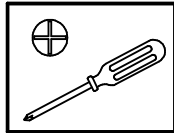
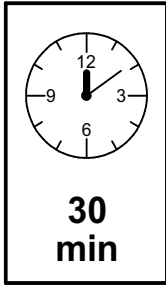
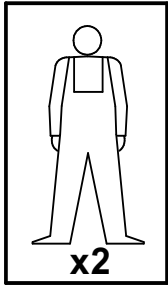




**T 7**



Versiune: 20171214-01

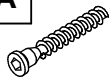





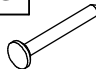





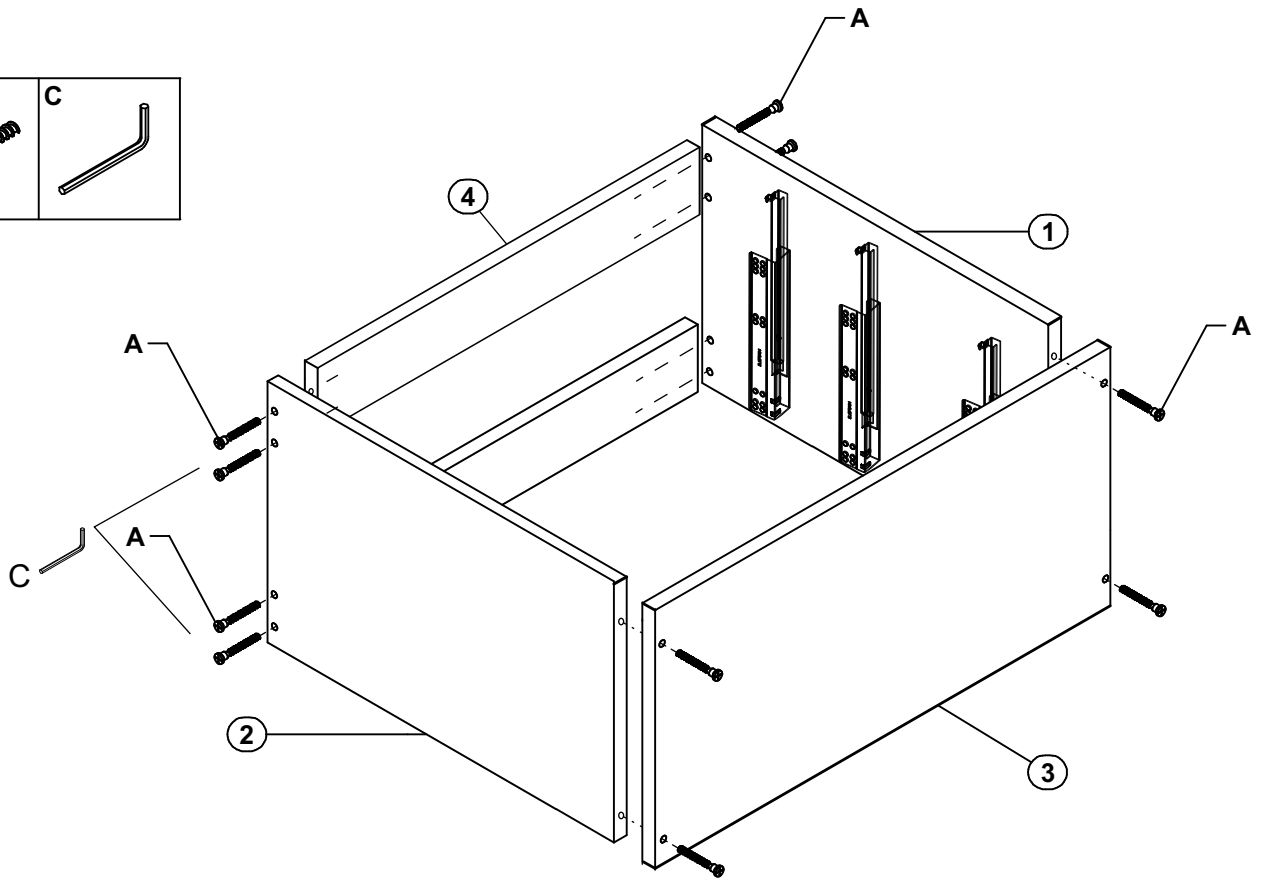
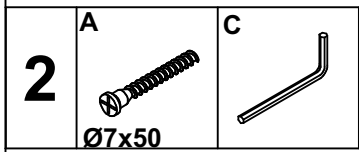
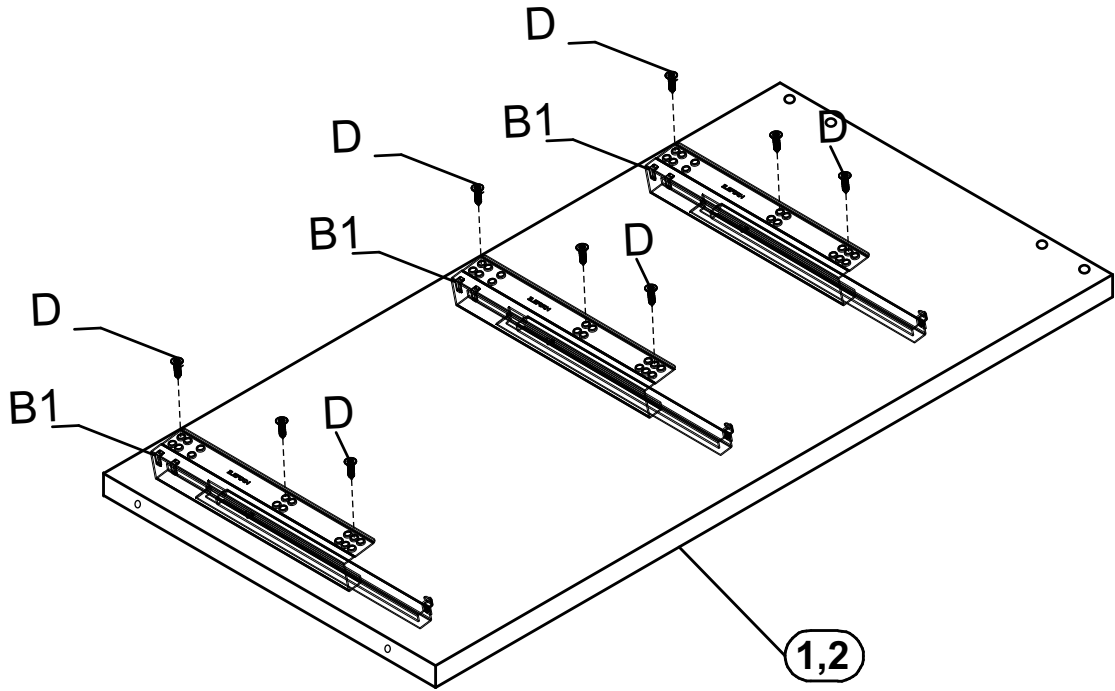
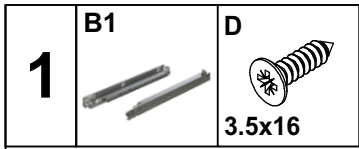
INAINTE DE INCEPEREA MONTAJULUI ESTE OBLIGATORIE CITIREA INSTRUCTIUNILOR

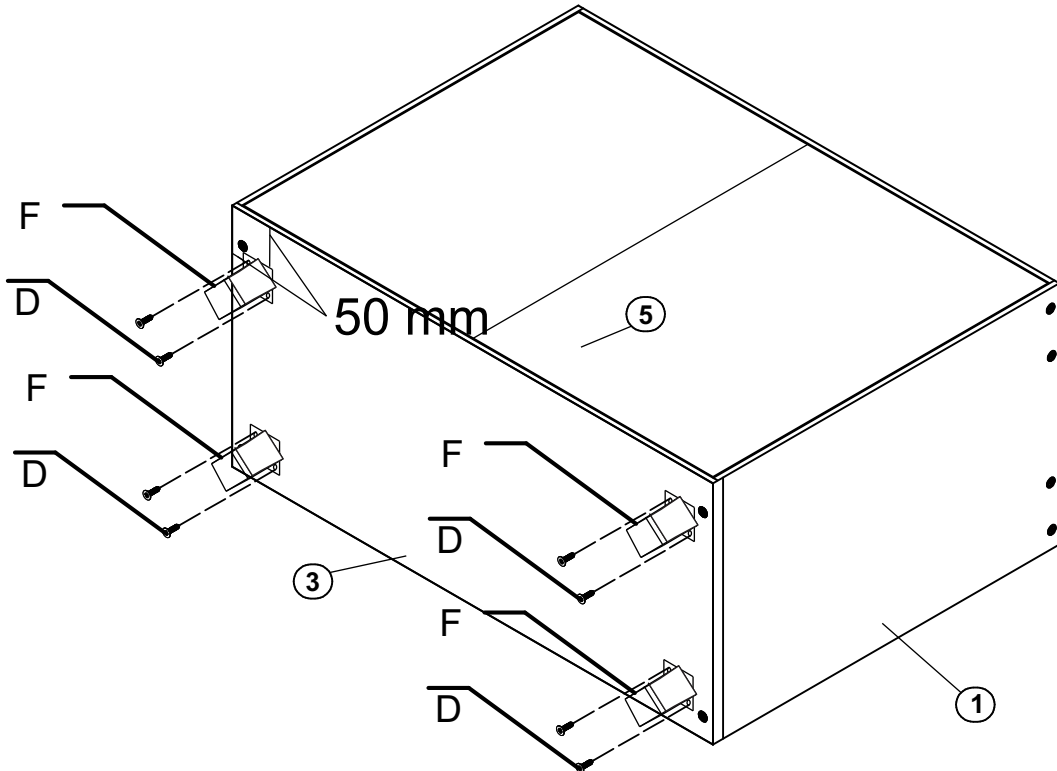
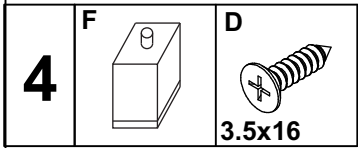
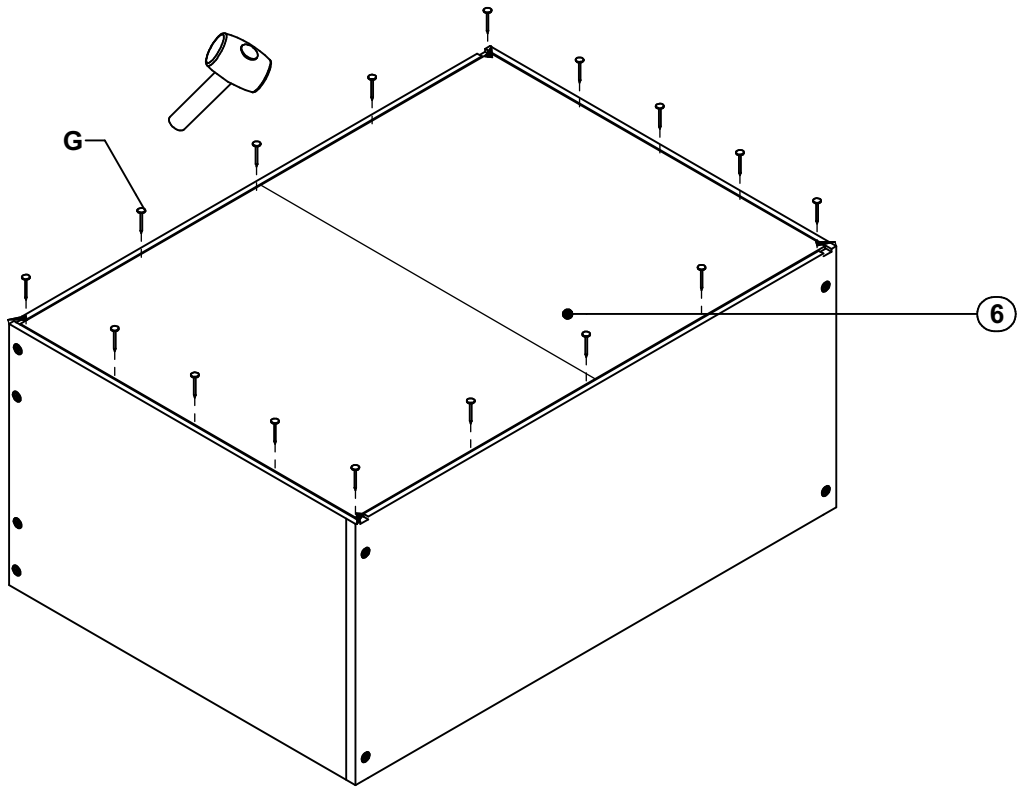
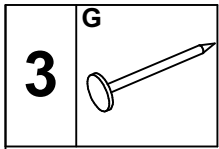
BEFORE STARTING, REFER TO THE ASSEMBLING ADVICE IN ANNEX

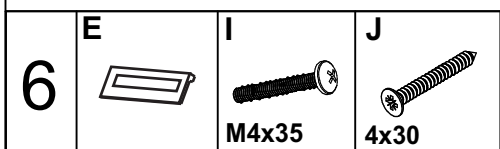
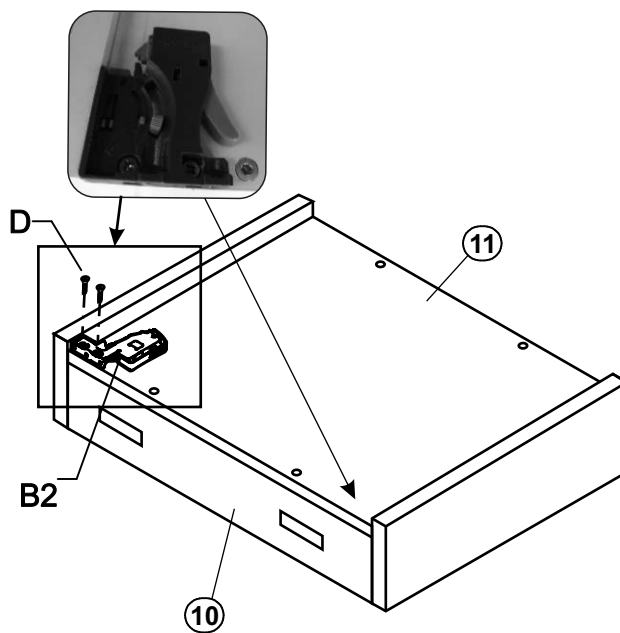
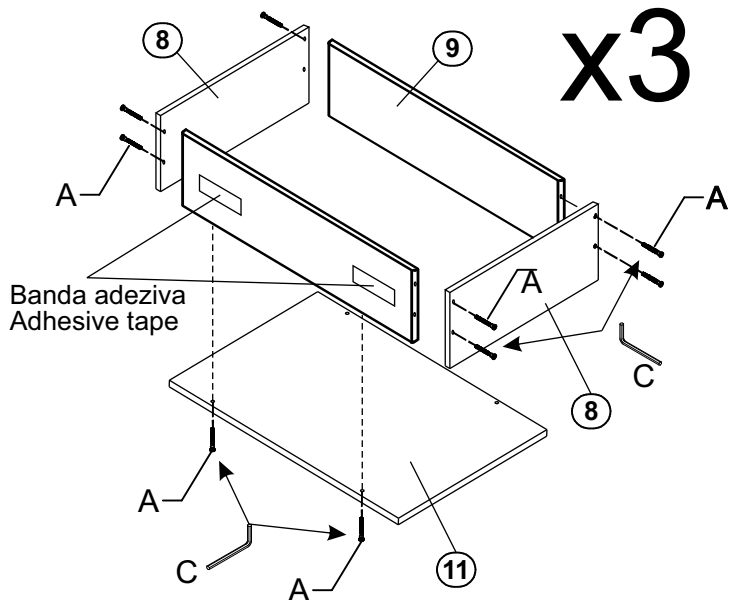
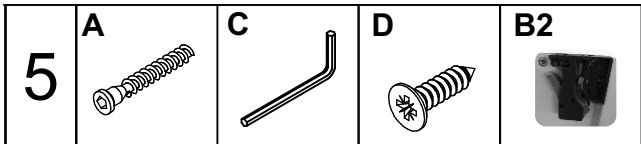
AVANT DE COMMENCER, SE REPORTER AUX CONSEILS DE MONTAGE EN ANNEXE

ÖSSZEÁLLÍTÁS ELŐTT OKVETLEN OLVASSA EL A HASZNÁLATI UTASÍTÁST

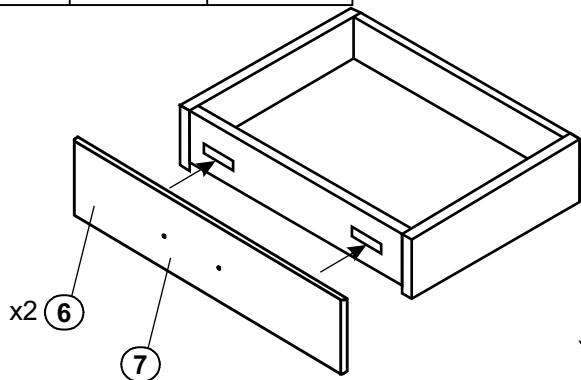
<b>A</b>		<b>B</b>		<b>C</b>		<b>D</b>		<b>E</b>		<b>F</b>		<b>G</b>		<b>H</b>		<b>I</b>		<b>J</b>	
<b>K</b>		<b>L</b>		<b>M</b>															



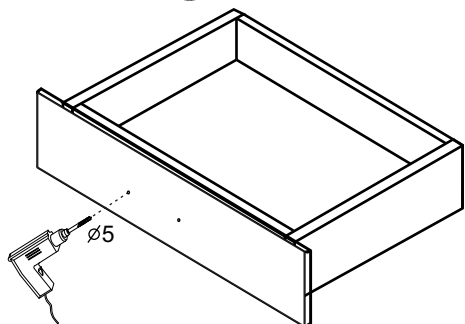




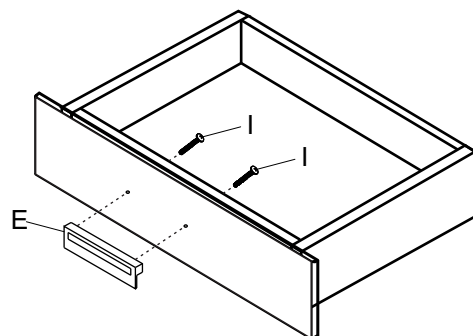
SE MONTEAZA MANERUL DOAR IN CAZUL MOBILIERELOR PREVAZUTE CU MANER(BUTON) EXTERN. EXCEPTIE FAC MOBILIERELE CARE VIN DEJA CU USI/FETE DE SERTAR CU MANERE PREECHIPATE.

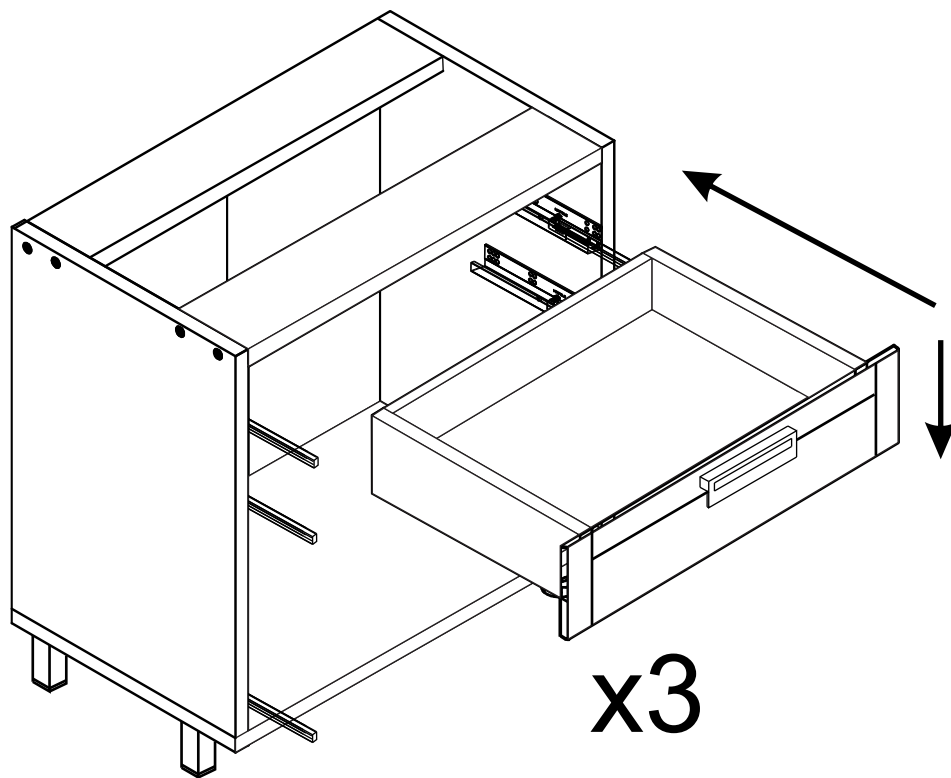


**x3**



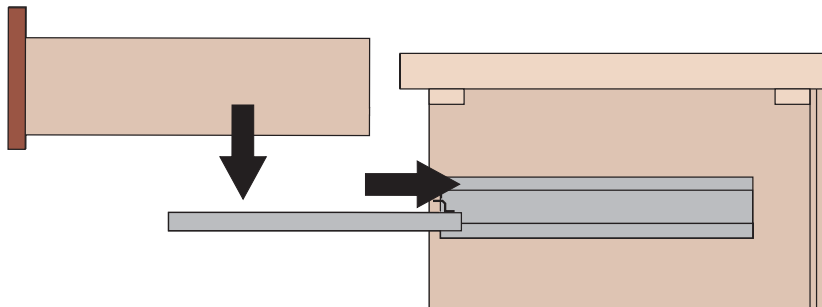
ATENTIE! Manerul folosit este doar cu titlu de prezentare, pentru evidentierea principiului de montaj, fiind posibila montarea pe usa a mai multor manere/butoni in functie de modelul de mobilier ales.

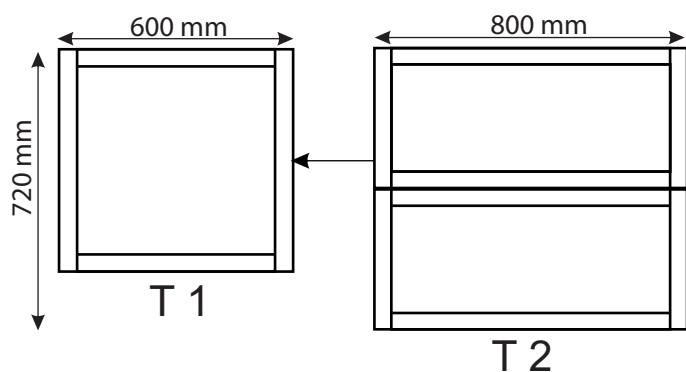




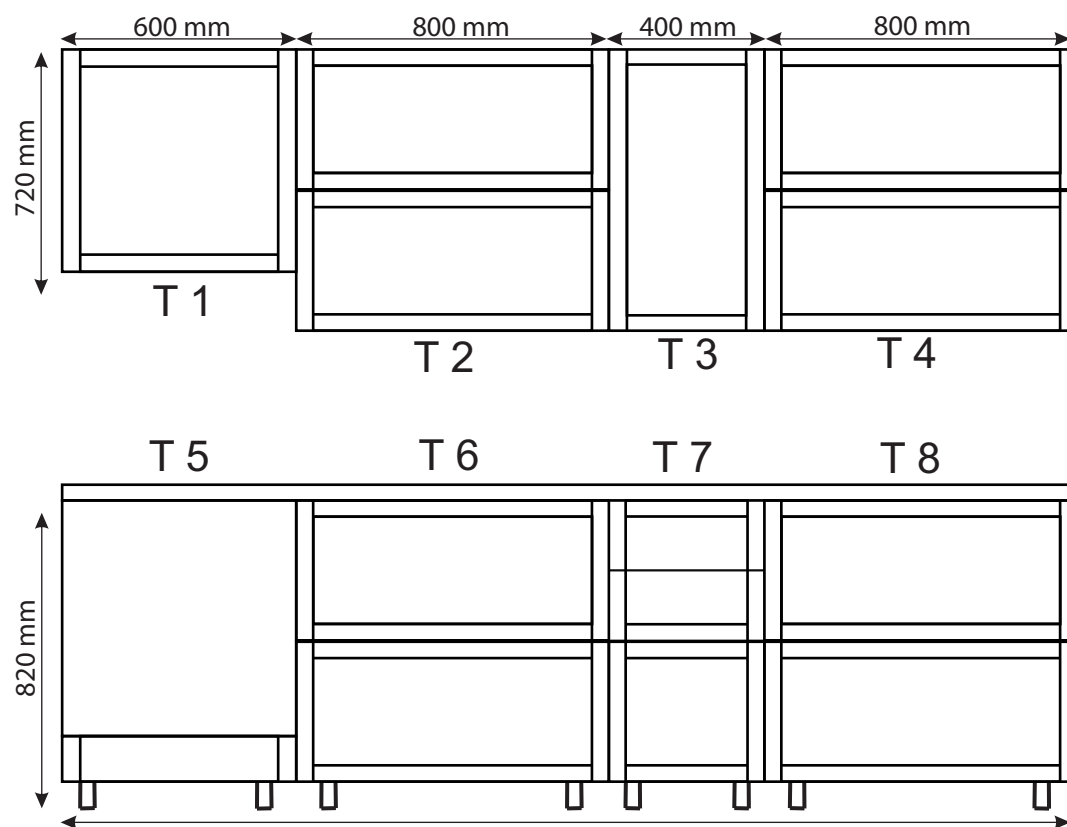
#### Asezarea sertarului/Drawer insertion

Extindeti lonjeroanele. Asezati sertarul pe lonjeroane si inchideti sertarul  
Mechanismele de blocare se vor conecta automat cu lonjeroanele. Ajustati daca este necesar.  
Extend the concealed runners fully. Place the drawer on the runners and close.  
The locking devices automatically engage with the runners. Make adjustments if necessary.

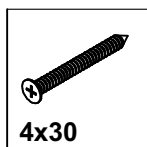




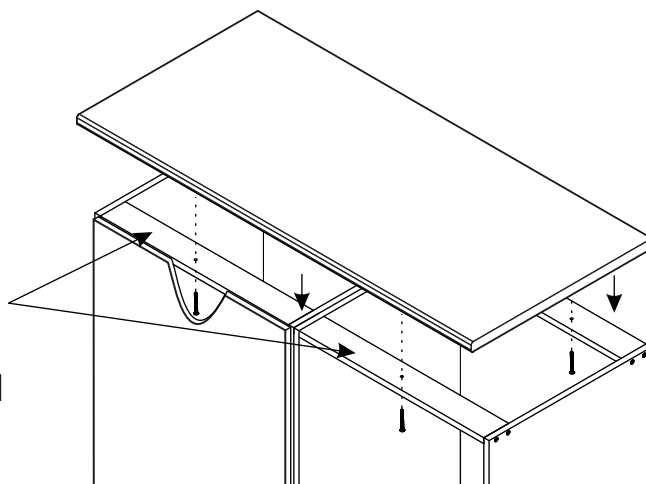
Se masoara spatiul peretelui unde se vor monta corpurile suspendate, si se fixeaza fiecare corp suspendat folosind dibluri de perete cu holsuruburi. Se aseaza corpurile pe rand in functie de configuratia aleasa, cu coltarele agatatoare fixate de holsuruburi. Corpul se regleaza prin strangerea suruburilor din capetele coltarelor.



Dupa montarea corpurilor superioare se trece la pozitionarea corpurilor inferioare. Acestea se vor aseza sa corespunda configuratiei alese. Apoi se va trece la fixarea blatului.



Blatul se pozitioneaza pe corpurile inferioare si se fixeaza de legaturile superioare orizontale ale fiecarui corp care prezinta astfel de legaturi, folosind holsuruburile de 4x30 din pachet.



## ATENTIE!

Schemele prezentate sunt reprezentari grafice care au ca scop orientarea asupra principiului de asamblare si asezare a mobilierului. Ele nu sunt reprezentari exacte ale mobilierului si ca urmare pot aparea diferente de aspect intre scheme si produsul real, ca urmare a existentei mai multor tipuri de accesorii ce pot fi folosite (ex. manere, balamale) principiul de asamblare fiind inasa neschimbat!