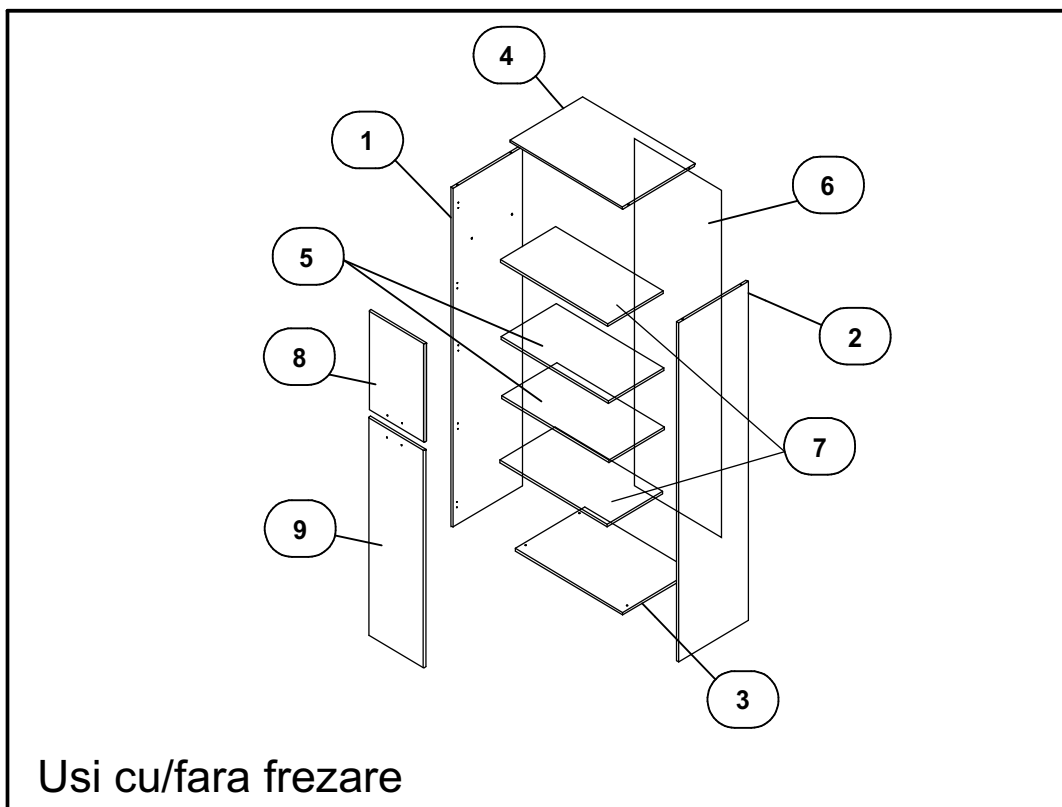
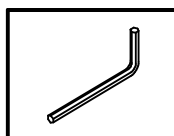
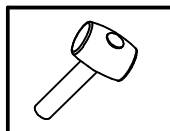
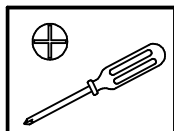
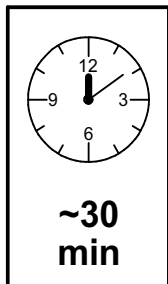
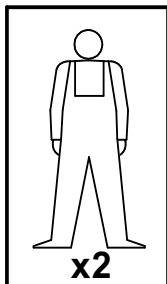


Optional 3008

- Pentru bucatariile modulare
- Pentru colectiile: TERRA, DARIA, CATALEYA

Versiune: 20230726-01



INAINTE DE INCEPEREA MONTAJULUI ESTE OBLIGATORIE CITIREA INSTRUCTIUNILOR

BEFORE STARTING, REFER TO THE ASSEMBLING ADVICE IN ANNEX

AVANT DE COMMENCER, SE REPORTER AUX CONSEILS DE MONTAGE EN ANNEXE

ÖSSZEÁLLÍTÁS ELŐTT OKVETLEN OLVASSA EL A HASZNÁLATI UTASÍTÁST

A	B	C	D	E	F	G	H	I	J
K									

Reprezentarile grafice ale accesoriilor (manere, butoni, balamale etc.) sunt cu titlu de prezentare, pentru a ilustra principiul de montaj. Acestea pot lua diverse forme in functie de produsul ales.

CITITI CU ATENTIE!

ROU

1. Montarea se efectueaza pe o suprafata moale si curata (carton, material..)
2. Respectati instructiunile pentru a evita deteriorarea pieselor
3. La transmiterea reclamatilor a se folosi insemnele pieselor

HU

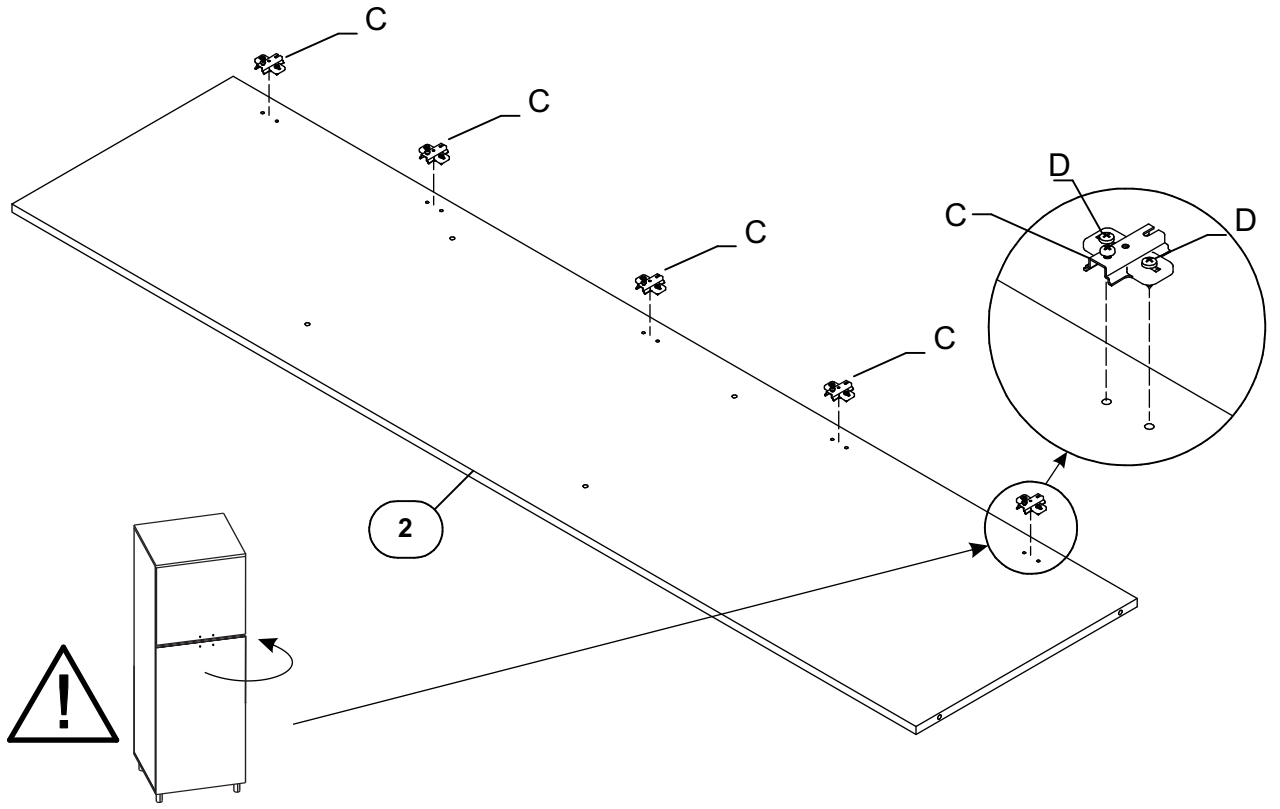
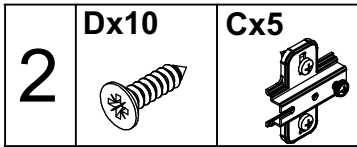
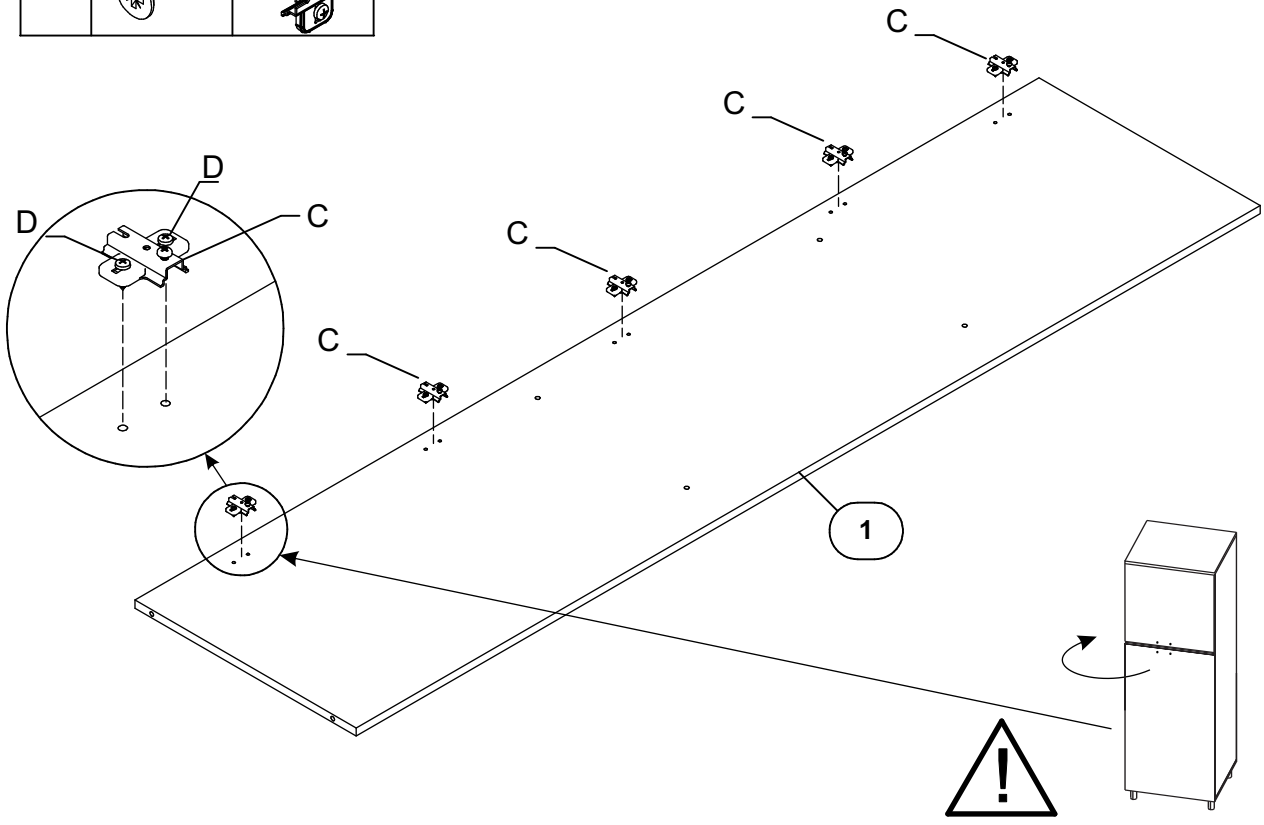
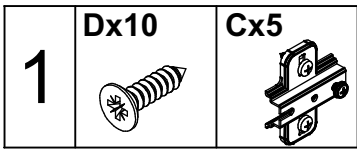
1. ÖSSZESZERELÉST TESÉK VÉGREHAJATANI TISZTA ES PUHA FELÜLETEN (KARTON, ANYAG).
2. KÁROSODÁSNAK ELKERÜLÉSE ÉRDEKÉBEN, TARTÓZKODJONA MEGADOTT UTASÍTÁSOKHOZ.
3. REKLAMÁCIO ESETÉN IGÉNYBE KELL VENNI A MEGADOTTJELEKET A BUTOR ALKATRÉSZEIN.

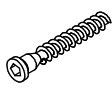


ENG

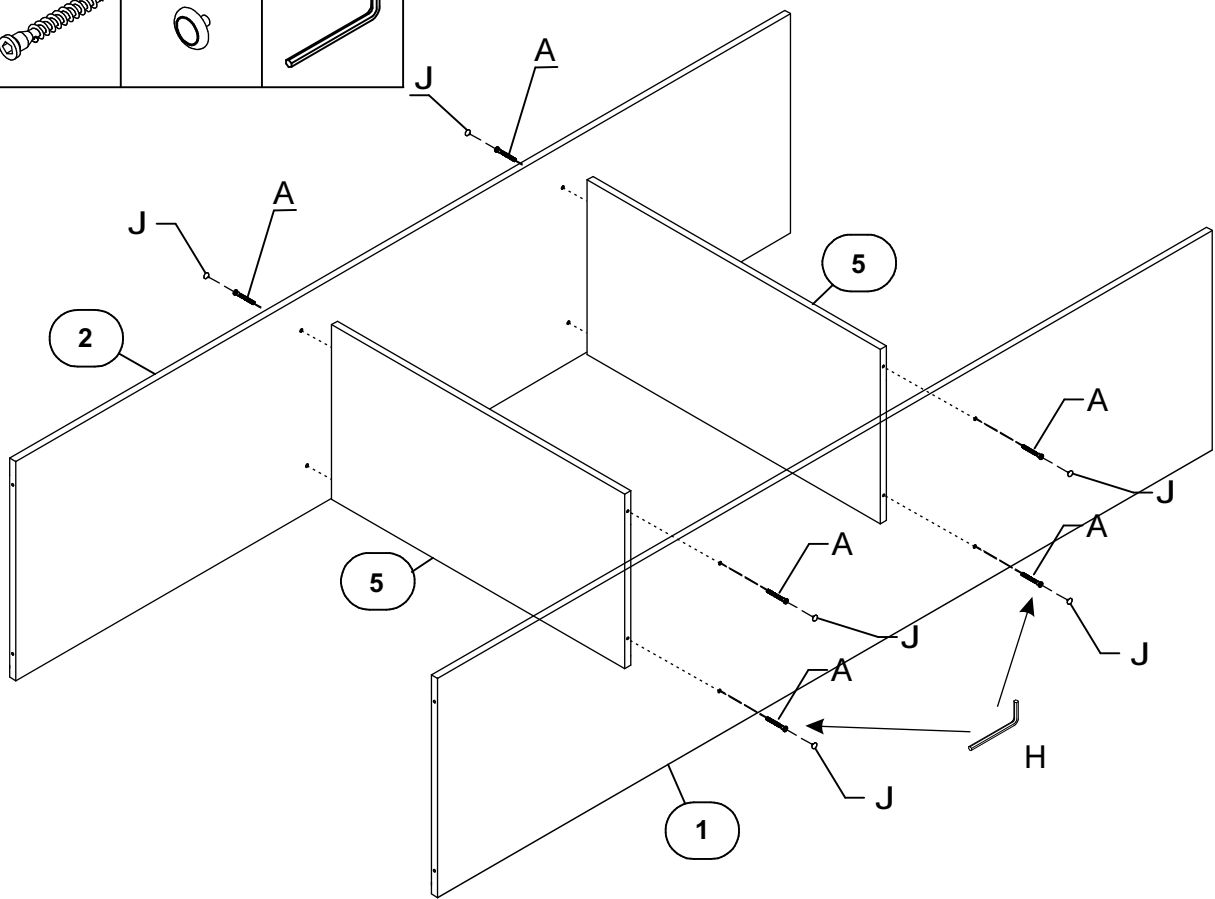
1. Assembly of the product should be done on a clean and soft surface (cardboard, fabric)
2. To prevent damage of the product, it is necessary to adhere to the assembly instructions
3. While reporting defective products, please quote codes in manual

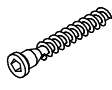

FRA CH

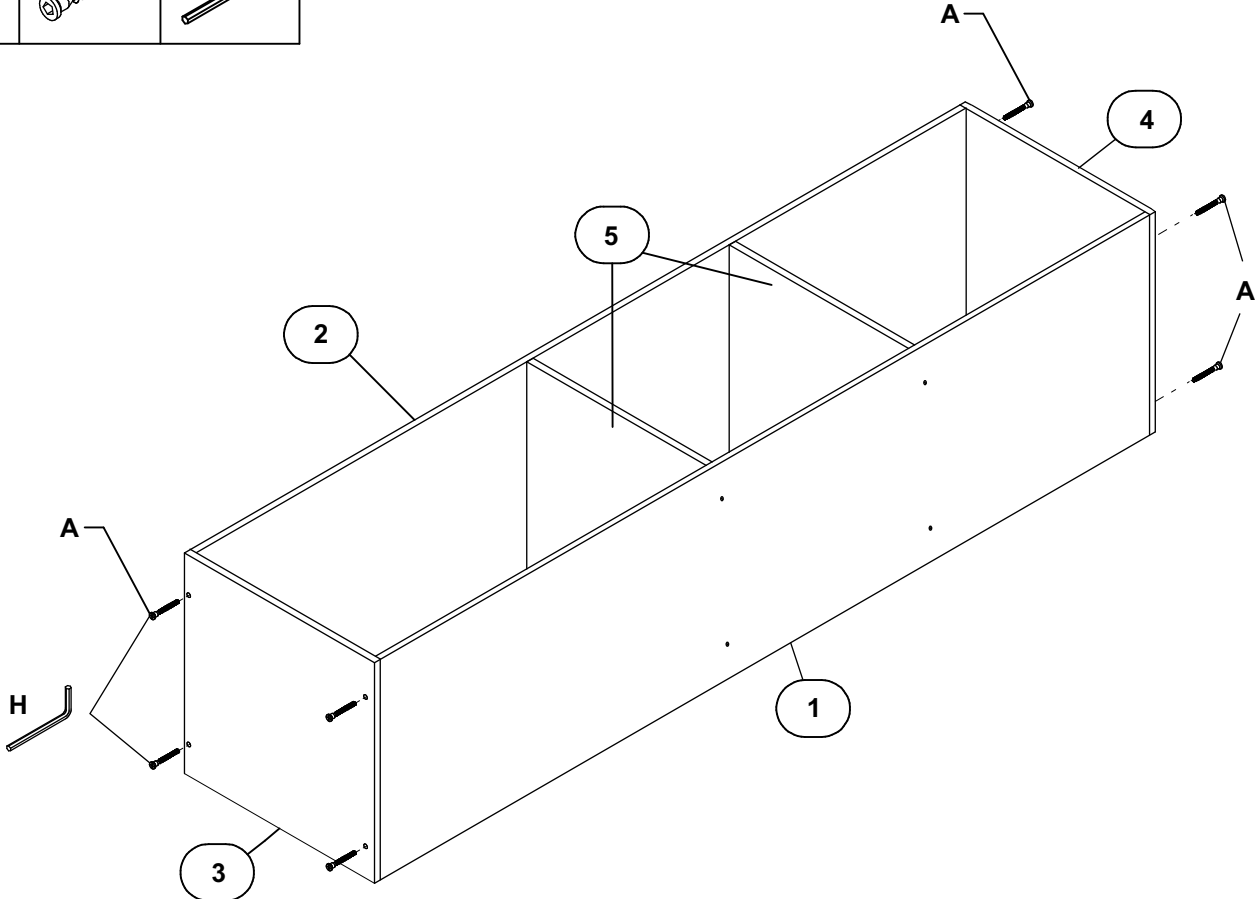
1. Aménagez-vous une surface de montage propre pour éviter tout dommage sur les meubles. Une couverture les protégera des rayures.
2. Veuillez suivre scrupuleusement les instructions de montage afin de ne pas endommager les meubles.
3. Conservez votre notice de montage, si une pièce venait à manquer elle serait le moyen le plus clair de communiquer avec votre revendeur.

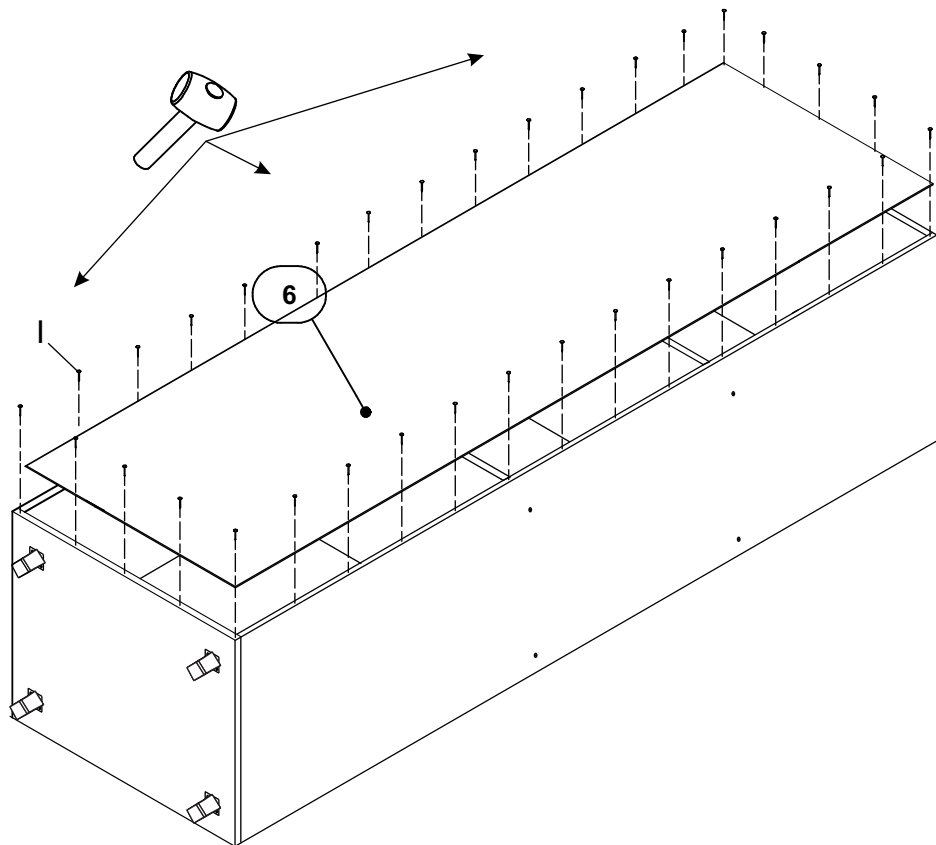
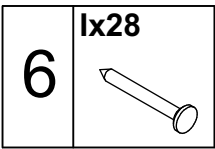
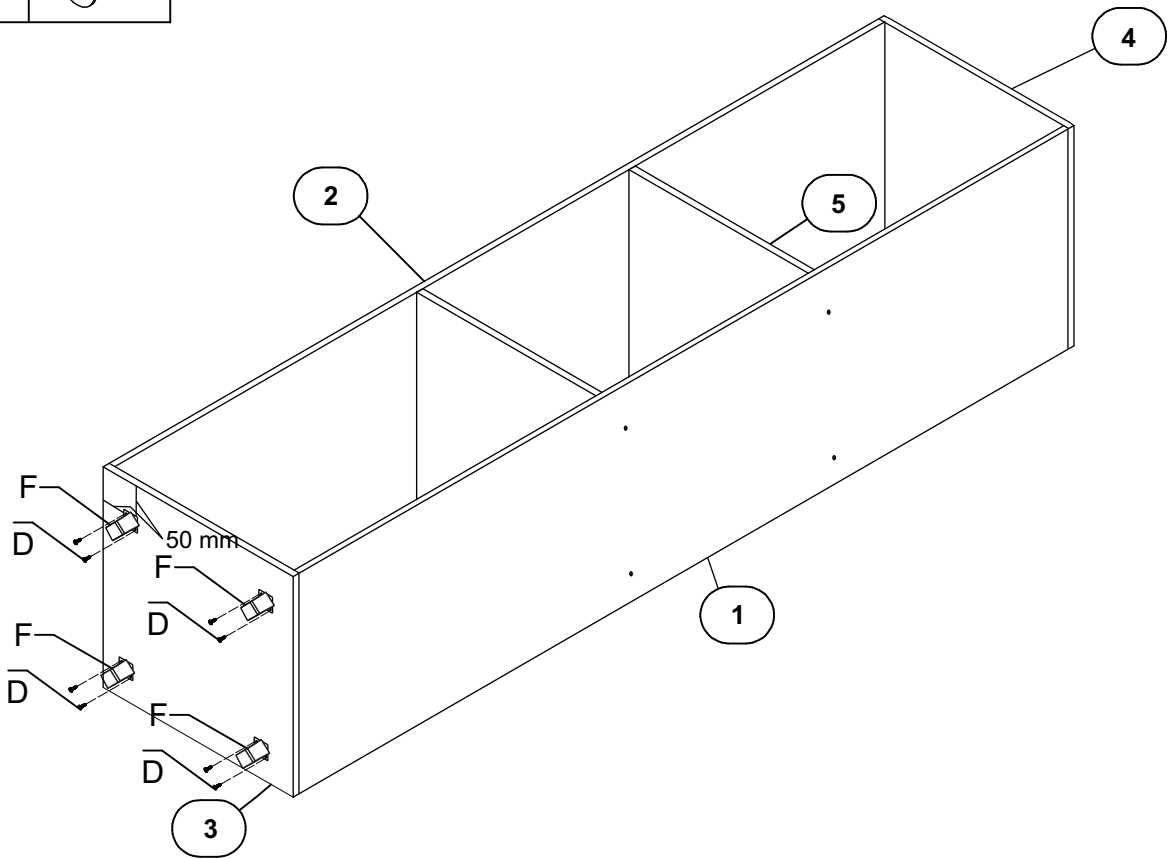
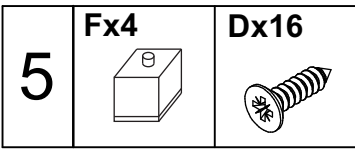


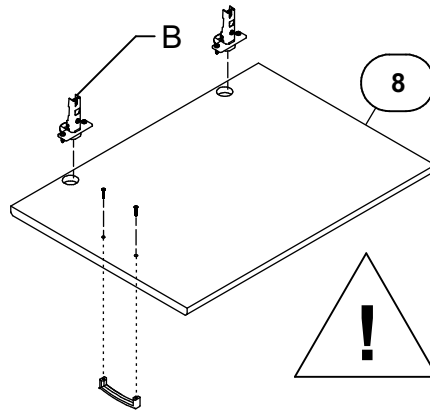
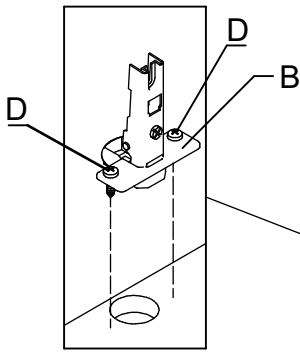
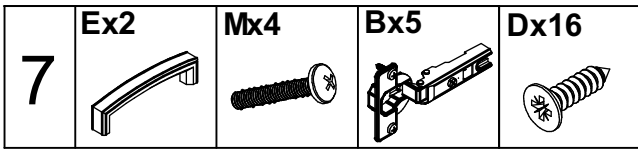
3	Ax8 	Jx8 	Lx1 
----------	--	---	--



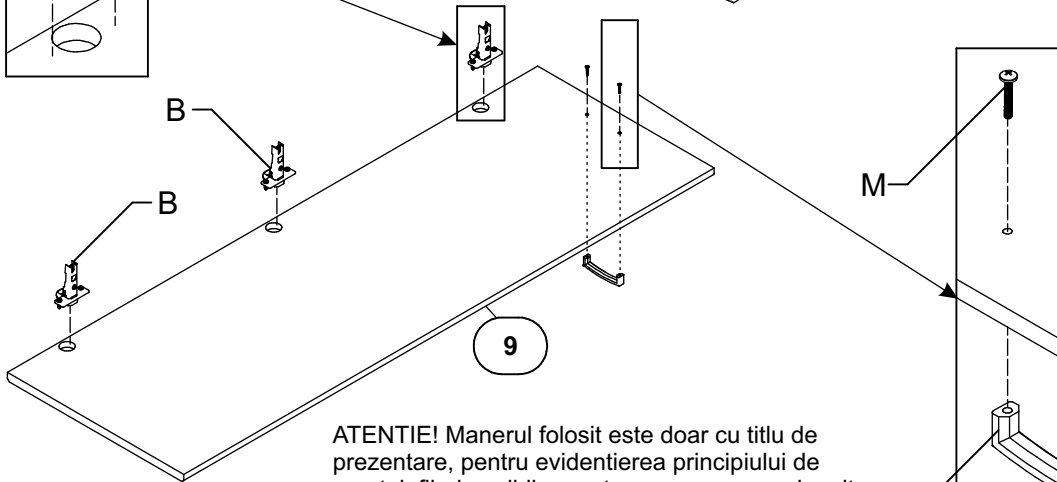
4	Ax8 	Lx1 
----------	---	---



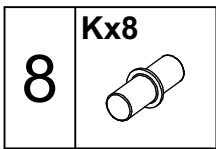




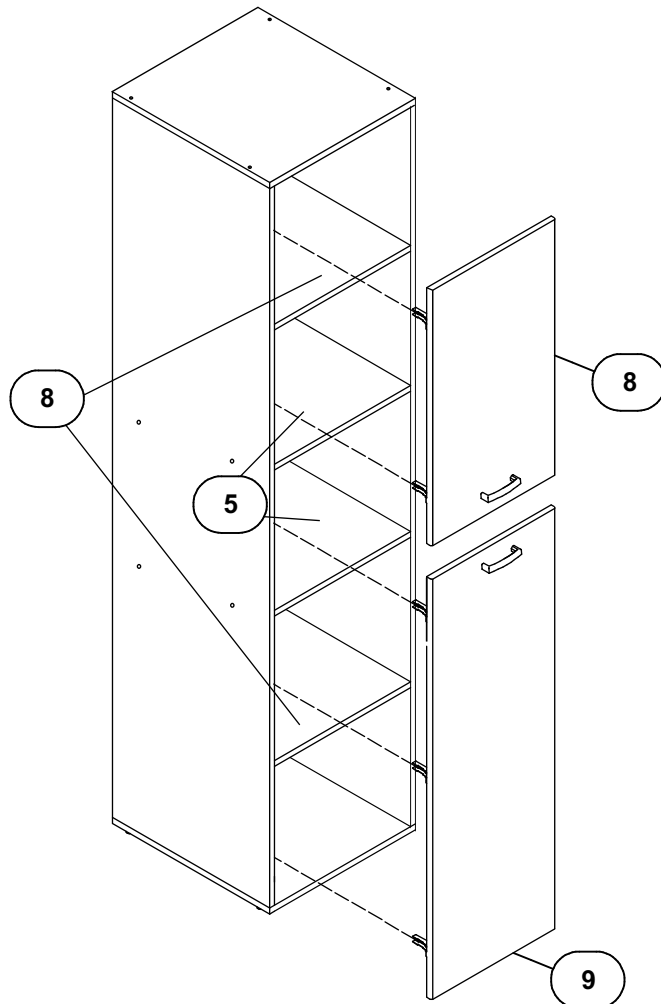
SE MONTEAZA
MANERUL DOAR IN
CAZUL MOBILIERELOR
PREVAZUTE CU
MANER(BUTON)
EXTERN. EXCEPTIE FAC
MOBILIERELE CARE VIN
DEJA CU USI/FETE DE
SERTAR CU MANERE
PREECHIPATE/FREZATE.



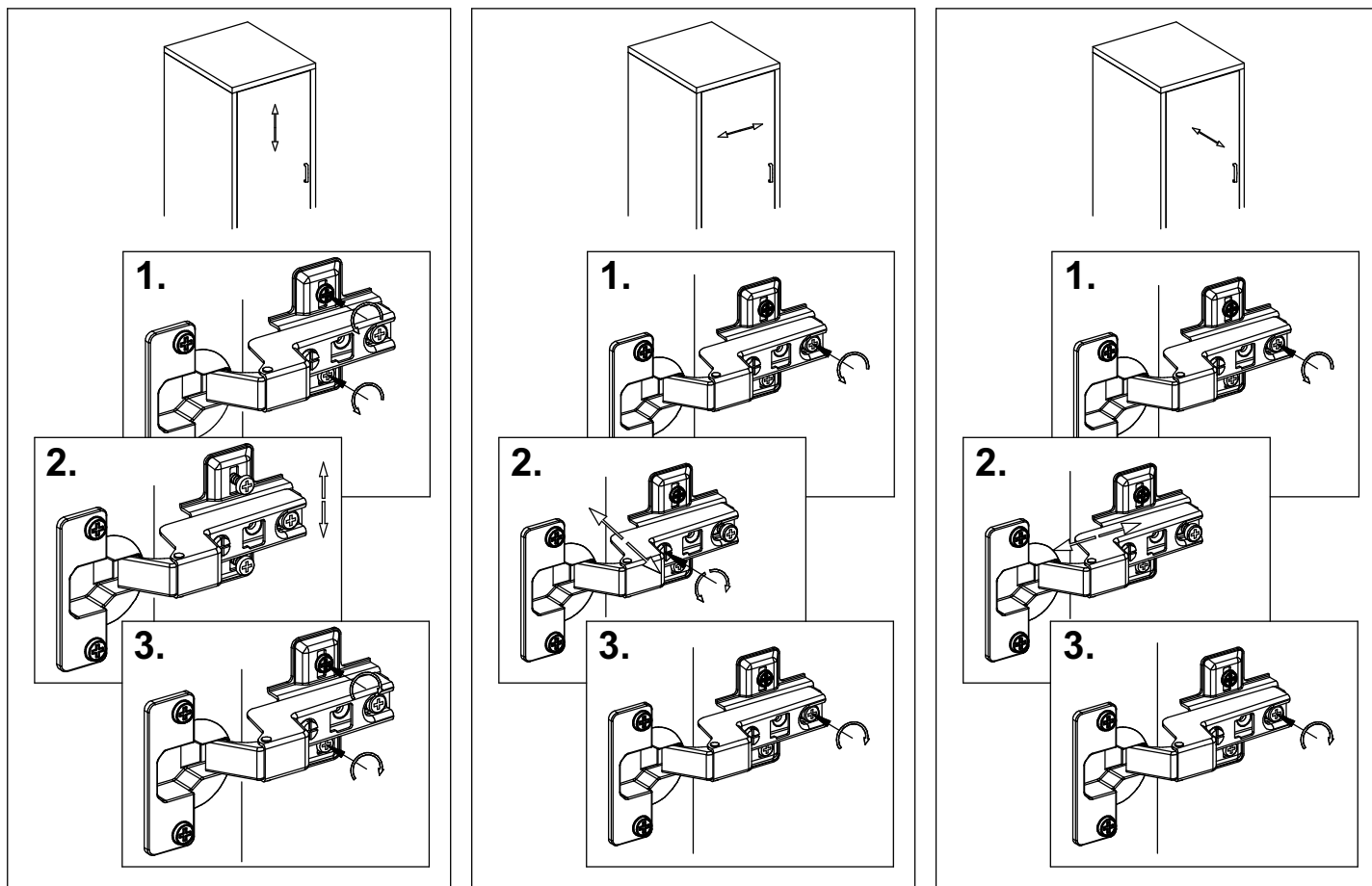
ATENTIE! Manerul folosit este doar cu titlu de
prezentare, pentru evidentierea principiului de
montaj, fiind posibila montarea pe usa a mai multor
manere/butoni in functie de modelul de mobilier ales.



ATENTIE! Se vor fixa suportii
de polita pe laterale in gaurile
existente. In functie de modelul
mobilierului pot exista 1 sau
mai multe polite mobile, care
se pozitioneaza in corp pe
suportii de polita



REGLAREA USILOR



cazi-produse compozit-mobiliere baie-bucatarii-livinguri-dormitoare

MARTPLAST

Establishing quality since 1994

SC MARTplast SRL, str. Regiei nr. 20

Tel : 00 40 243 257 117

Fax : 00 40 243 254 282

Mail : office@martplast.ro

Site : www.martplast.ro



camere tineret-usi de interior si exterior-produse lemn natur

optional 3008 7/7