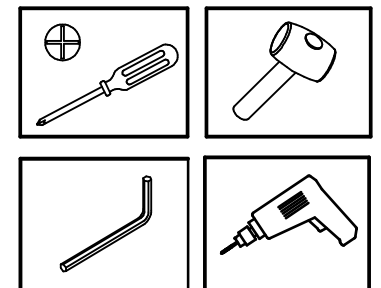


## LIVING STANDARD VALENTINO



# CITITI CU ATENTIE!

**ROU**

1. Montarea se efectueaza pe o suprafata moale si curata (carton, material..)
2. Respectati instructiunile pentru a evita deteriorarea pieselor
3. La transmiterea reclamatilor a se folosi insemnele pieselor

**HU**

1. ÖSSZESZERELÉST TESÉK VÉGREHAJATANI TISZTA ES PUHA FELÜLETEN (KARTON, ANYAG).
2. KÁROSODÁSNAK ELKERÜLÉSE ÉRDEKÉBEN, TARTÓZKODJONA MEGADOTT UTASÍTÁSOKHOZ.
3. REKLAMÁCIO ESETÉN IGÉNYBE KELL VENNI A MEGADOTTJELEKET A BUTOR ALKATRÉSZEIN.

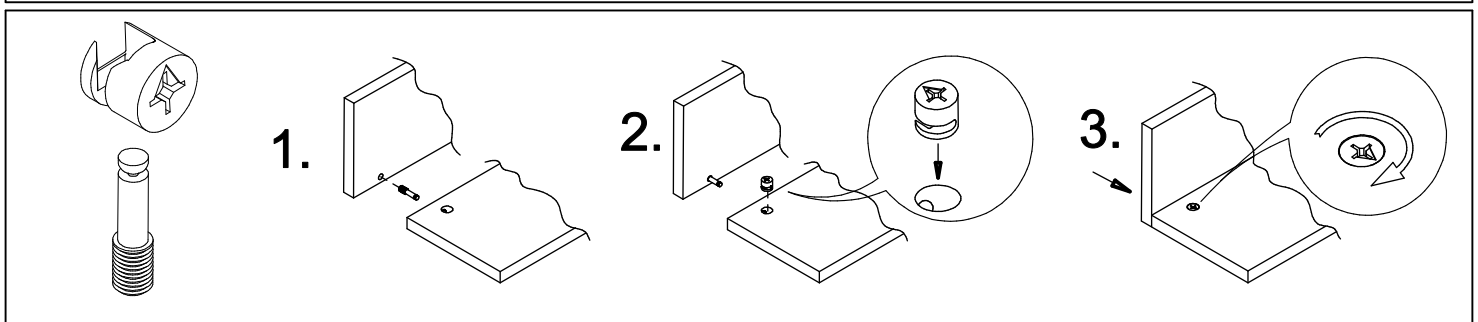
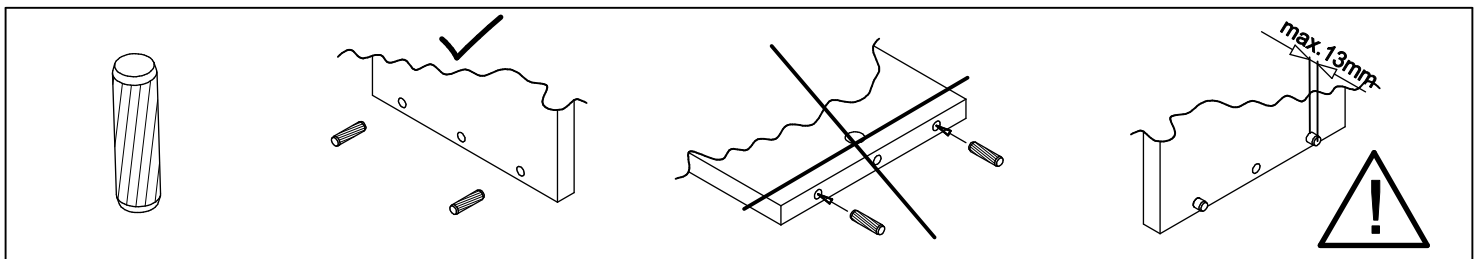
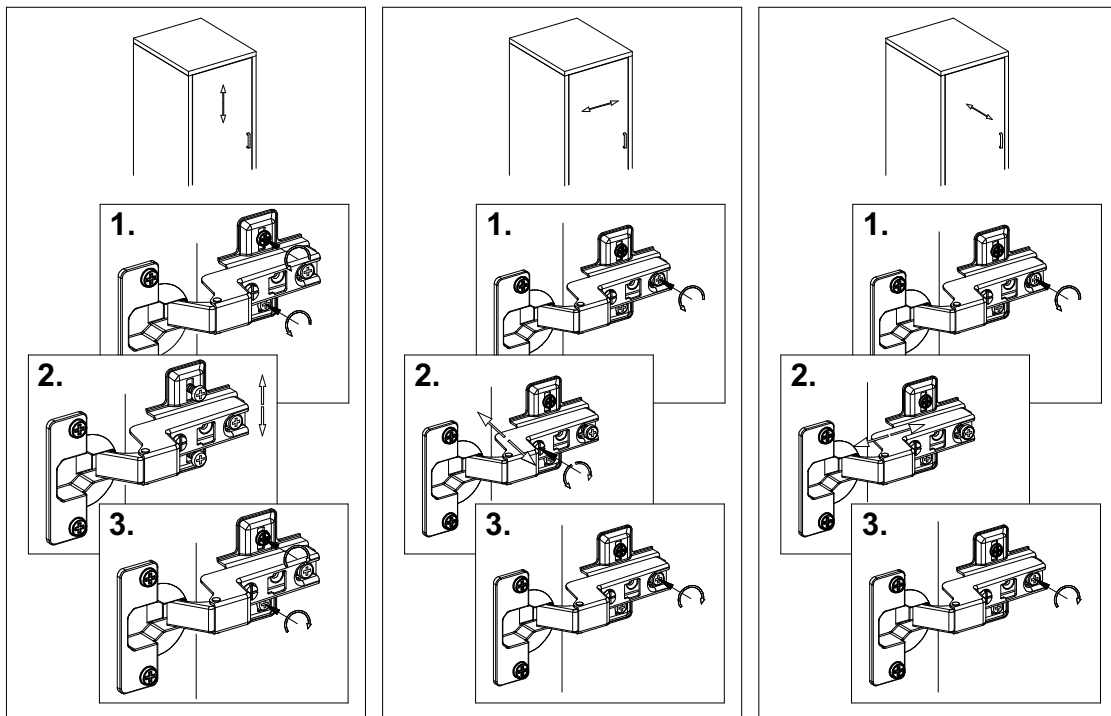
**ENG**

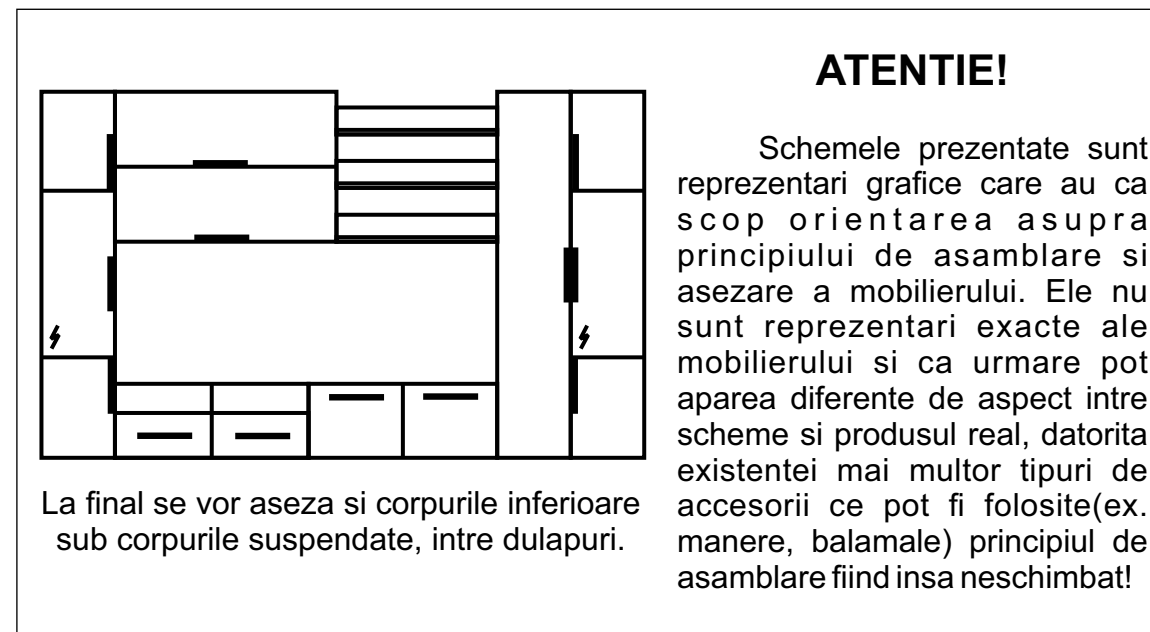
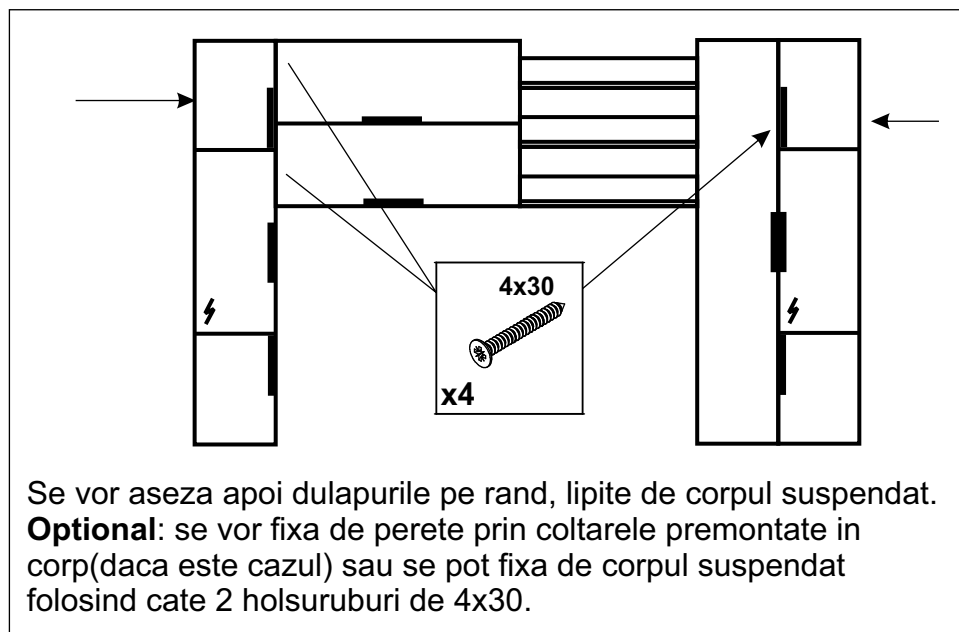
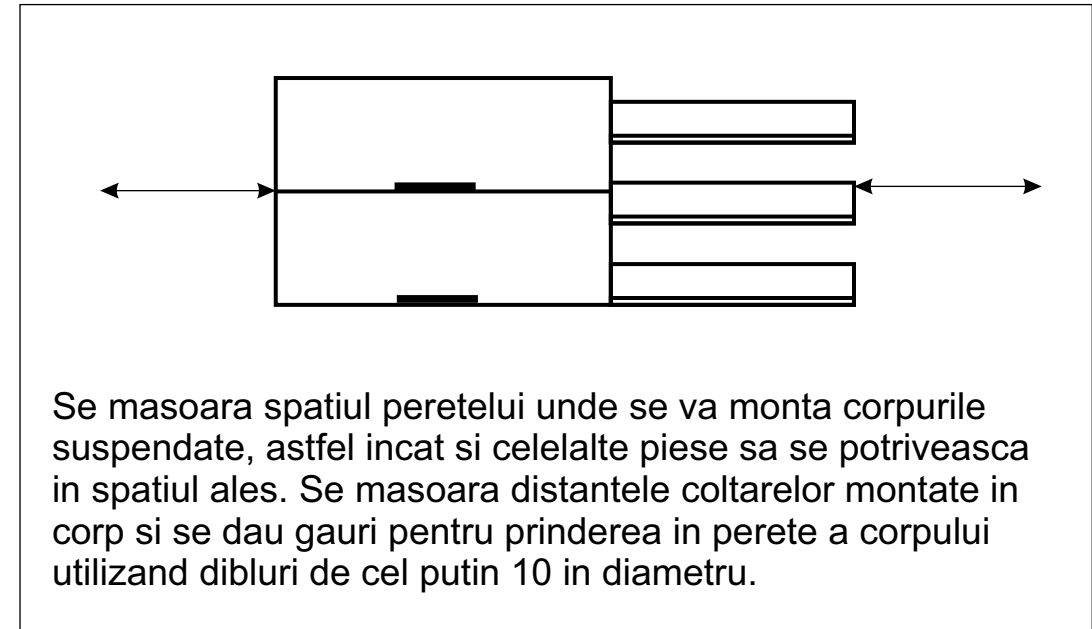
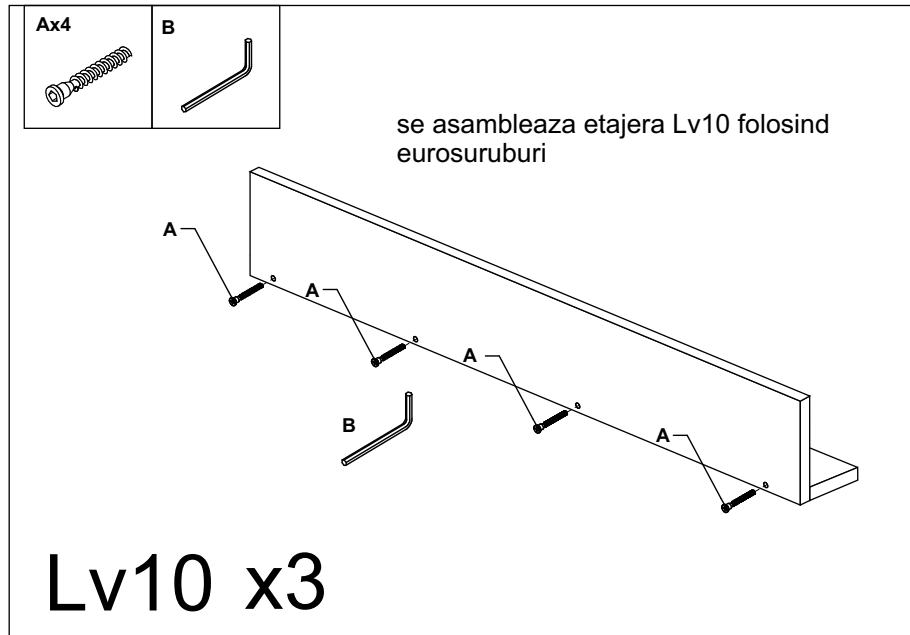
1. Assembly of the product should be done on a clean and soft surface (cardboard, fabric)
2. To prevent damage of the product, it is necessary to adhere to the assembly instructions
3. While reporting defective products, please quote codes in manual

**FRA CH**

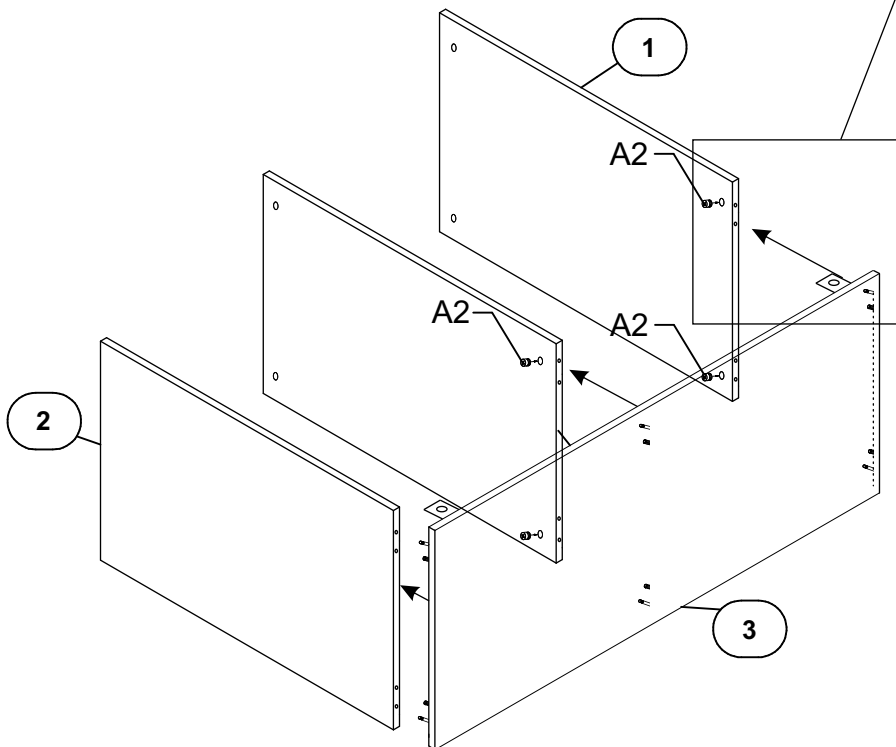
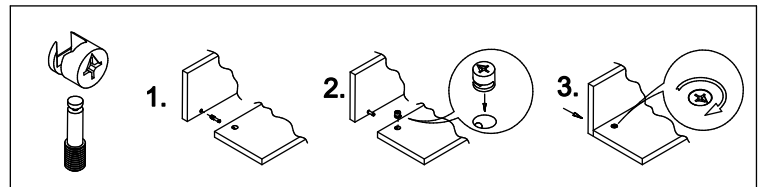
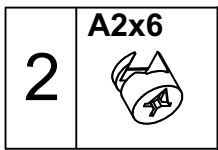
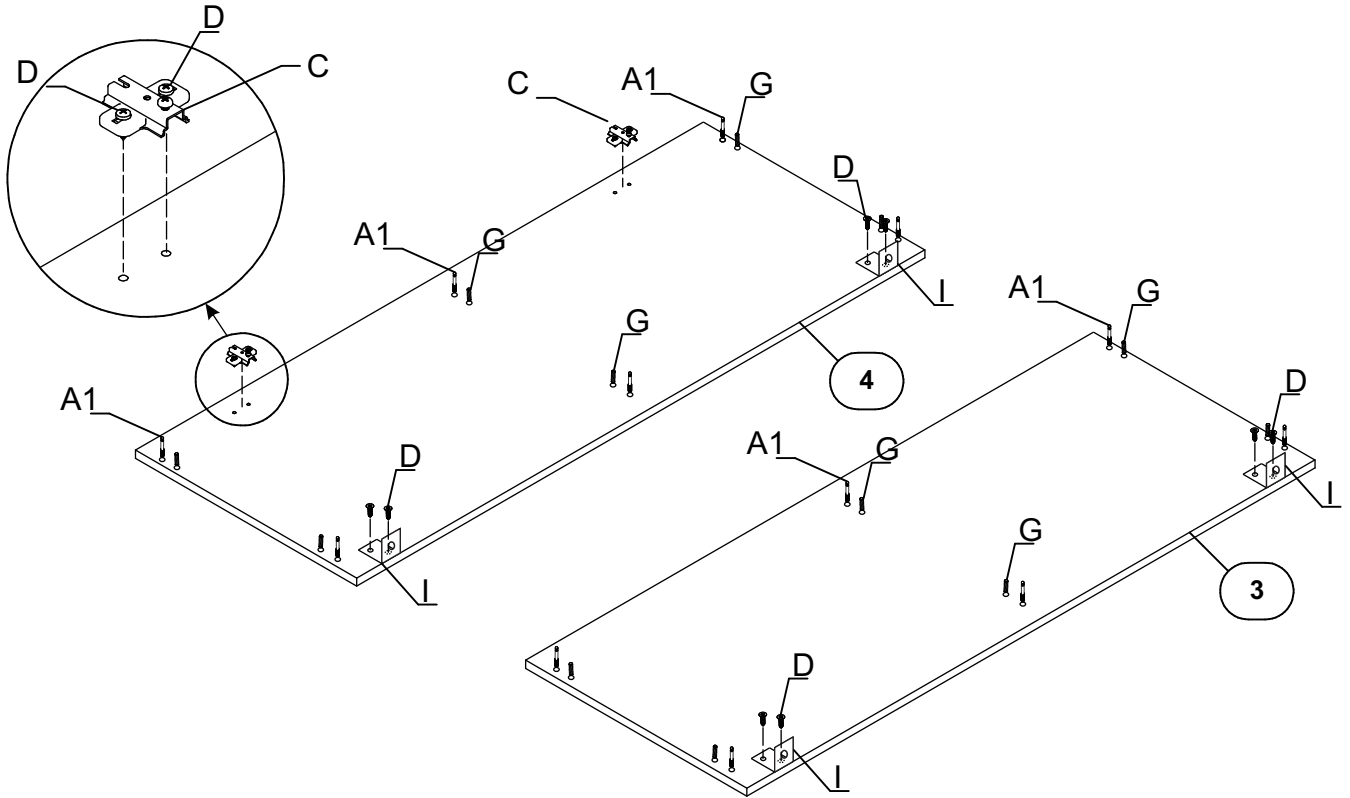
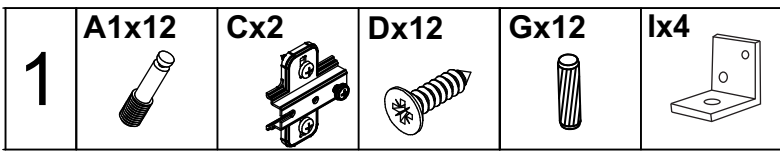
1. Aménagez-vous une surface de montage propre pour éviter tout dommage sur les meubles. Une couverture les protégera des rayures.
2. Veuillez suivre scrupuleusement les instructions de montage afin de ne pas endommager les meubles.
3. Conservez votre notice de montage, si une pièce venait à manquer elle serait le moyen le plus claire de communiquer avec votre revendeur.

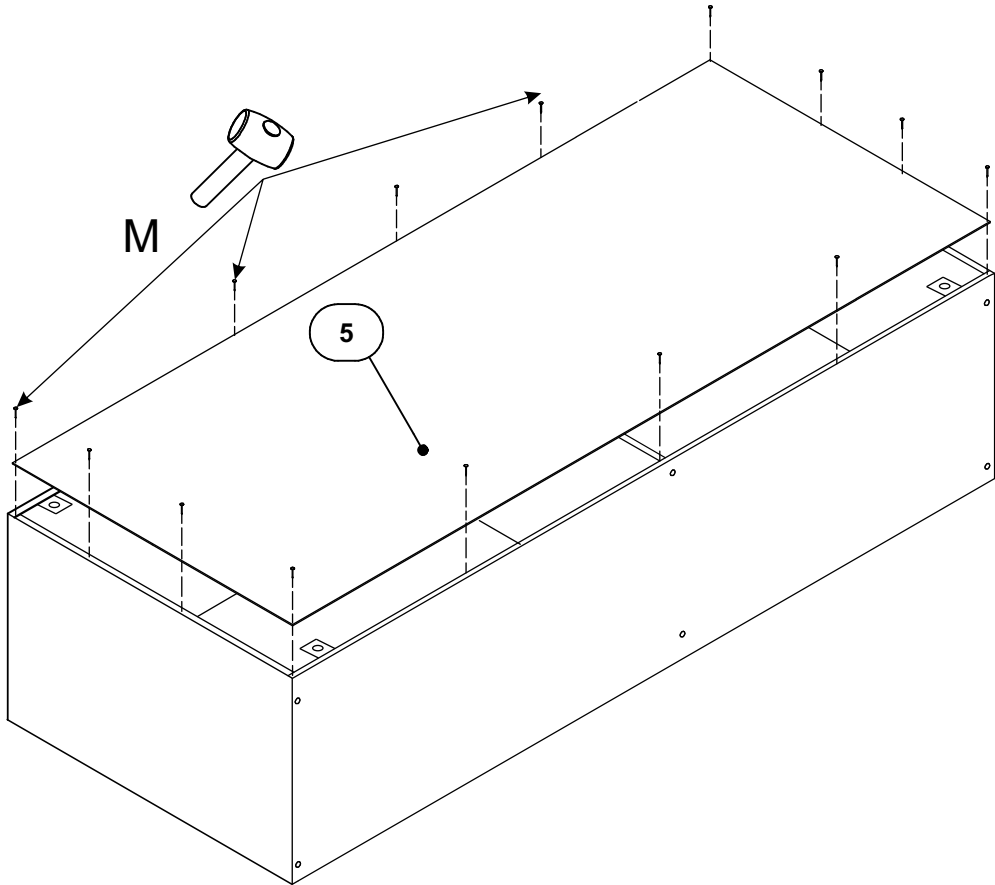
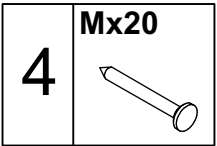
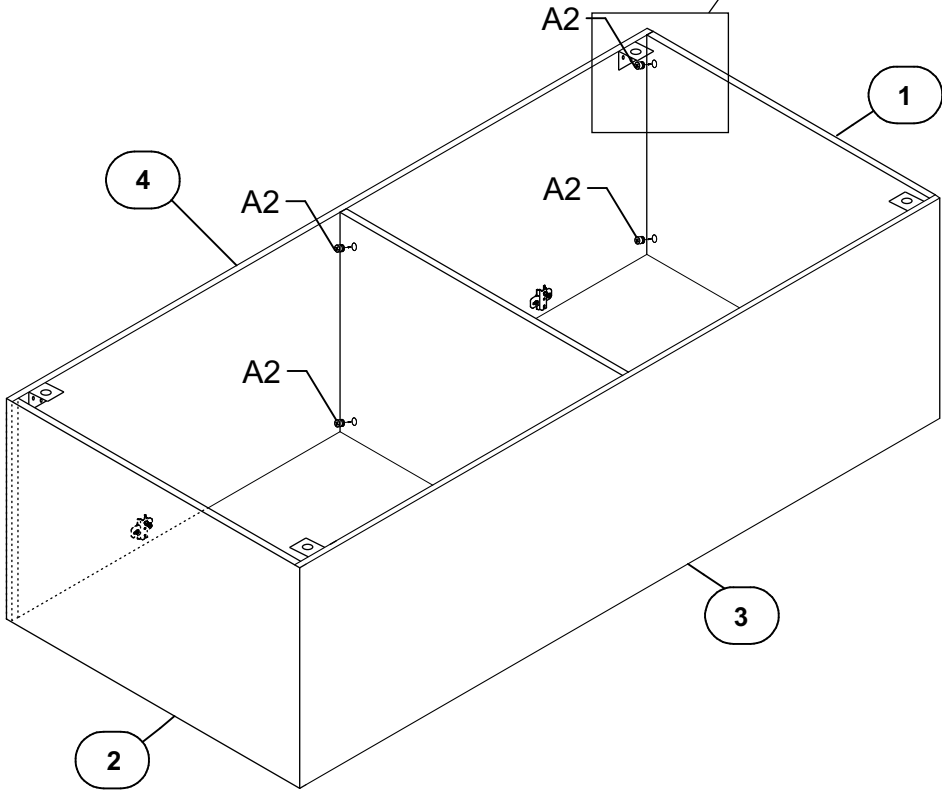
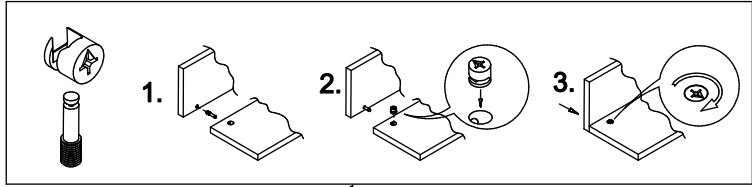
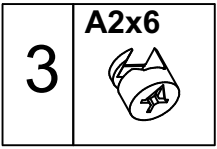
## REGLAREA USILOR

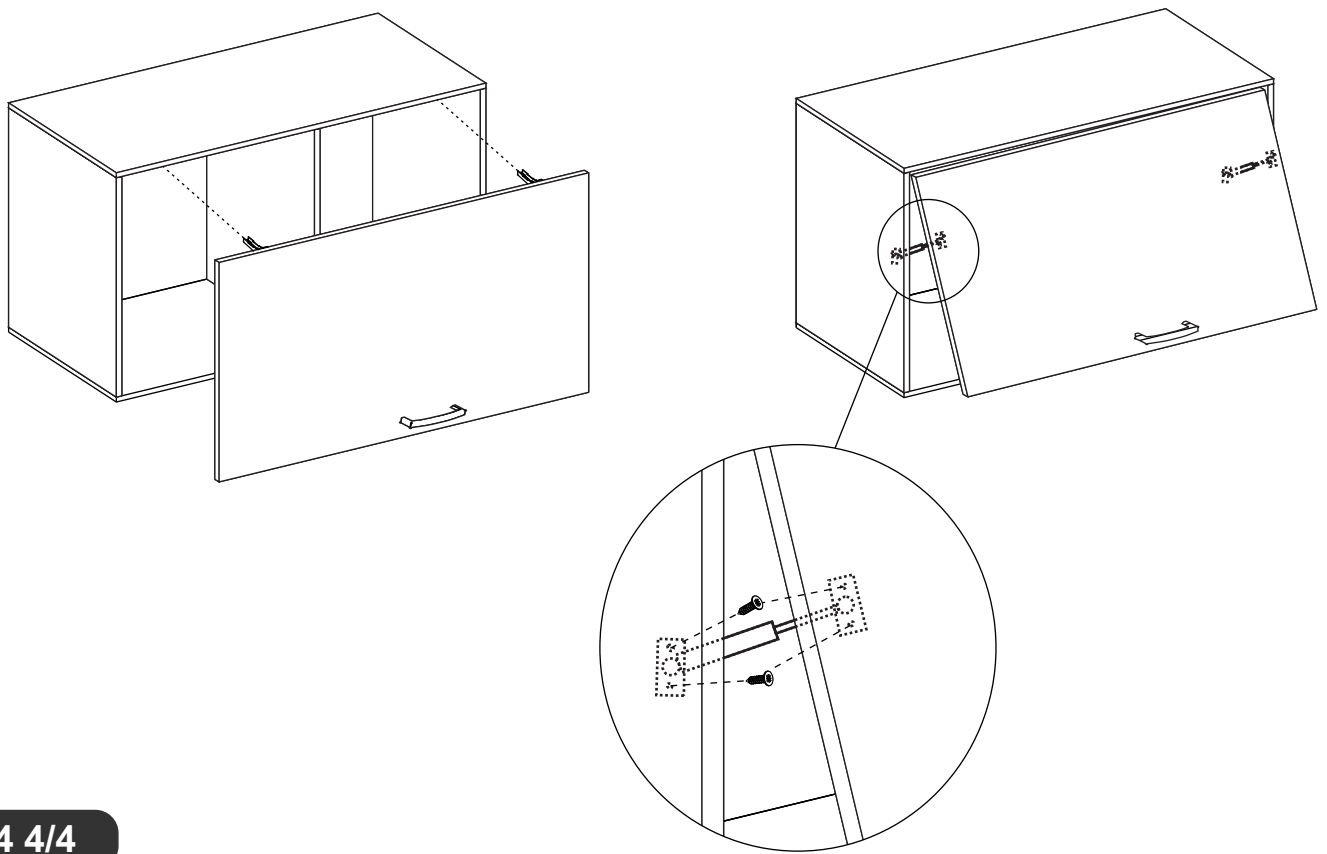
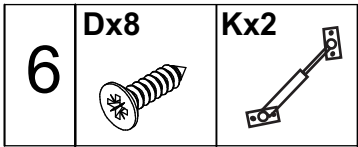
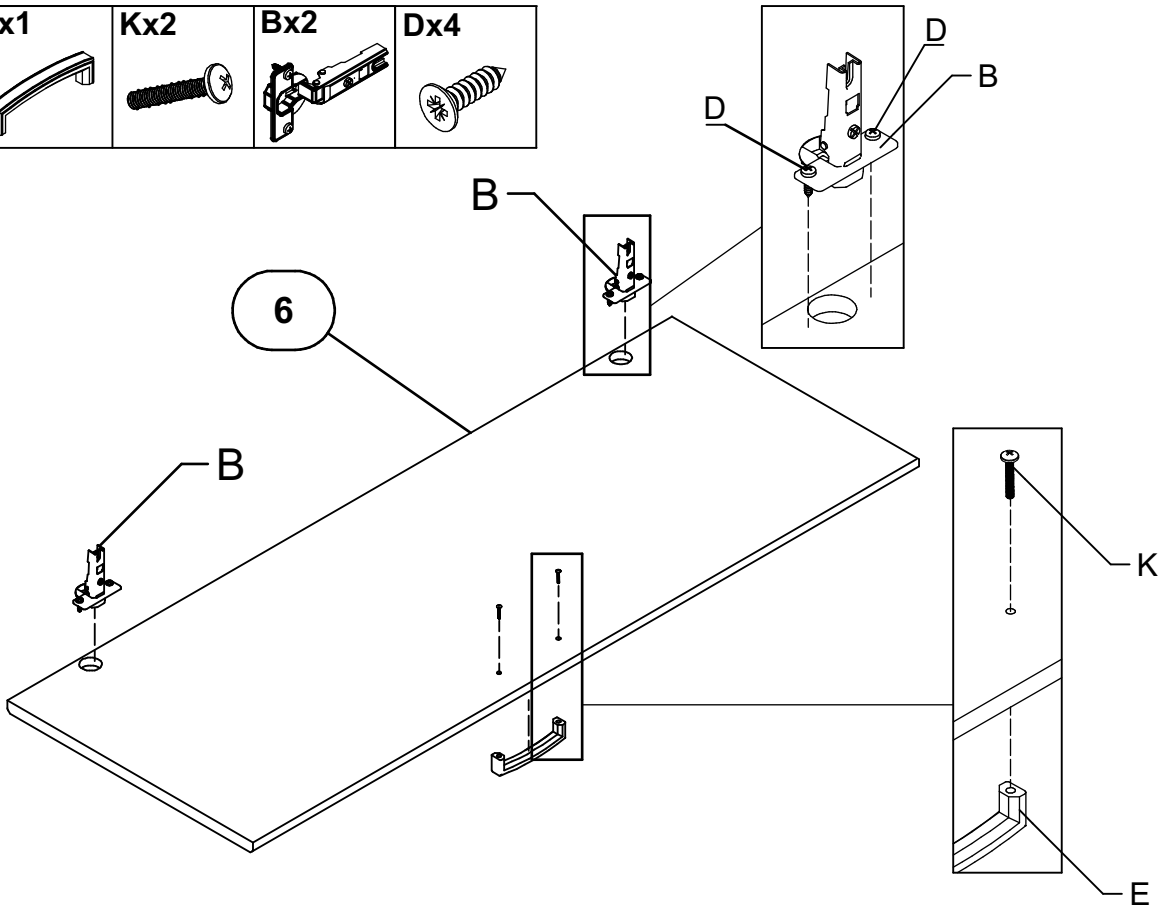
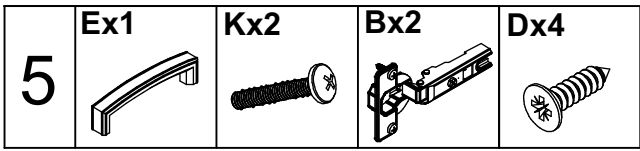




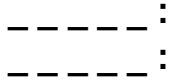




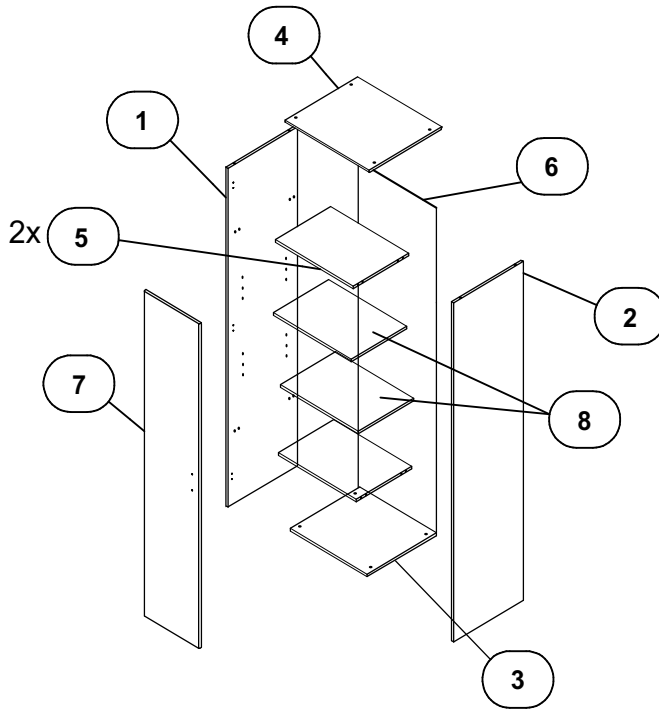
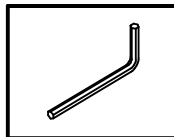
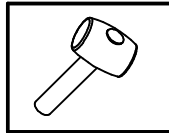
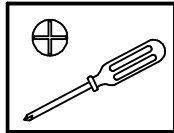
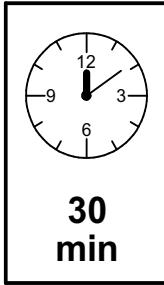
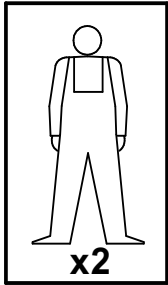
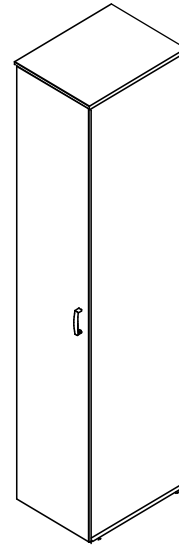




## LV 16 DULAP 1 USA



Versiune: 20180117-02



INAINTE DE INCEPEREA MONTAJULUI ESTE OBLIGATORIE CITIREA INSTRUCTIUNILOR

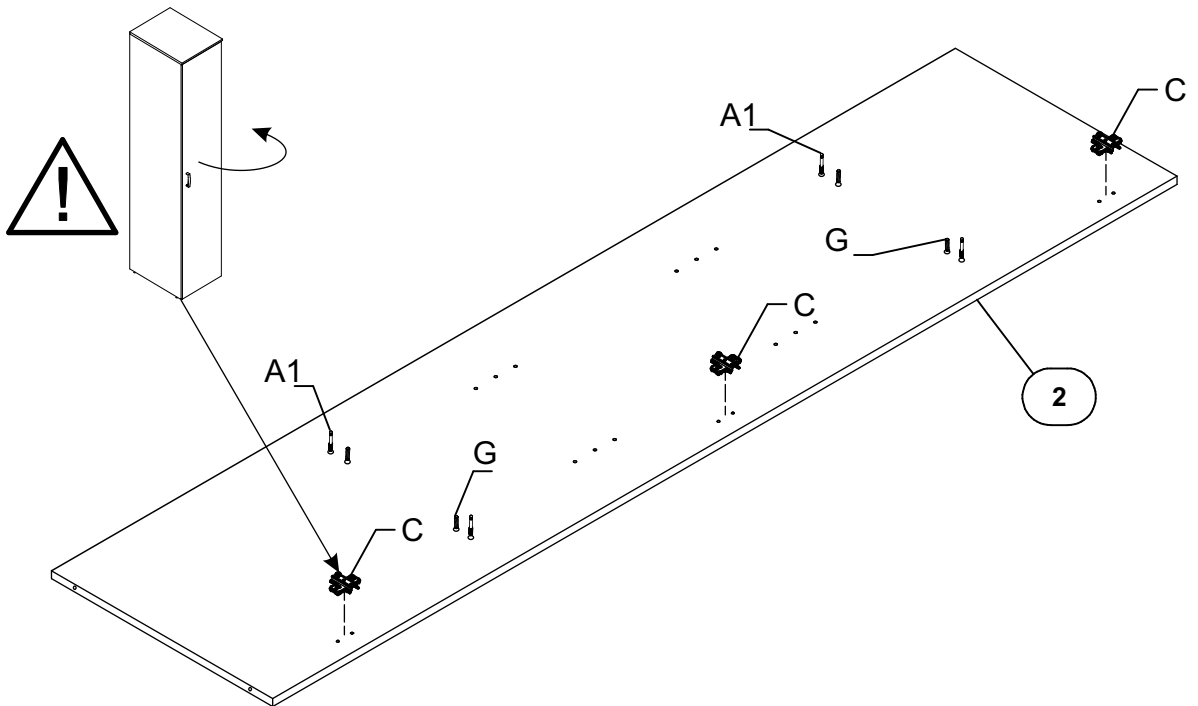
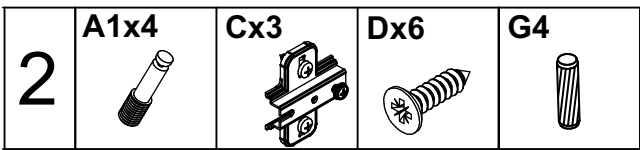
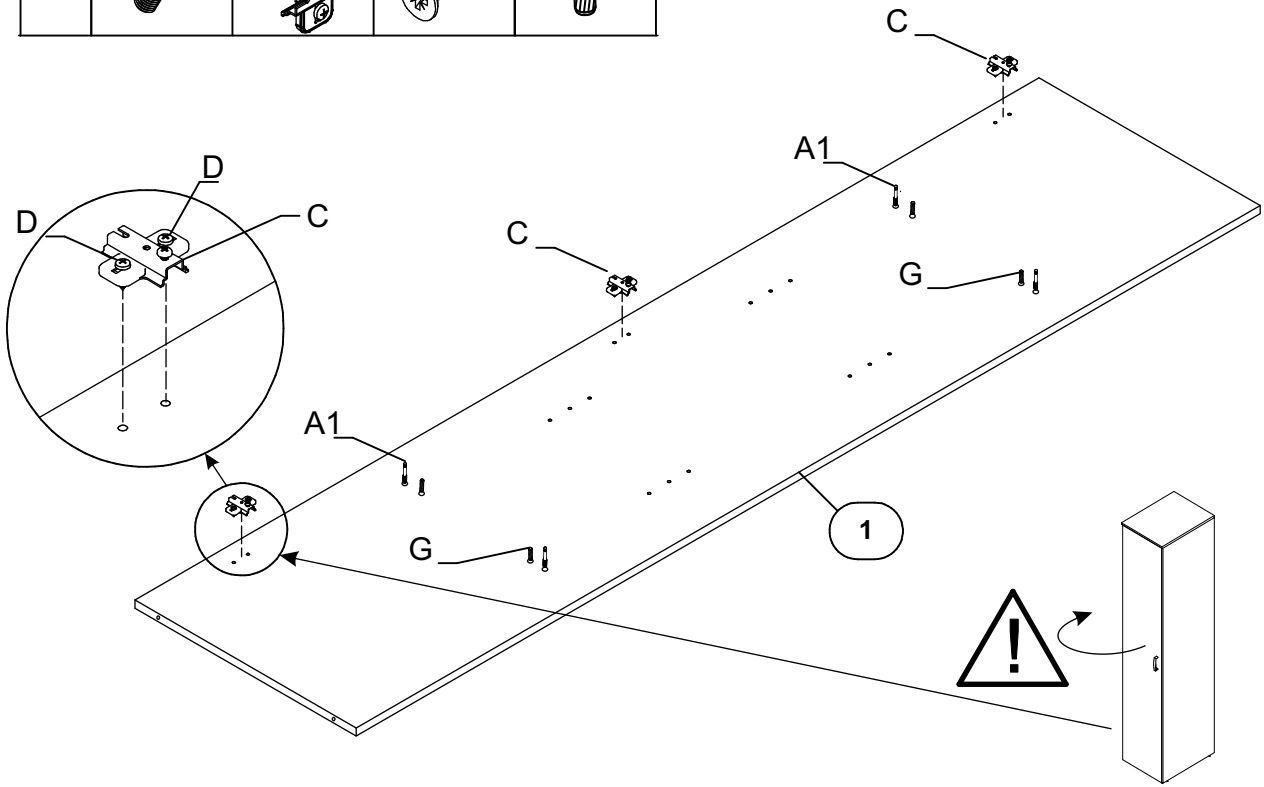
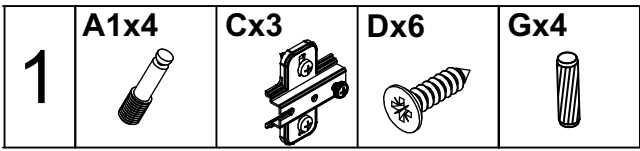
BEFORE STARTING, REFER TO THE ASSEMBLING ADVICE IN ANNEX

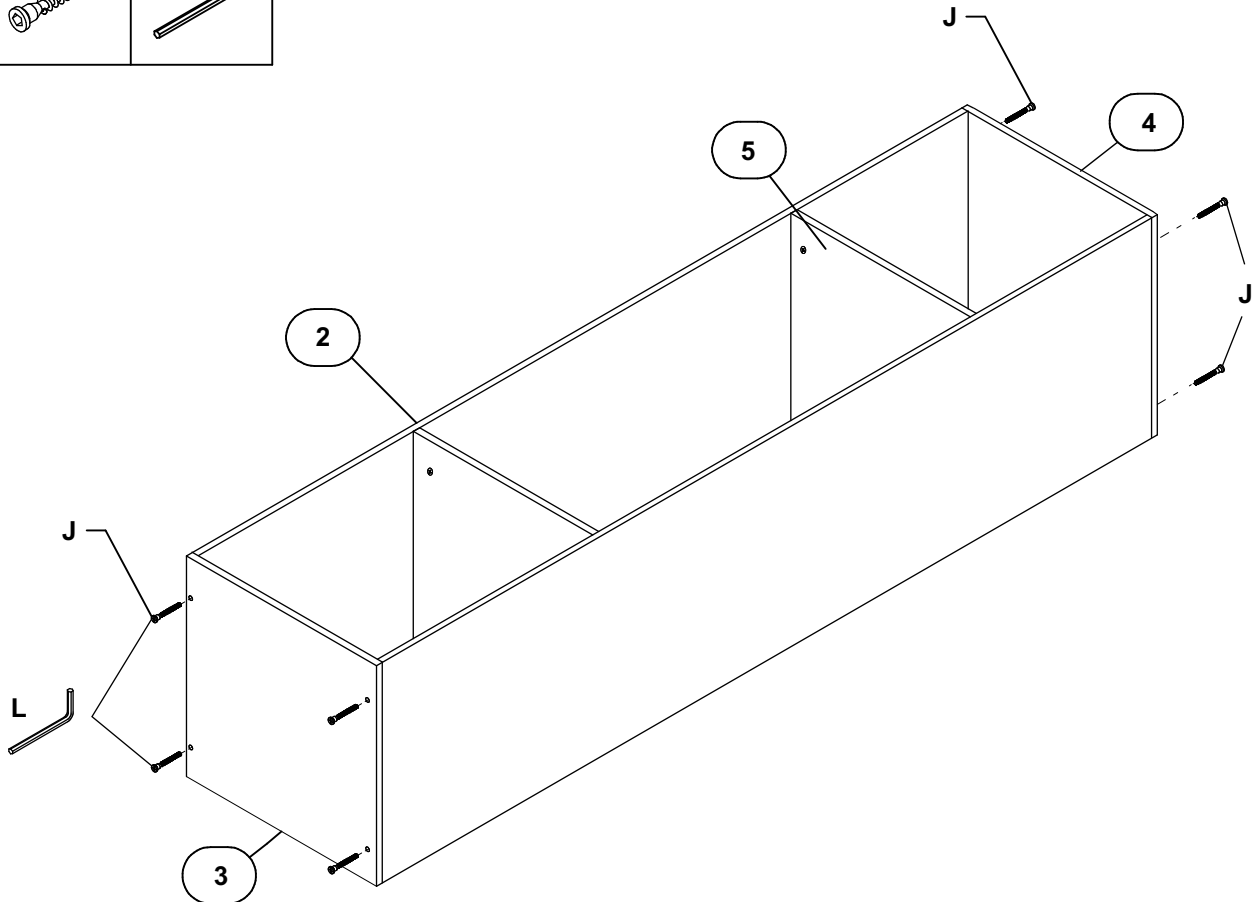
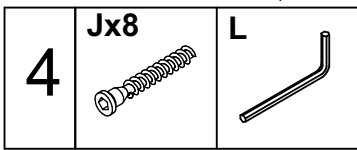
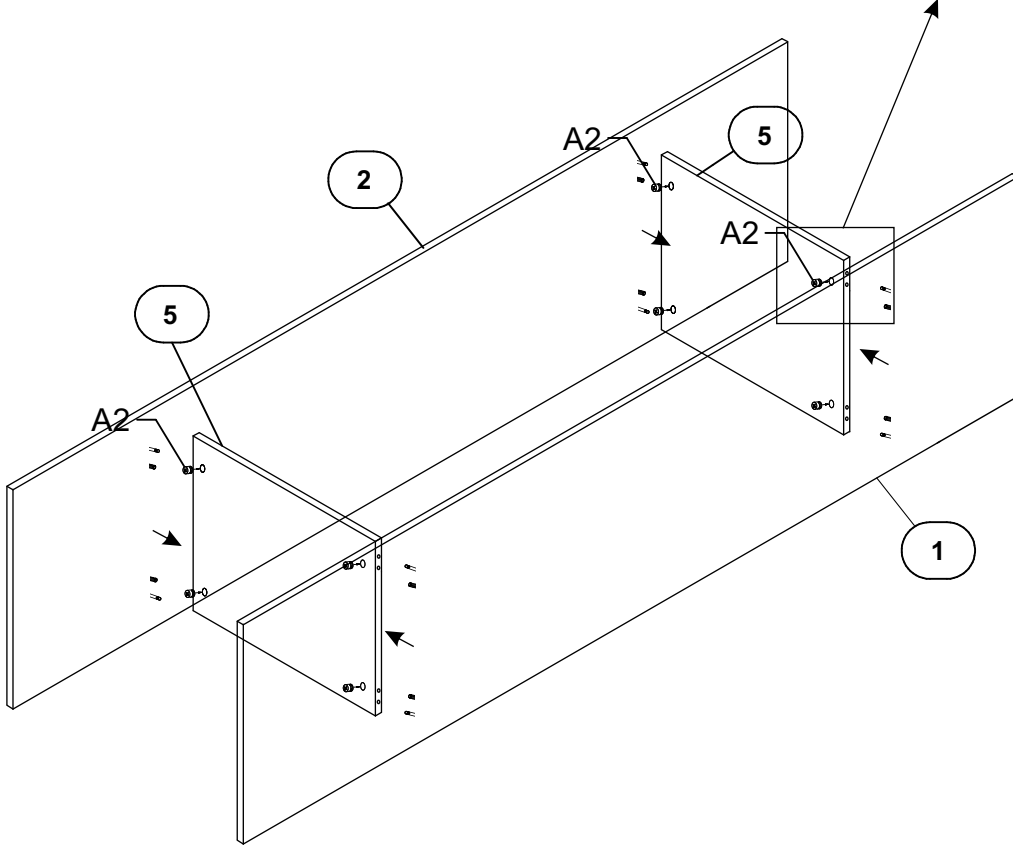
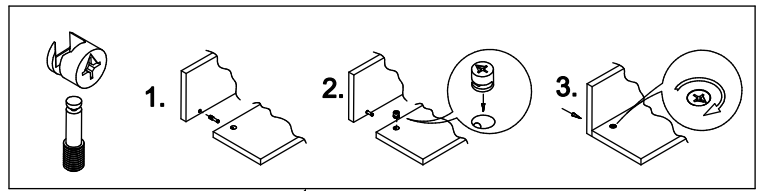
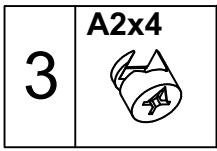
AVANT DE COMMENCER, SE REPORTER AUX CONSEILS DE MONTAGE EN ANNEXE

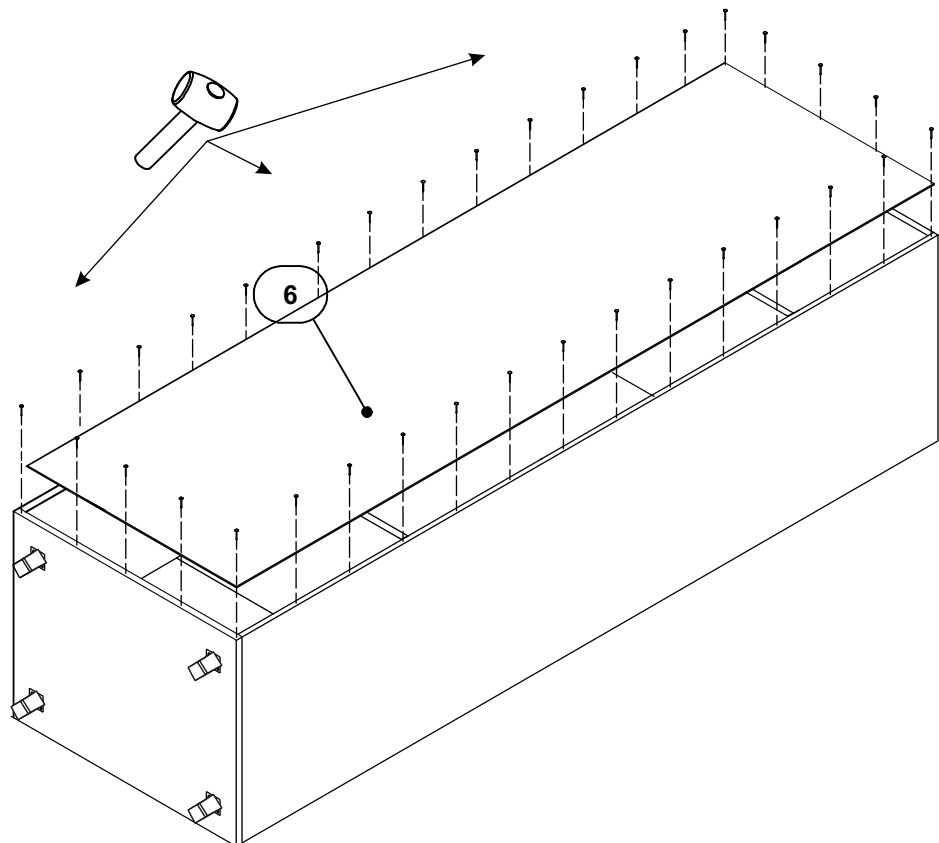
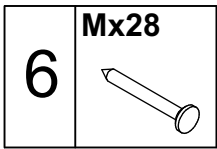
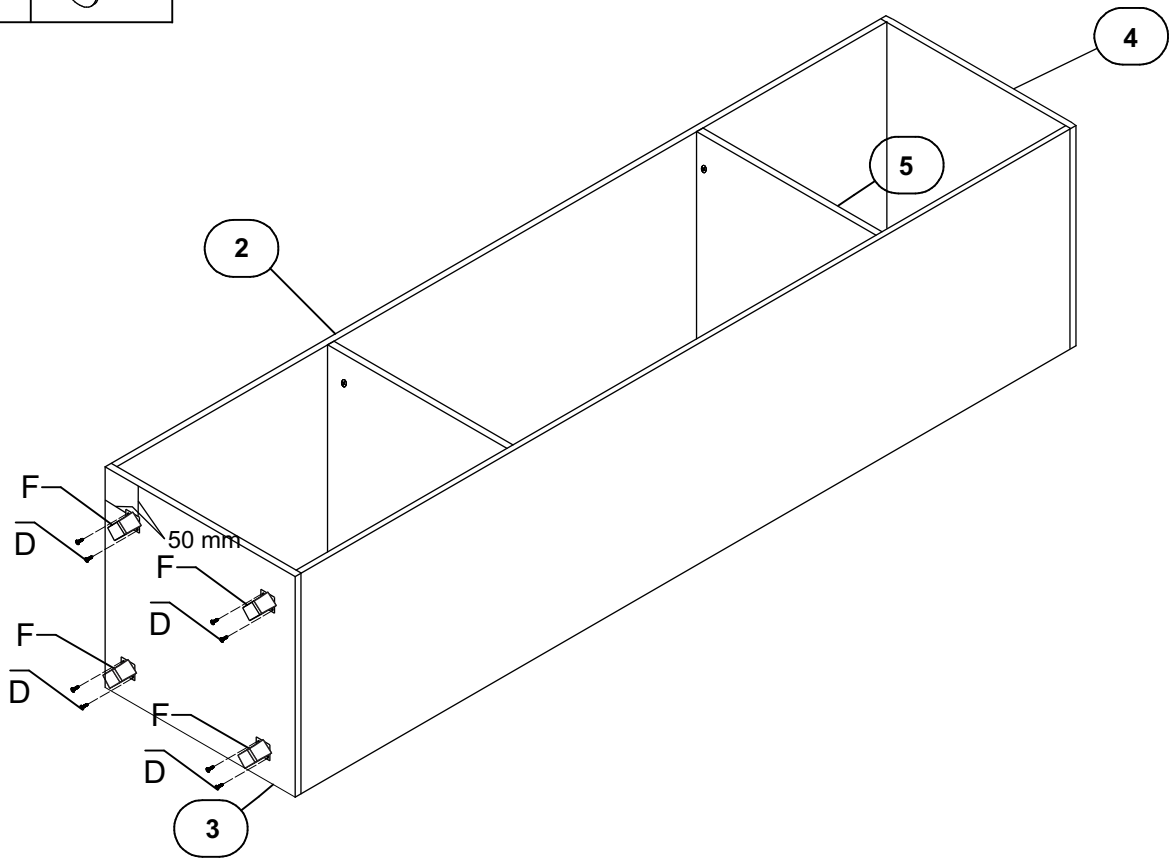
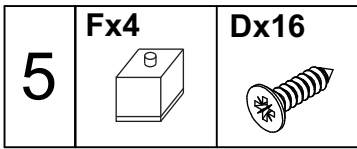
ÖSSZEÁLLÍTÁS ELŐTT OKVETLEN OLVASSA EL A HASZNÁLATI UTASÍTÁST

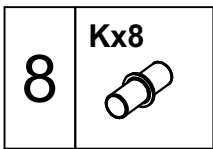
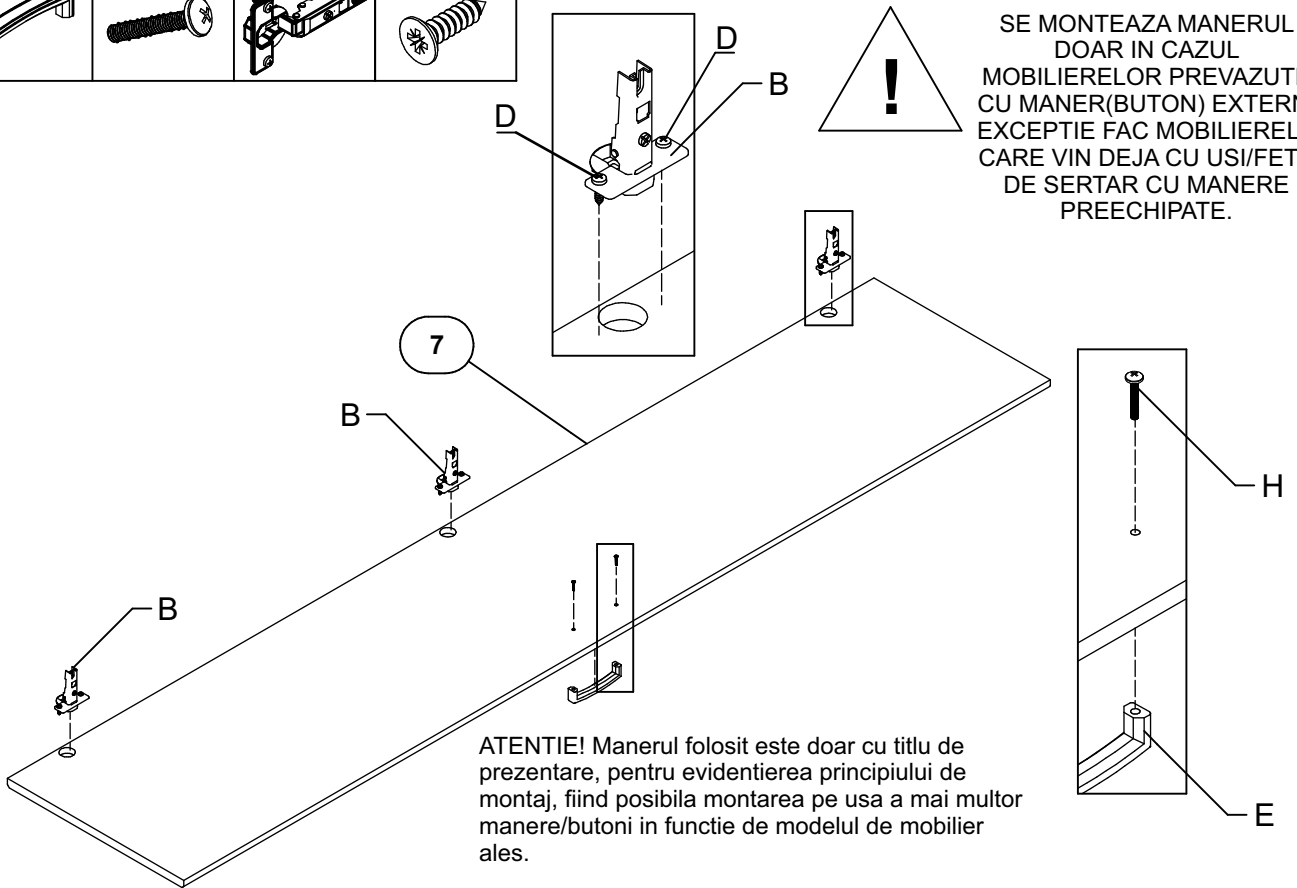
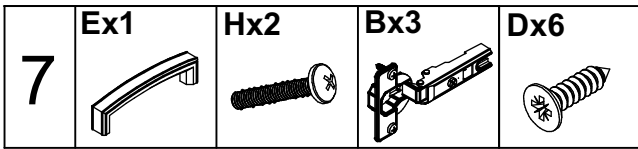
A		B		C		D	3.5x16 	E		F		G		H	M4x20 	I		J	
K		L																	



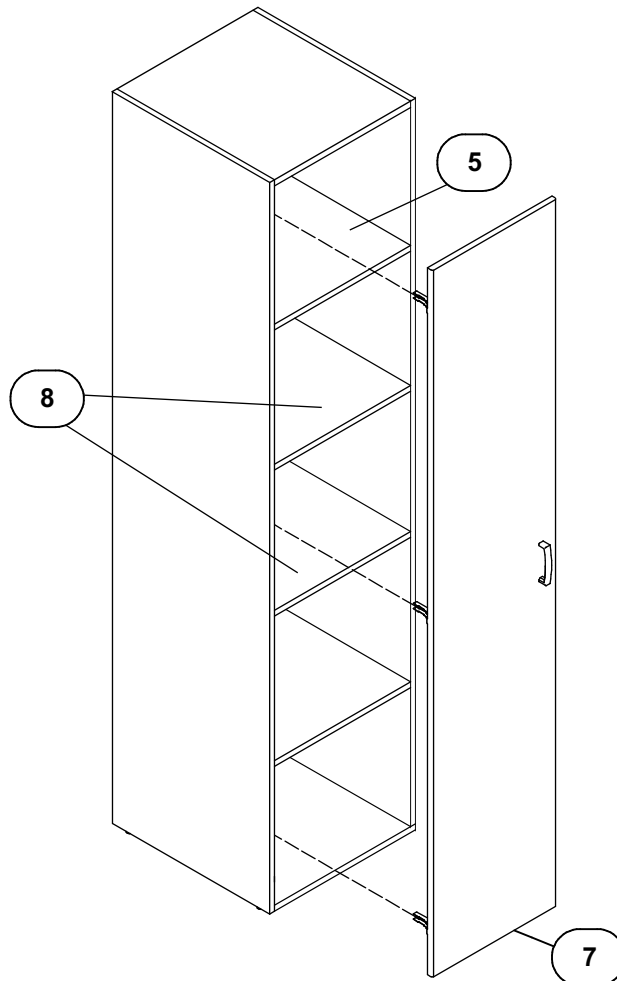






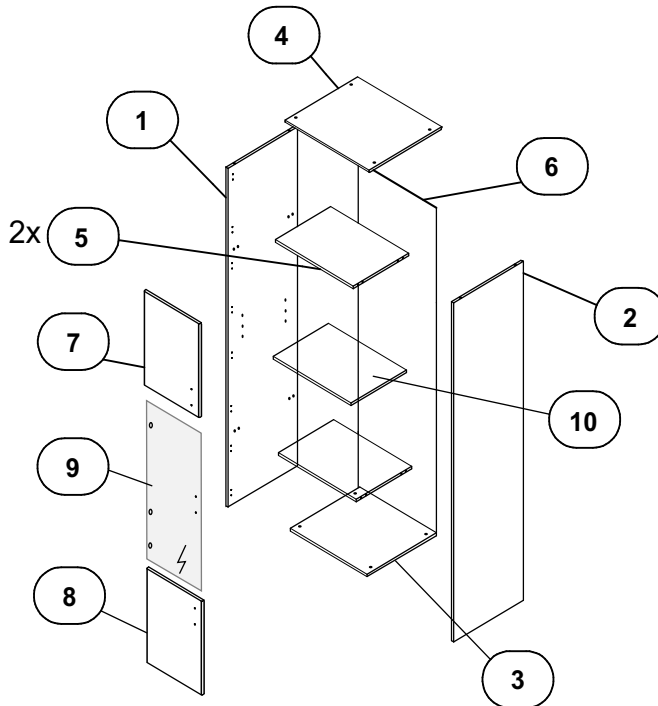
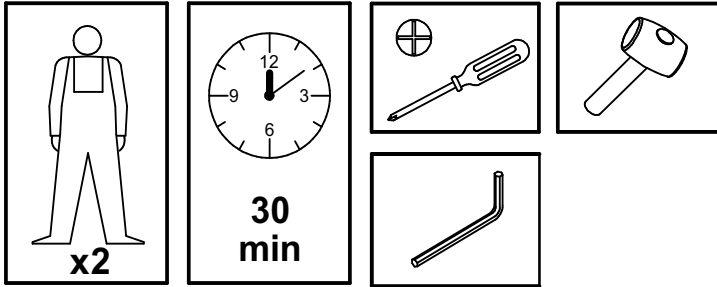
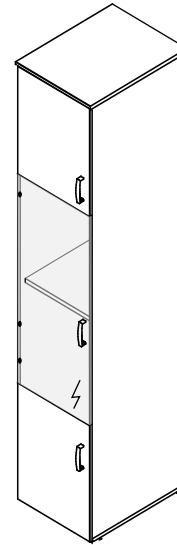


ATENTIE! Se vor fixa suportii de polita pe laterale in gaurile existente. In functie de modelul mobilierului pot exista 1 sau mai multe polite mobile, care se pozitioneaza in corp pe suportii de polita



## LV 19 DULAP VITRINA

Versiune: 20180118-01




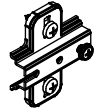



INAINTE DE INCEPEREA MONTAJULUI ESTE OBLIGATORIE CITIREA INSTRUCTIUNILOR

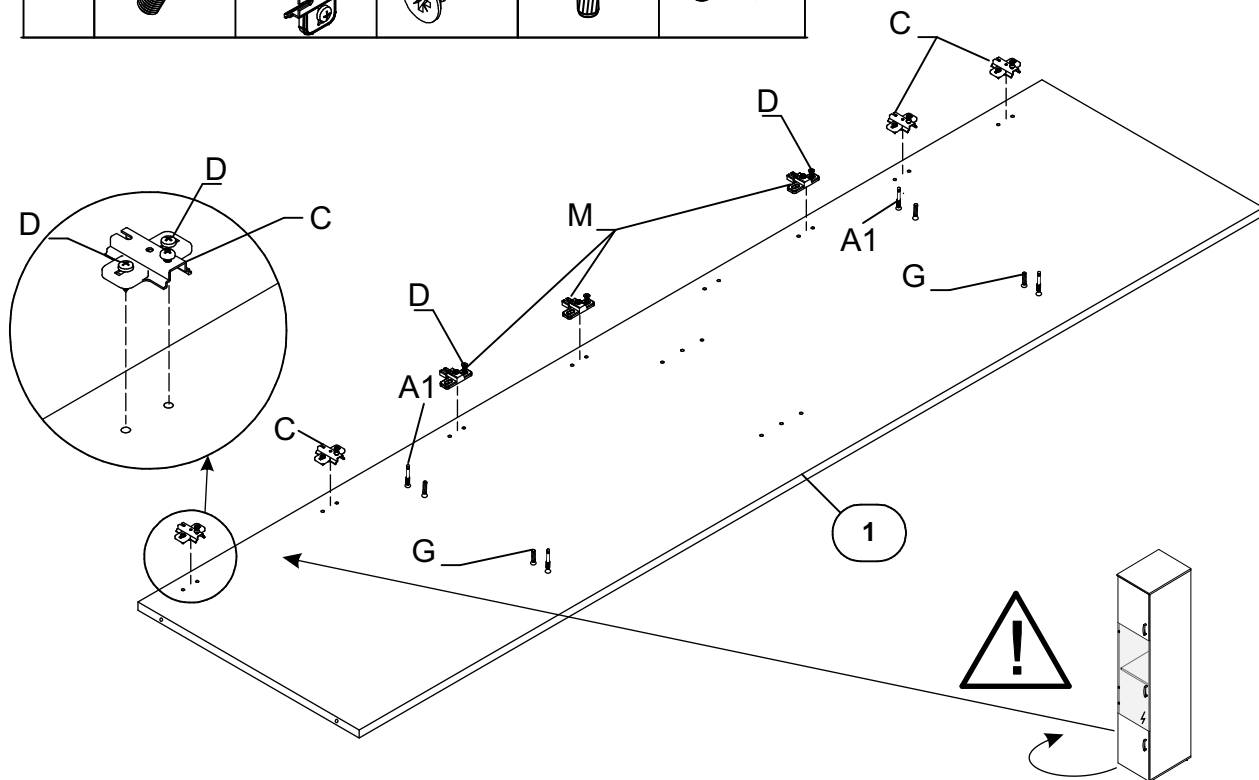
BEFORE STARTING, REFER TO THE ASSEMBLING ADVICE IN ANNEX


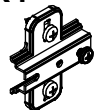



AVANT DE COMMENCER, SE REPORTER AUX CONSEILS DE MONTAGE EN ANNEXE

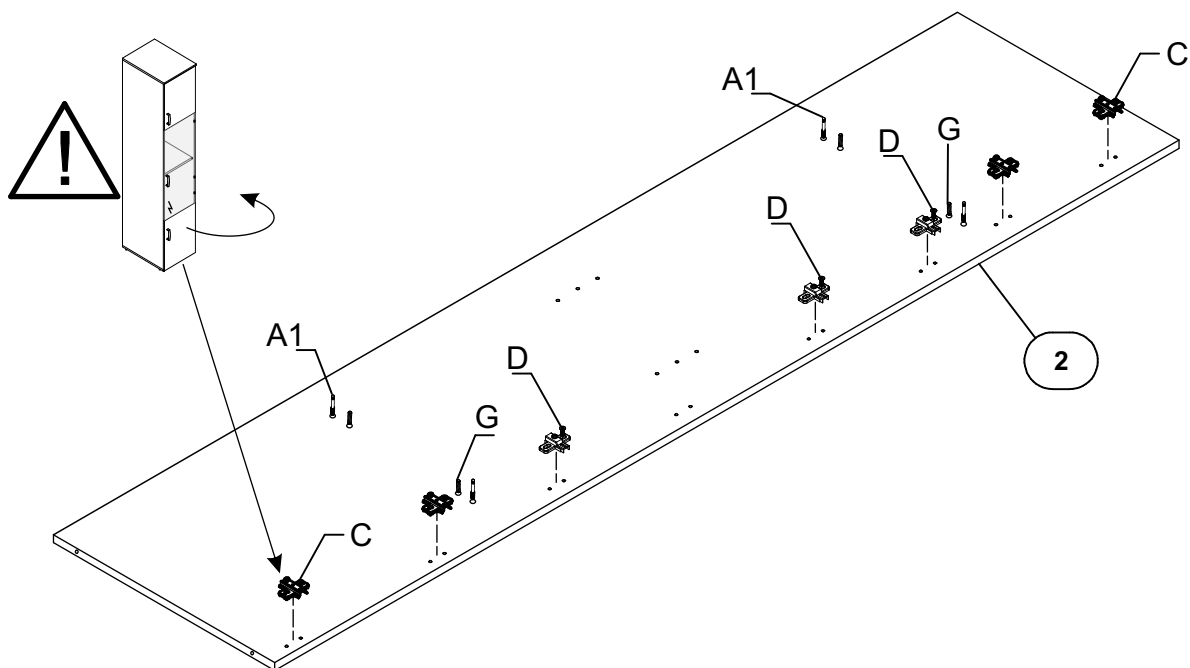
ÖSSZEÁLLÍTÁS ELŐTT OKVETLEN OLVASSA EL A HASZNÁLATI UTASÍTÁST

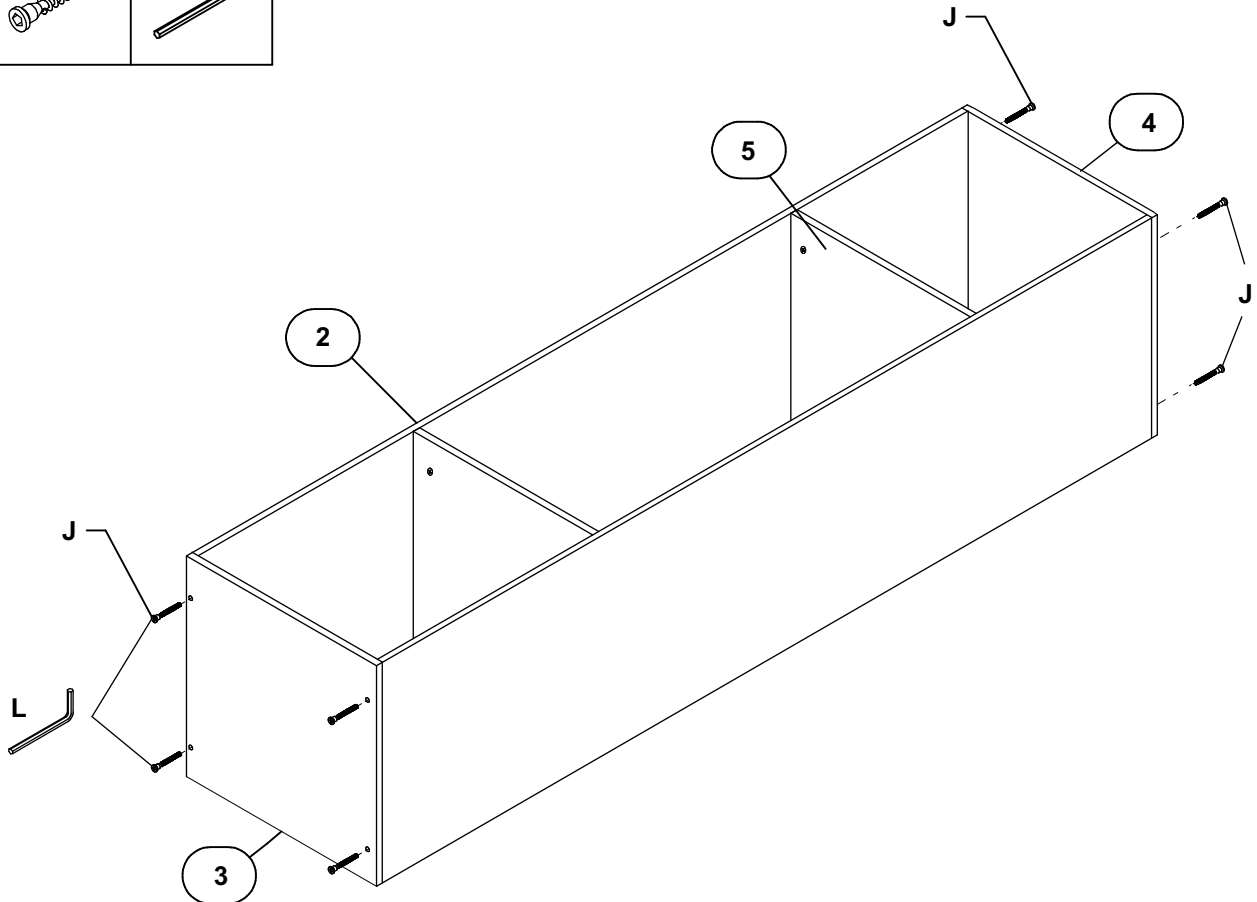
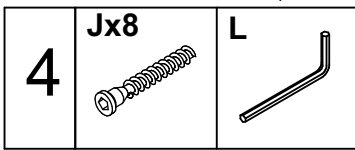
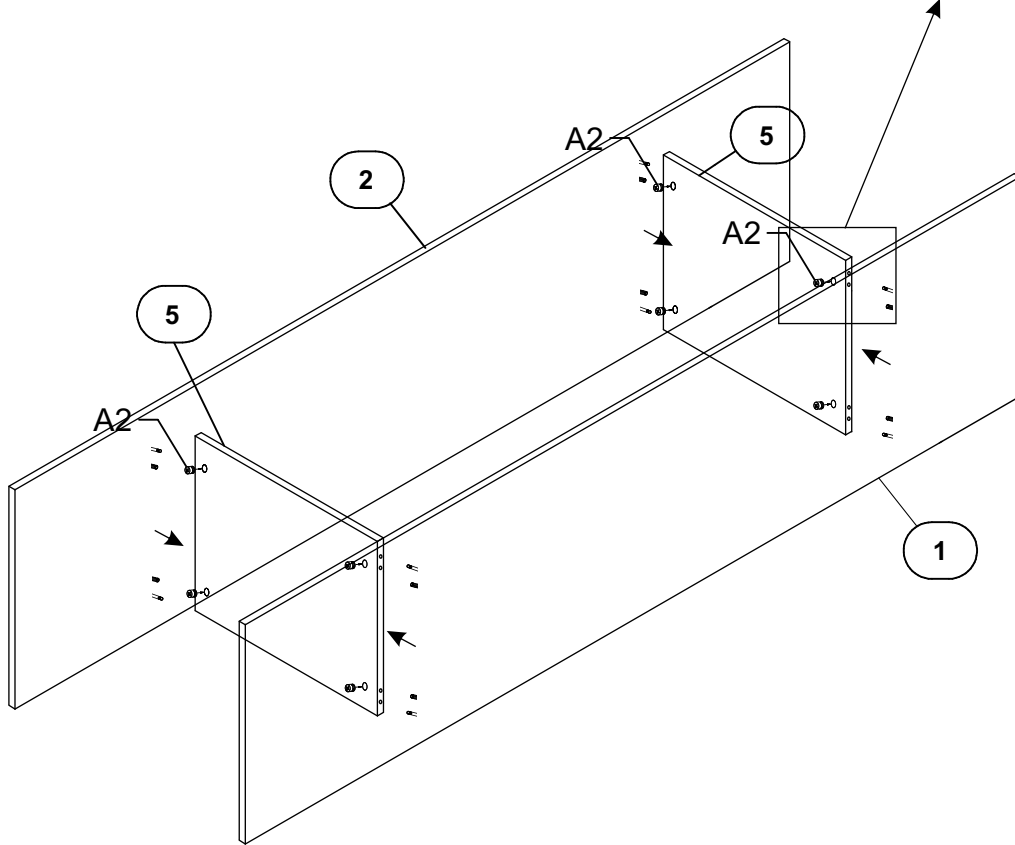
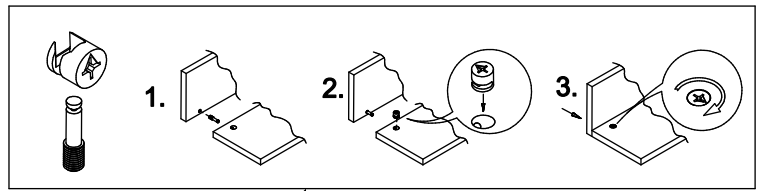
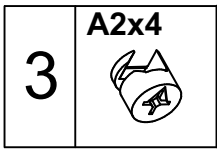
A		B		C		D	3.5x16 	E		F		G		H	M4x20 	I		J	
K		L		M		N		O		P	M4x15 								

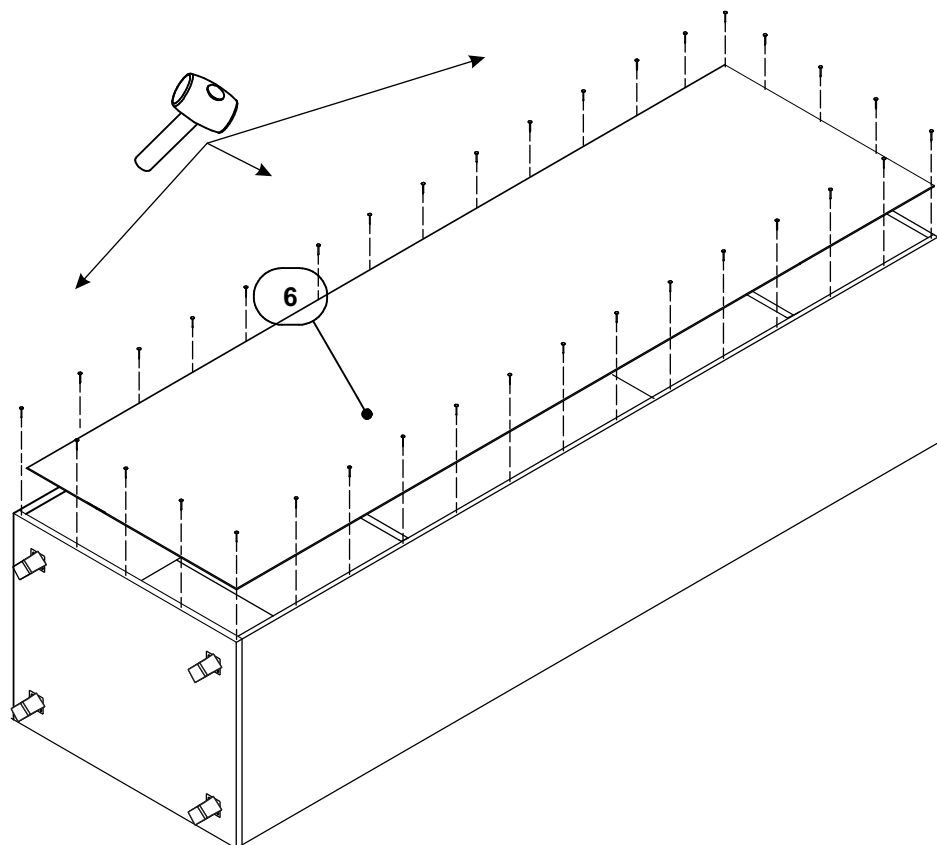
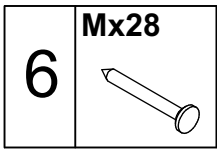
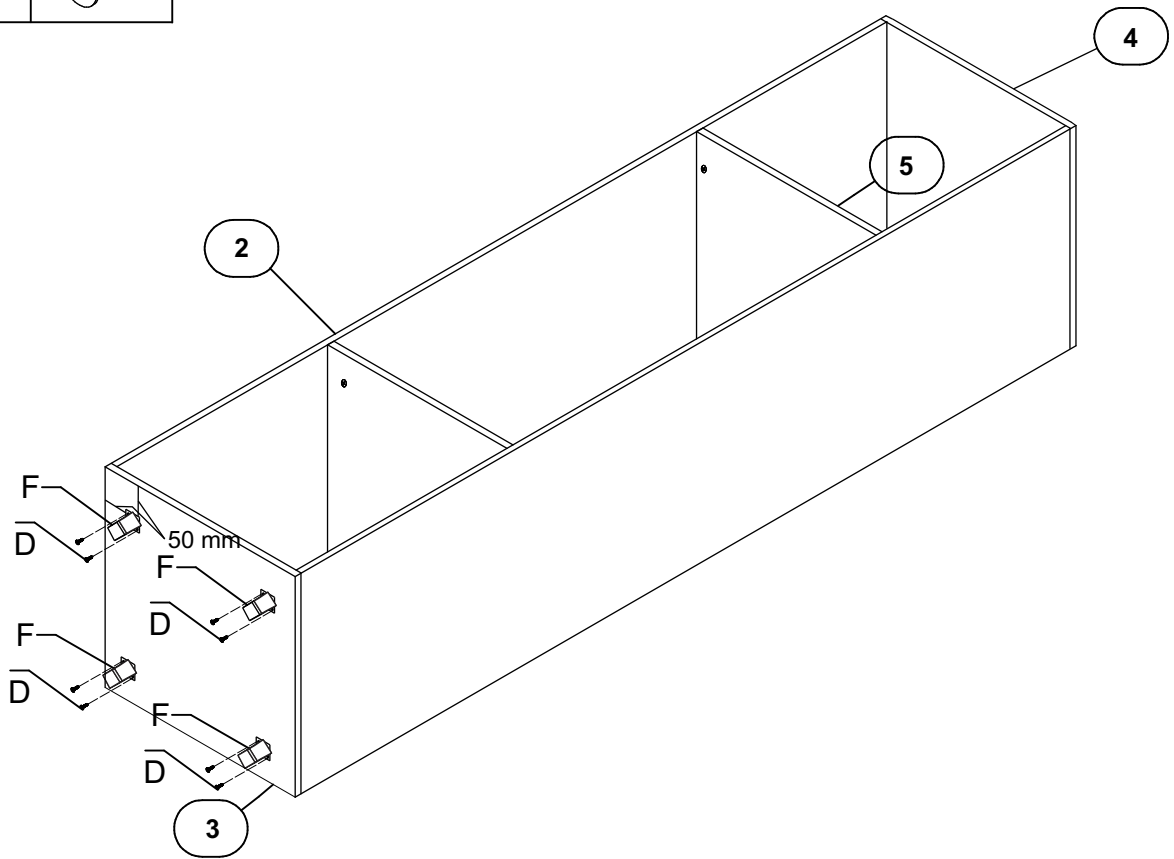
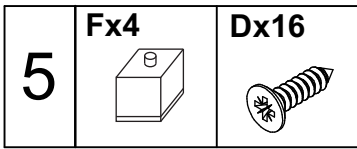
<b>1</b>	<b>A1x4</b> 	<b>Cx4</b> 	<b>Dx14</b> 	<b>Gx4</b> 	<b>Mx3</b> 
----------	---	--	--	--	--



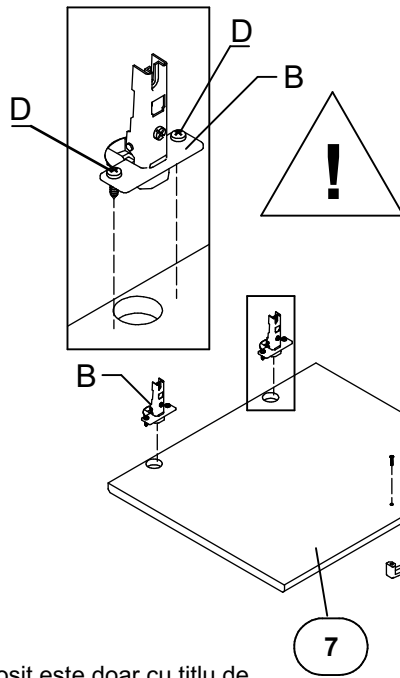
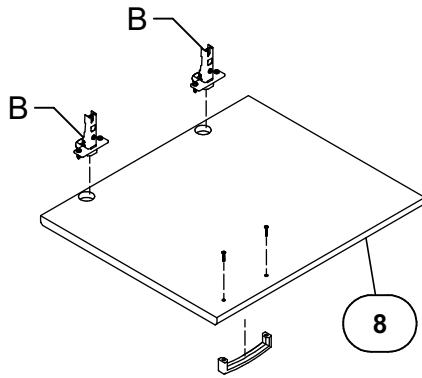
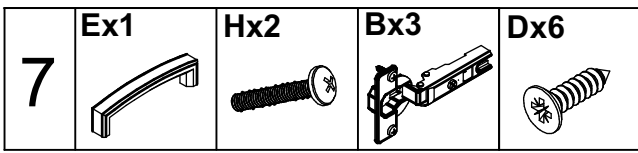
<b>2</b>	<b>A1x4</b> 	<b>Cx4</b> 	<b>Dx14</b> 	<b>Gx4</b> 	<b>Mx3</b> 
----------	--	---	--	---	---





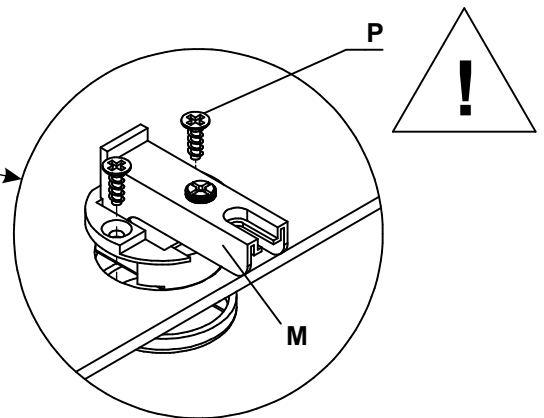
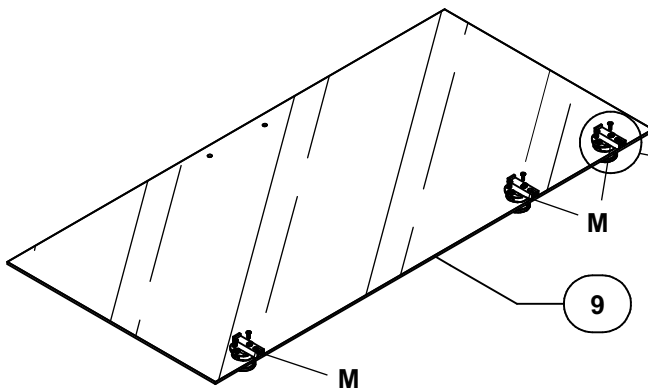
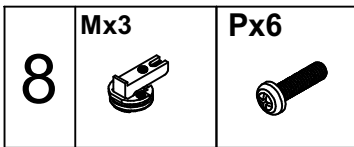
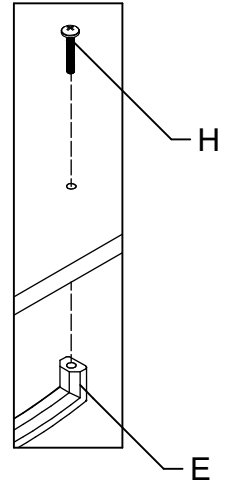


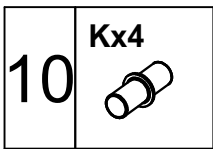
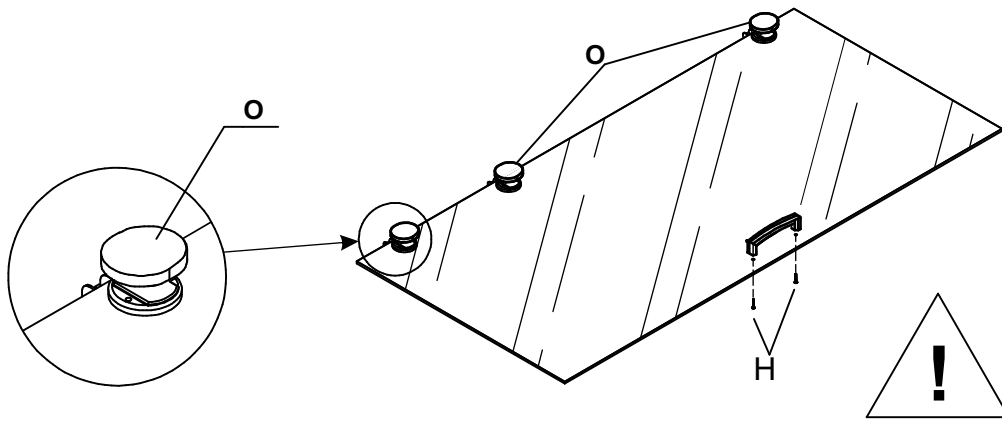
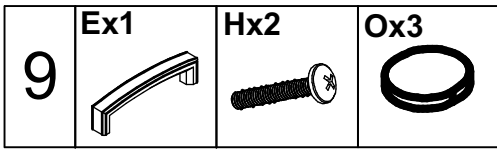




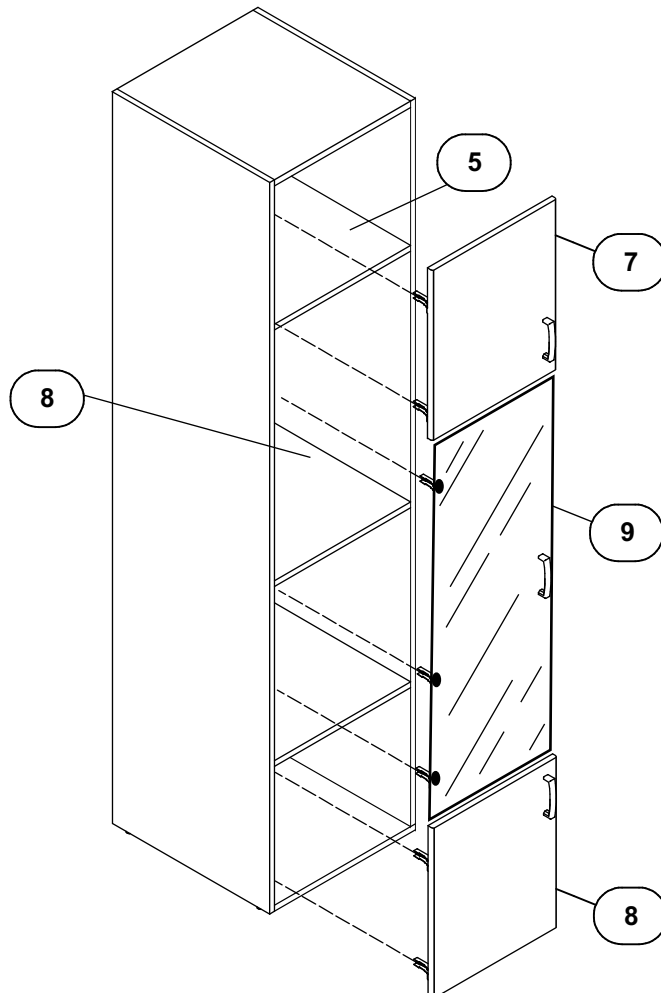
SE MONTEAZA MANERUL DOAR IN CAZUL MOBILIERELOR PREVAZUTE CU MANER(BUTON) EXTERN. EXCEPTIE FAC MOBILIERELE CARE VIN DEJA CU USI/FETE DE SERTAR CU MANERE PREECHIPATE.

ATENTIE! Manerul folosit este doar cu titlu de prezentare, pentru evidentierea principiului de montaj, fiind posibila montarea pe usa a mai multor manere/butoni in functie de modelul de mobilier ales.



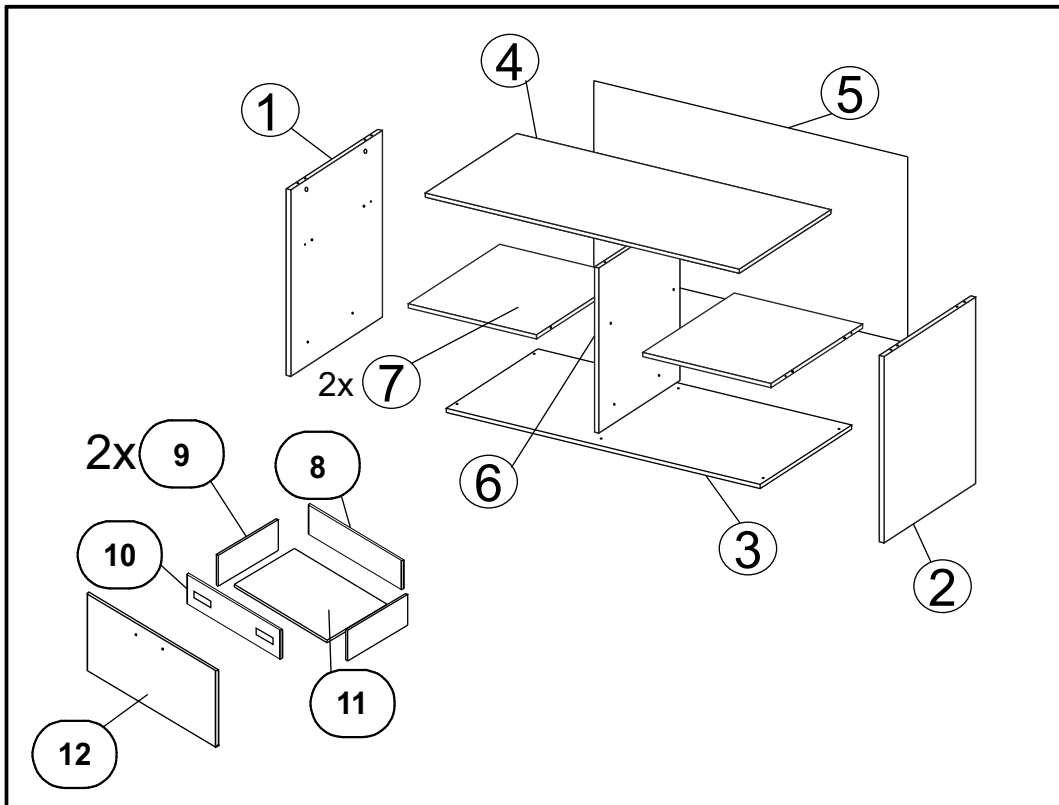
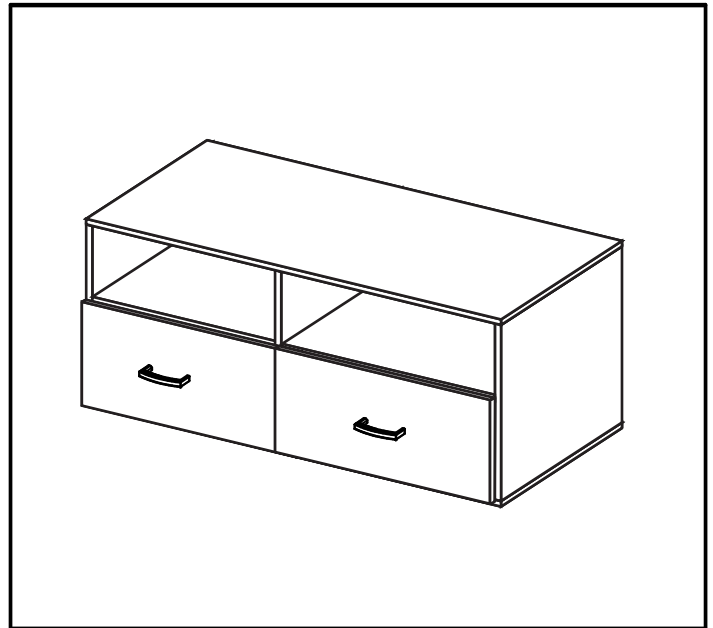
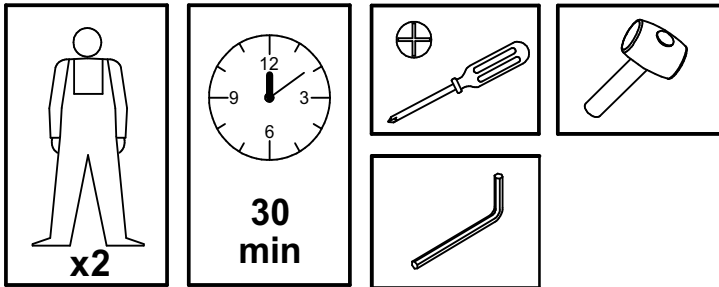


ATENȚIE! Se vor fixa suportii de polita pe laterale in gaurile existente. In functie de modelul mobilierului pot exista 1 sau mai multe polite mobile, care se pozitioneaza in corp pe suportii de polita



## Lv14 inferior cu 2 sertare

Versiune: 20180119-01







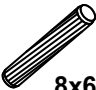
INAINTE DE INCEPEREA MONTAJULUI ESTE OBLIGATORIE CITIREA INSTRUCTIUNILOR

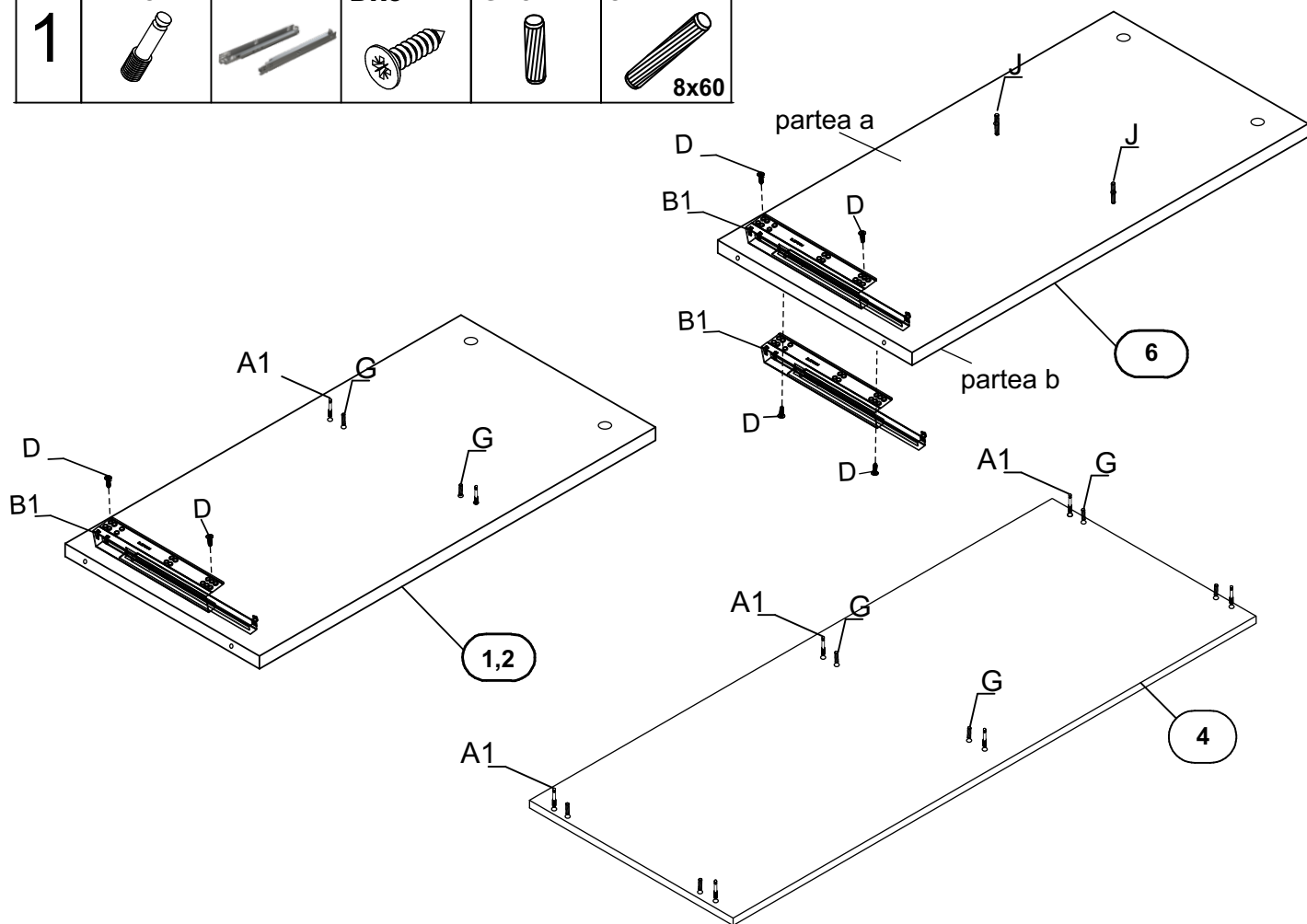
BEFORE STARTING, REFER TO THE ASSEMBLING ADVICE IN ANNEX


AVANT DE COMMENCER, SE REPORTER AUX CONSEILS DE MONTAGE EN ANNEXE

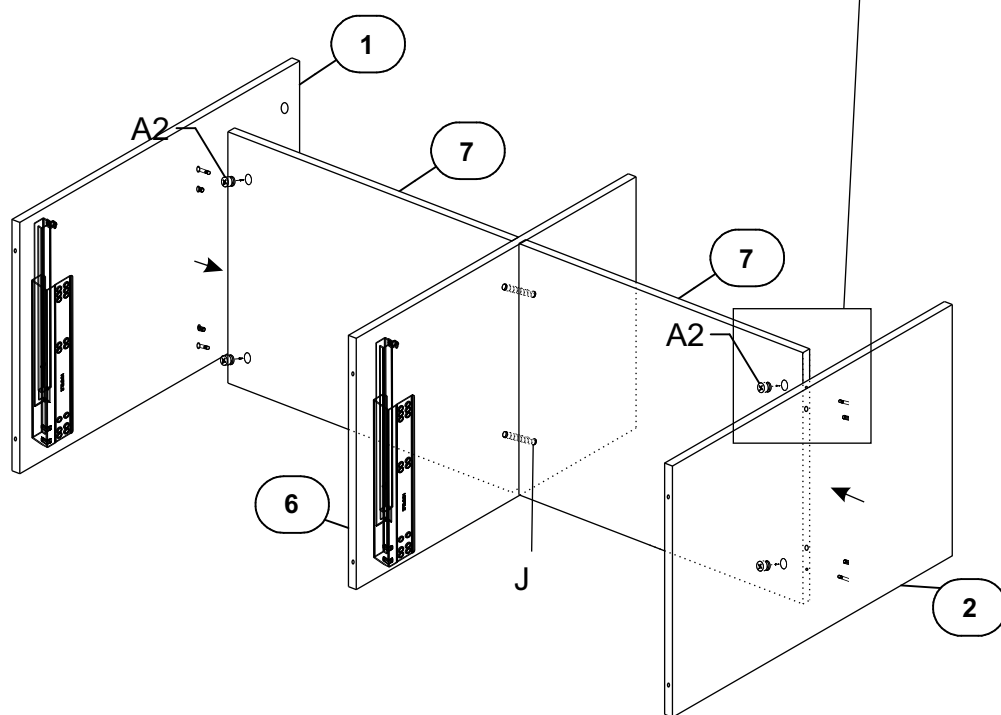
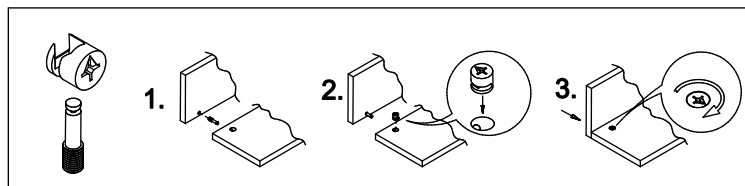
ÖSSZEÁLLÍTÁS ELŐTT OKVETLEN OLVASSA EL A HASZNÁLATI UTASÍTÁST

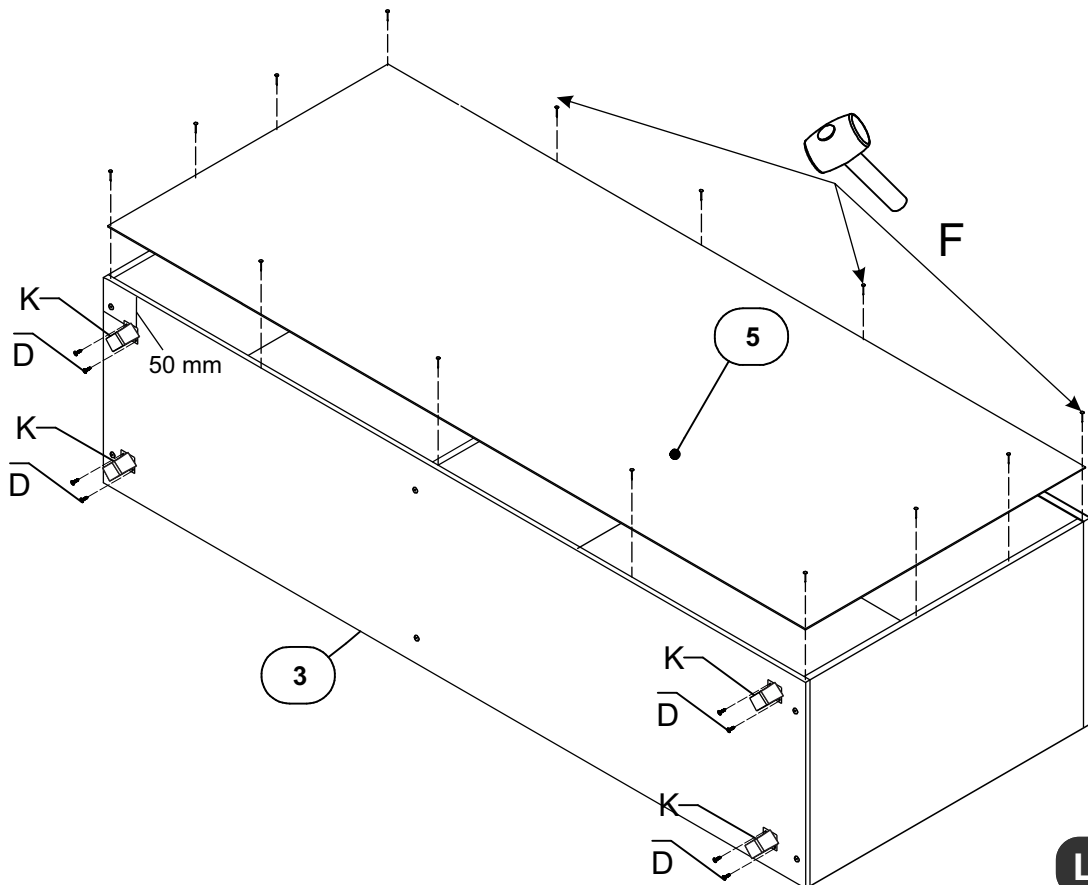
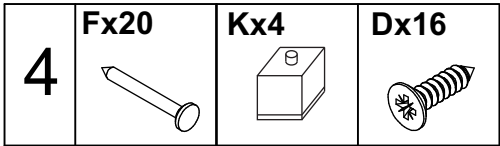
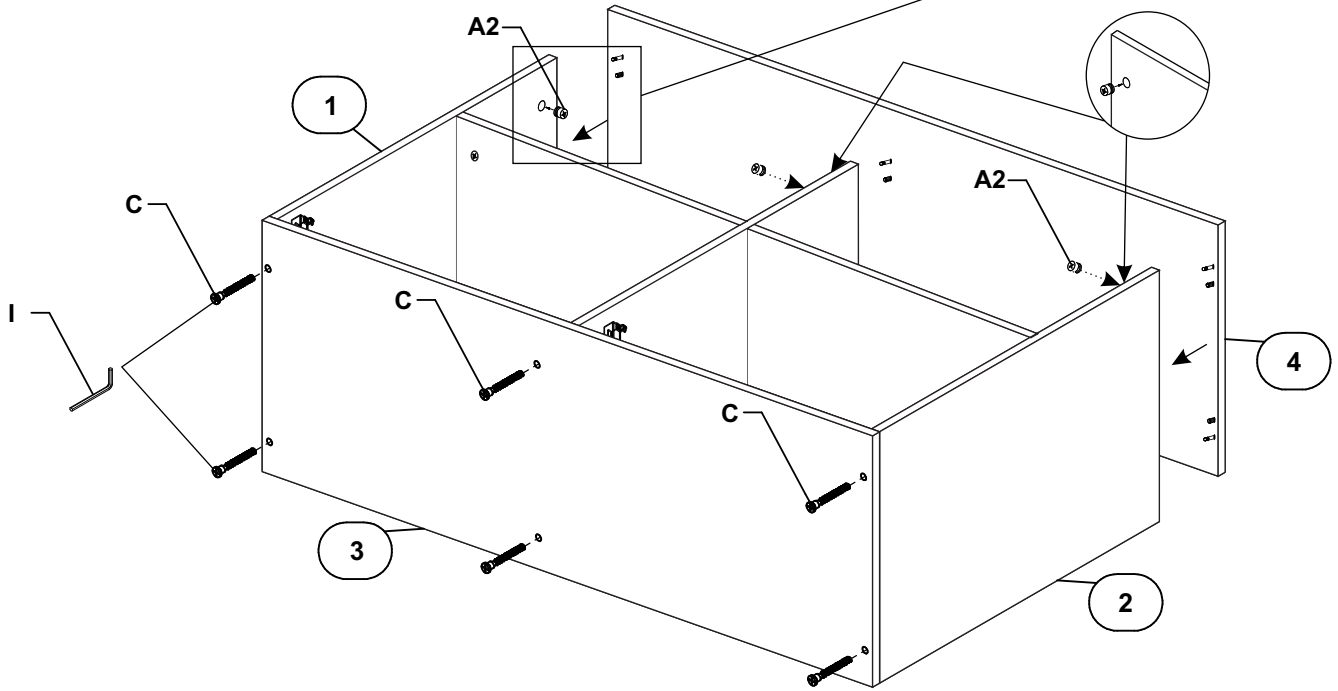
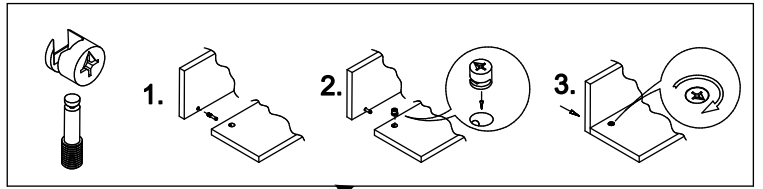
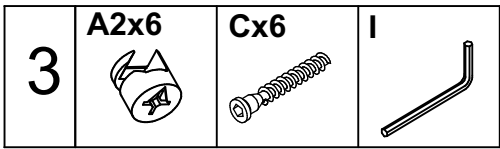
A	B	C	D	E	F	G	H	I	J
K	L								

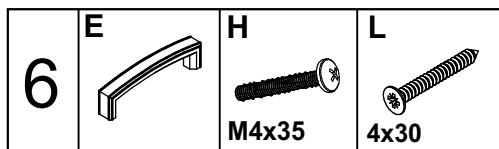
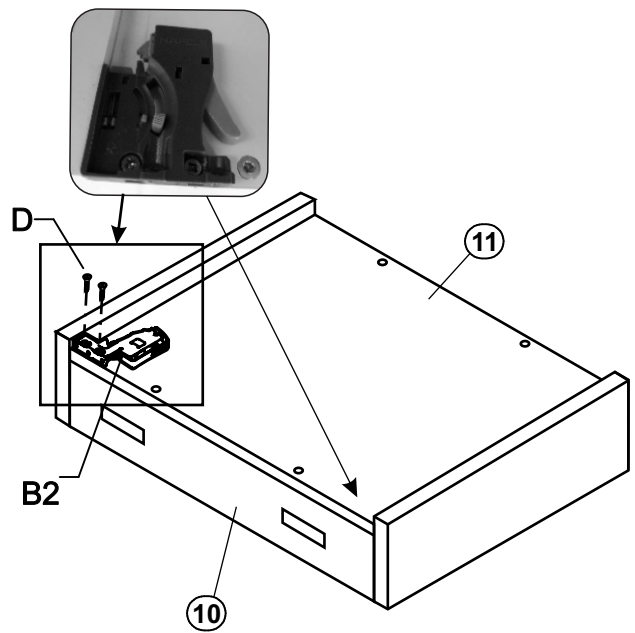
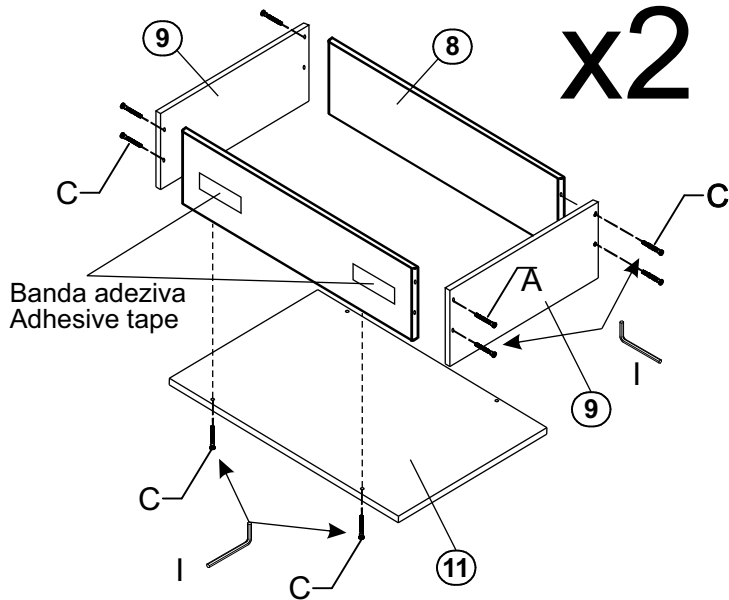
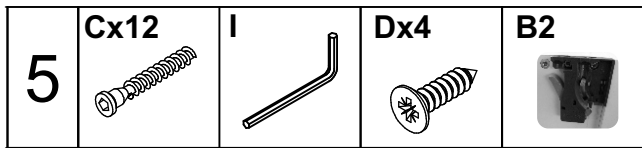
<b>1</b>	<b>A1x8</b> 	<b>B1x4</b> 	<b>Dx8</b> 	<b>Gx8</b> 	<b>Jx2</b>  8x60
----------	---	---	---	--	--



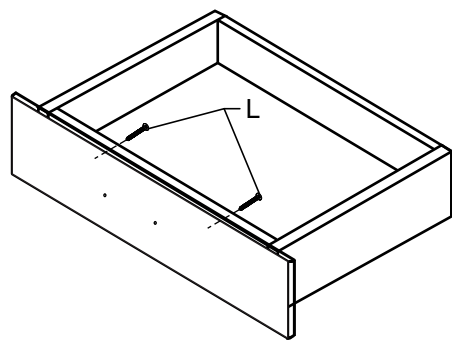
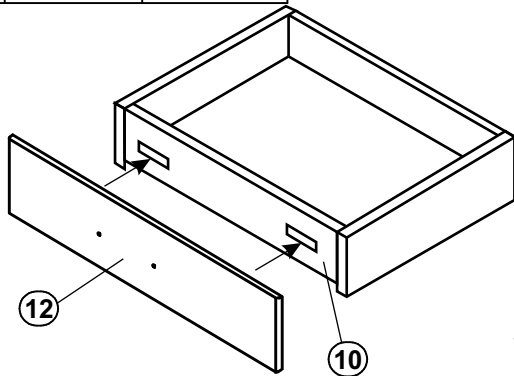
<b>2</b>	<b>A2x4</b> 
----------	--



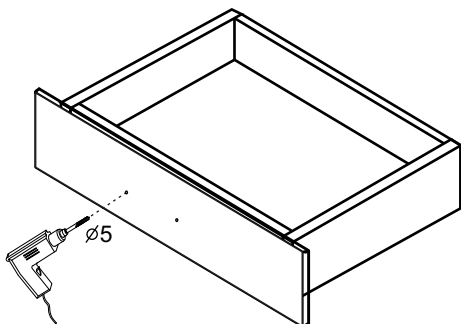




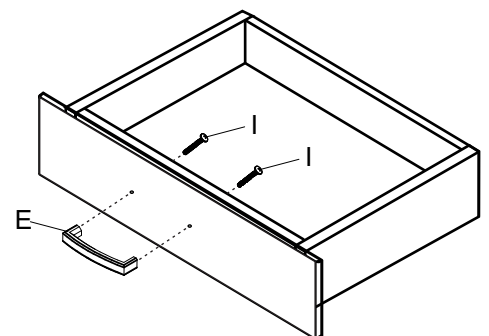
SE MONTEAZA MANERUL DOAR IN CAZUL MOBILIERELOR PREVAZUTE CU MANER(BUTON) EXTERN. EXCEPTIE FAC MOBILIERELE CARE VIN DEJA CU USI/FETE DE SERTAR CU MANERE PREECHIPATE.

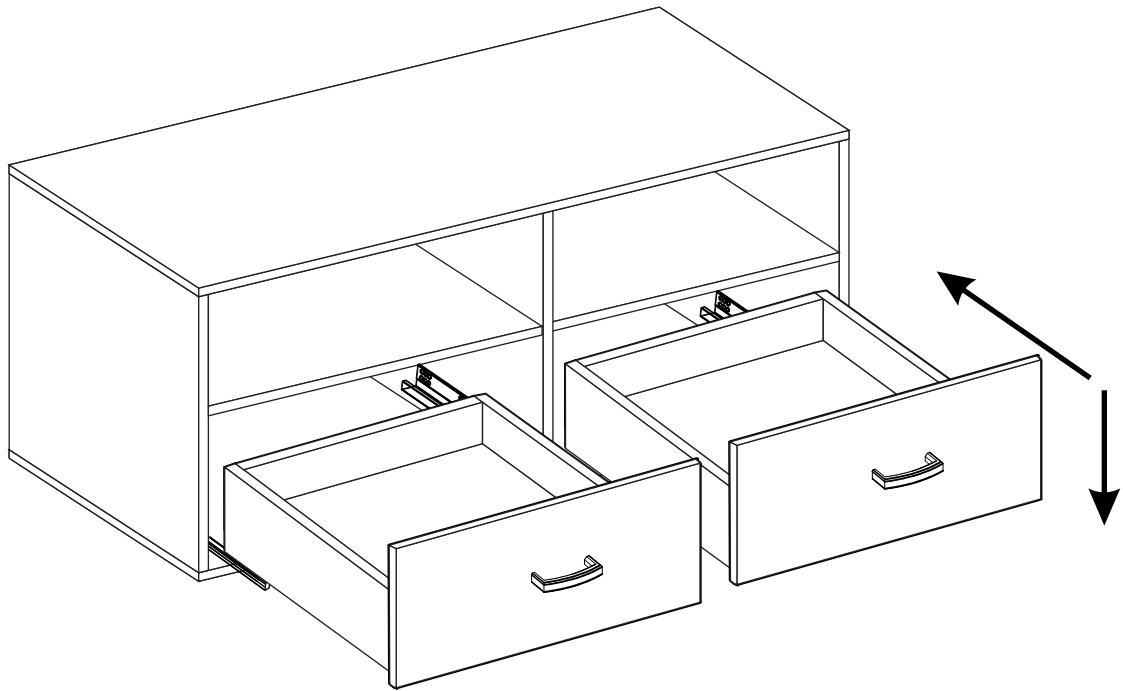


**x2**



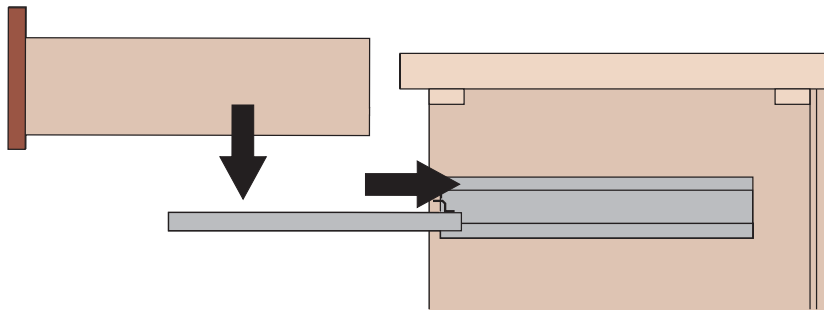
ATENTIE! Manerul folosit este doar cu titlu de prezentare, pentru evidentierea principiului de montaj, fiind posibila montarea pe usa a mai multor manere/butoni in functie de modelul de mobilier ales.





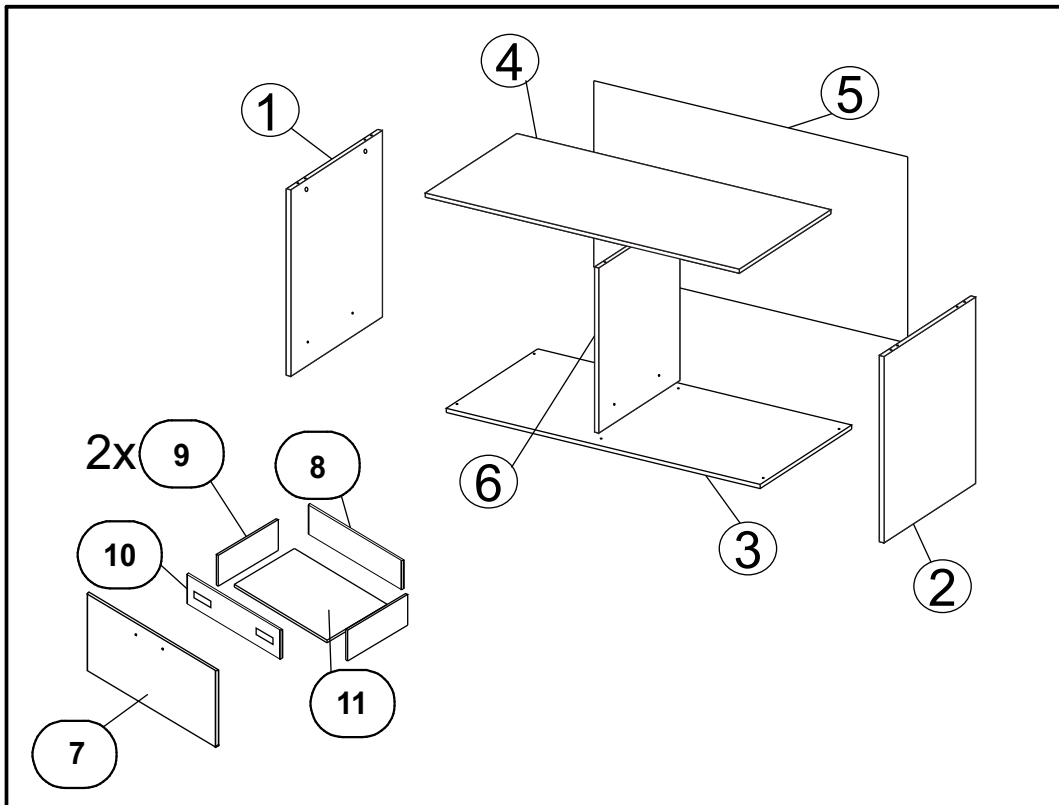
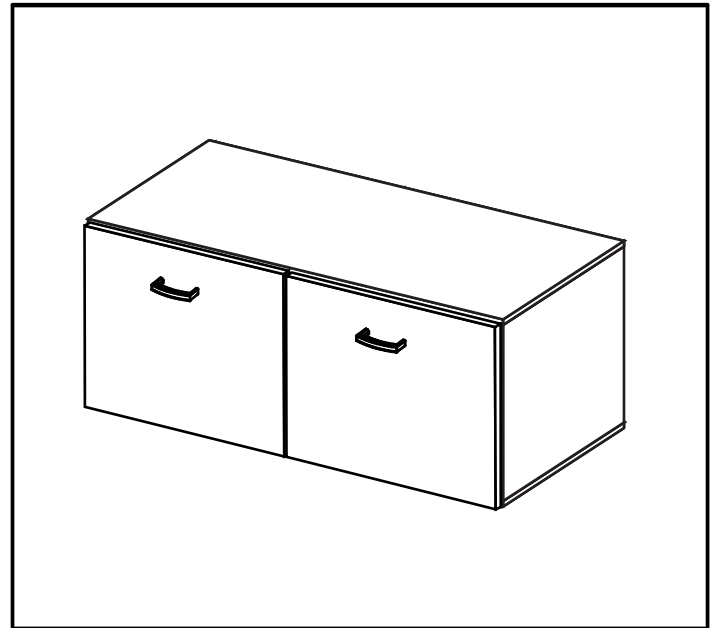
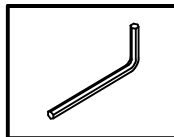
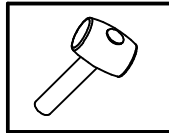
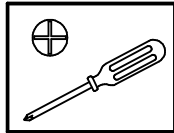
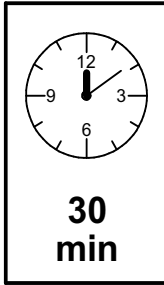
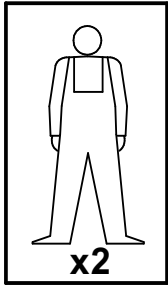
#### Asezarea sertarului/Drawer insertion

Extindeti lonjeroanele. Asezati sertarul pe lonjeroane si inchideti sertarul  
Mechanismele de blocare se vor conecta automat cu lonjeroanele. Ajustati daca este necesar.  
Extend the concealed runners fully. Place the drawer on the runners and close.  
The locking devices automatically engage with the runners. Make adjustments if necessary.



## Lv15 inferior cu 2 sertare

Versiune: 20180119-01



INAINTE DE INCEPEREA MONTAJULUI ESTE OBLIGATORIE CITIREA INSTRUCTIUNILOR

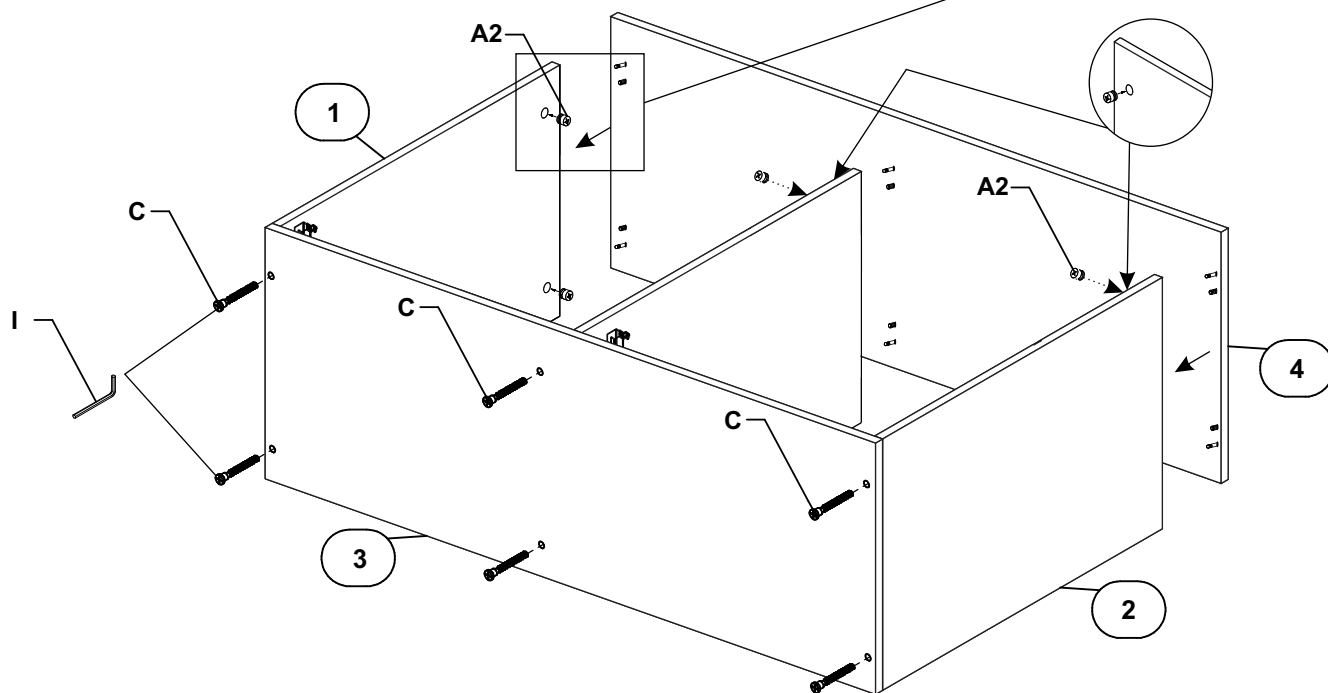
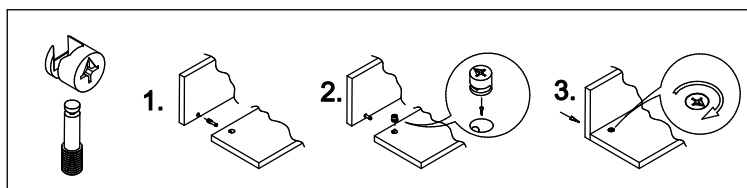
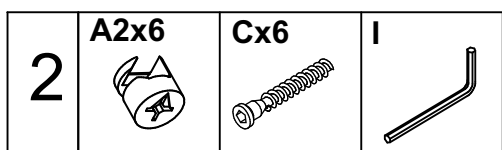
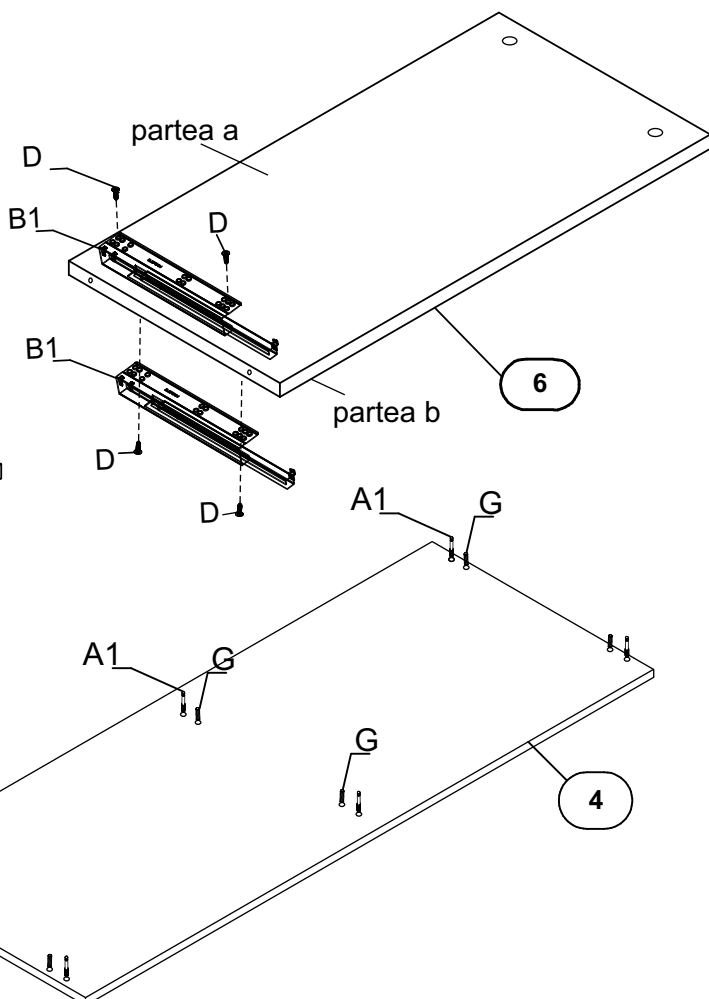
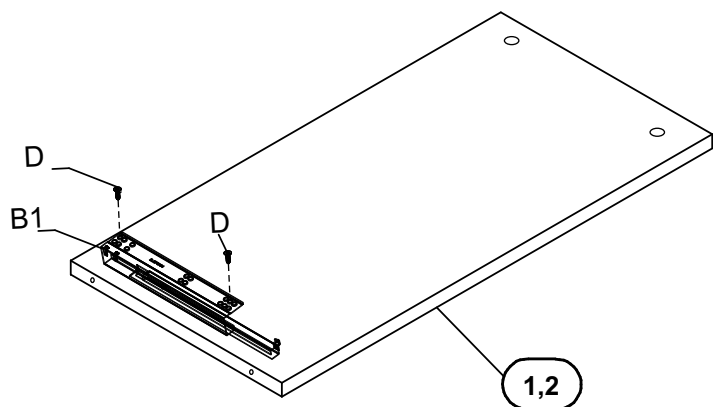
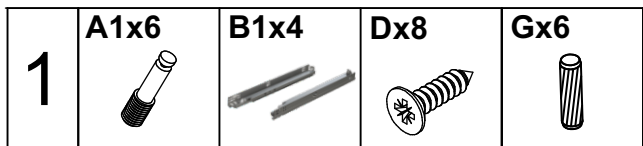
BEFORE STARTING, REFER TO THE ASSEMBLING ADVICE IN ANNEX

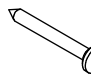
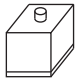

AVANT DE COMMENCER, SE REPORTER AUX CONSEILS DE MONTAGE EN ANNEXE

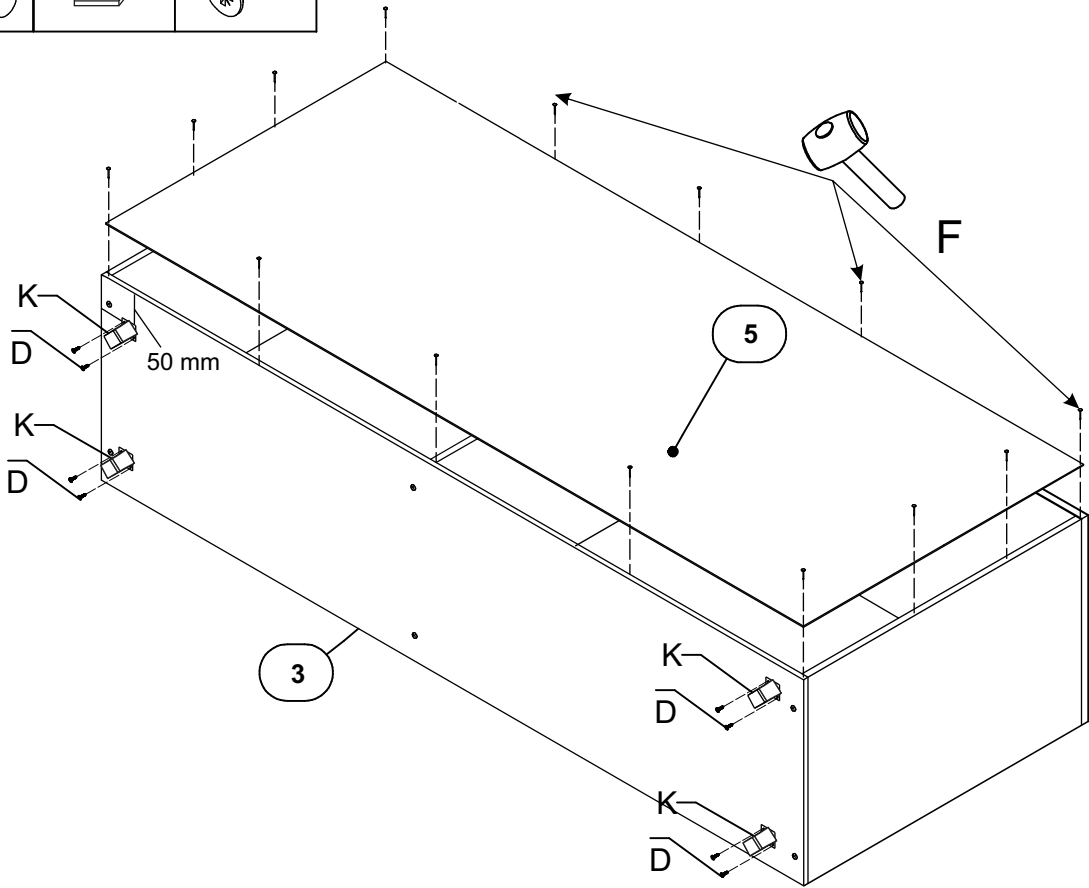
ÖSSZEÁLLÍTÁS ELŐTT OKVETLEN OLVASSA EL A HASZNÁLATI UTASÍTÁST





A	B	C	D	E	F	G	H	I	J

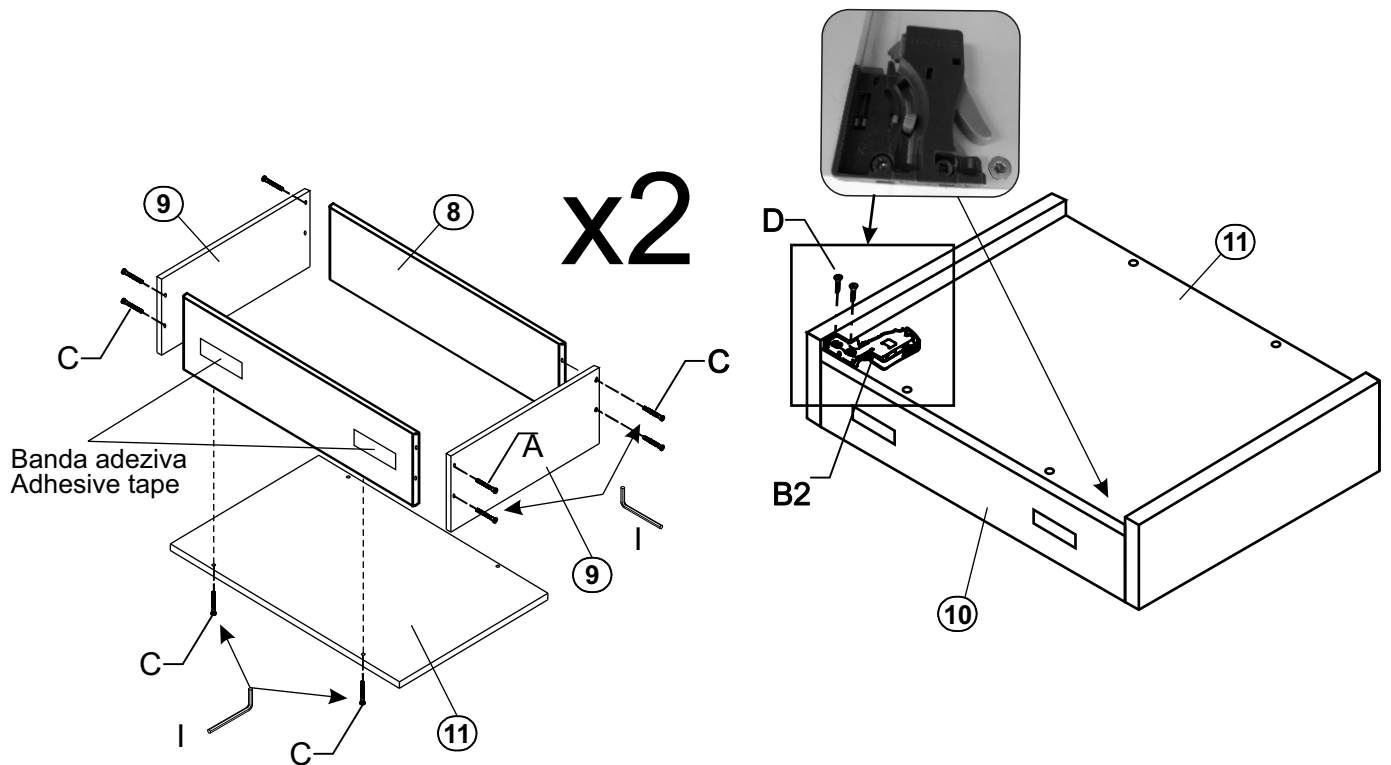


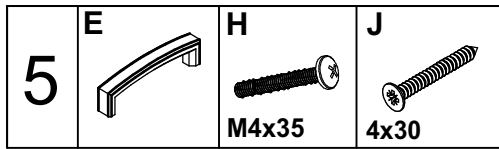


<b>3</b>	<b>Fx20</b> 	<b>Kx4</b> 	<b>Dx16</b> 
----------	--	--	--

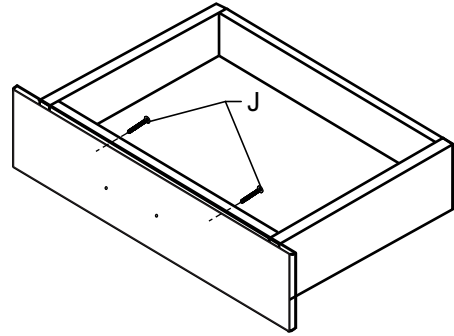
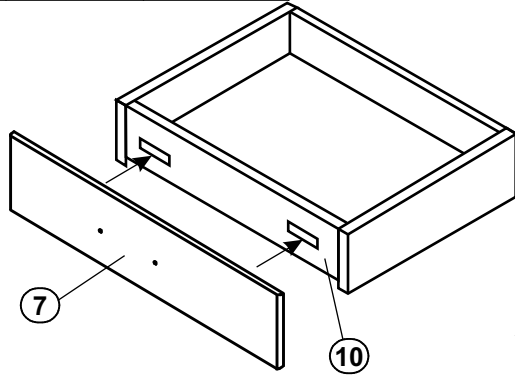


<b>4</b>	<b>Cx12</b> 	<b>I</b> 	<b>Dx4</b> 	<b>B2</b> 
----------	--	---	---	--

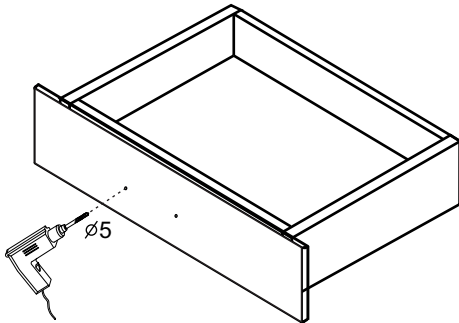




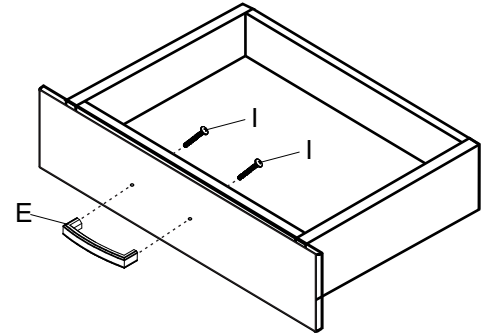
SE MONTEAZA MANERUL DOAR IN CAZUL MOBILIERELOR PREVAZUTE CU MANER(BUTON) EXTERN. EXCEPTIE FAC MOBILIERELE CARE VIN DEJA CU USI/FETE DE SERTAR CU MANERE PREECHIPATE.



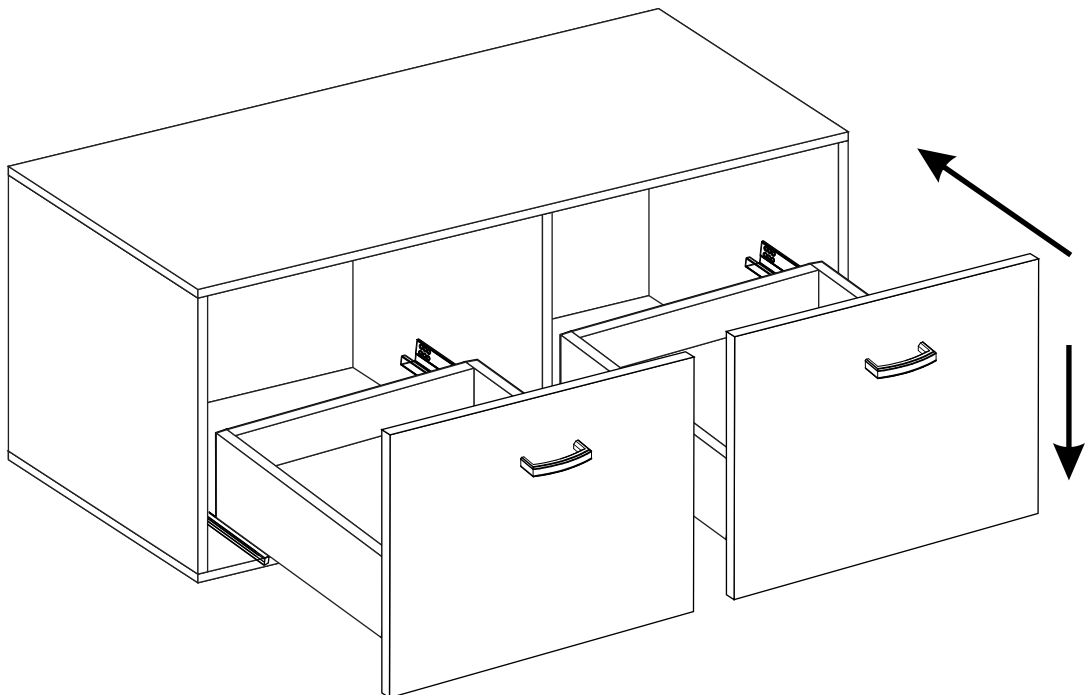
x2



ATENTIE! Manerul folosit este doar cu titlu de prezentare, pentru evidentierea principiului de montaj, fiind posibila montarea pe usa a mai multor manere/butoni in functie de modelul de mobilier ales.



6



#### Asezarea sertarului/Drawer insertion

Extindeti lonjeroanele. Asezati sertarul pe lonjeroane si inchideti sertarul  
 Mechanismele de blocare se vor conecta automat cu lonjeroanele. Ajustati daca este necesar.  
 Extend the concealed runners fully. Place the drawer on the runners and close.  
 The locking devices automatically engage with the runners. Make adjustments if necessary.

