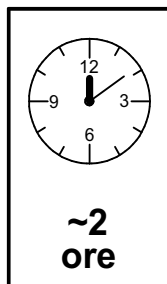
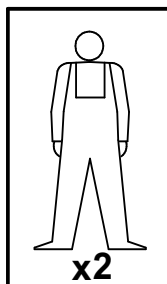
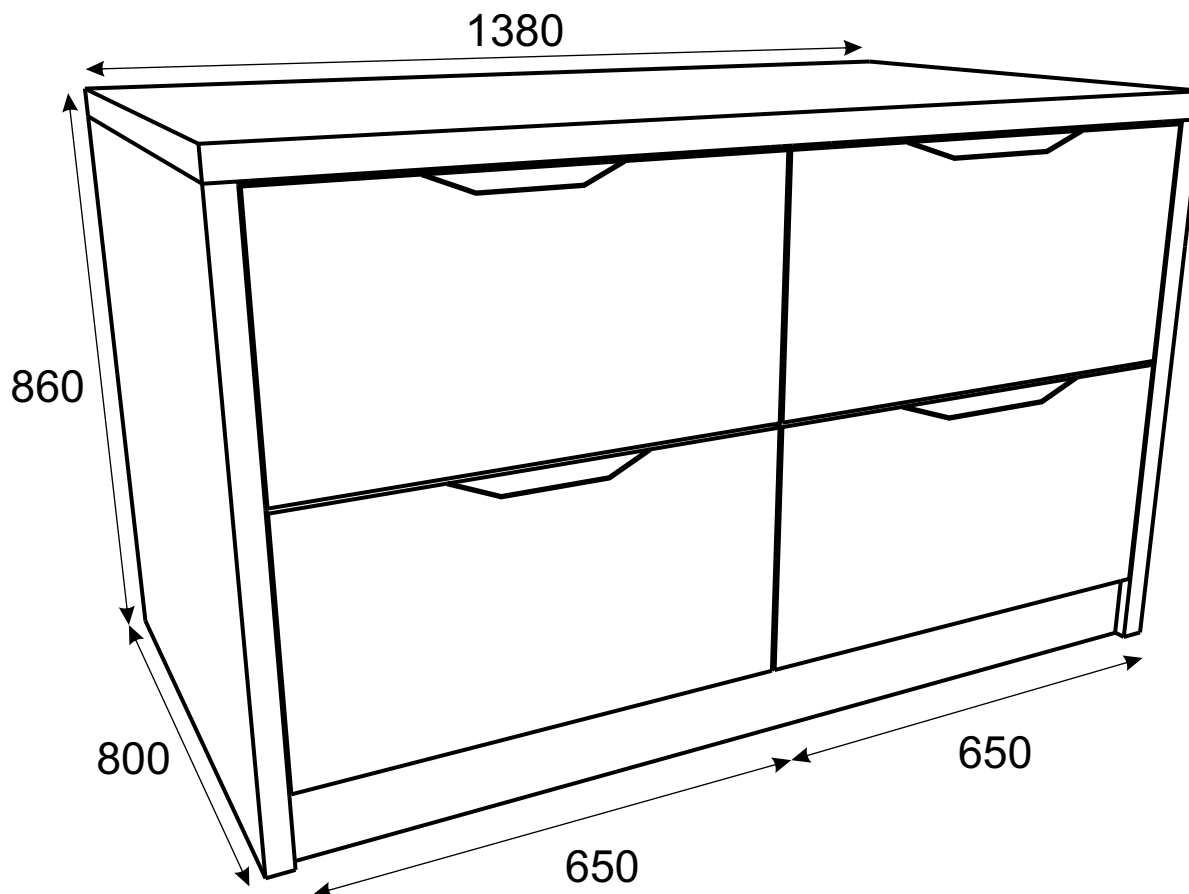


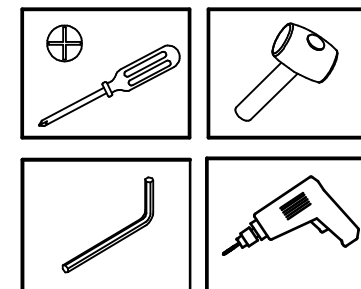
INSTRUCTIUNI DE MONTAJ

MARTPLAST

Establishing quality since 1994



- imaginile sunt cu titlu de prezentare si au caracter informativ, ele sunt reprezentari grafice pentru a evidentia un principiu de montaj general valabil; putand diferi usor in realitate, in functie de mobilierul ales, de accesorii etc.
- manerele si accesoriile pot diferi de la lot la lot si nu constituie obligatii contractuale.
- manerele/ butonii se monteaza in gaurile deja existente pe usi, doar acolo unde exista (pentru fronturile cu maner frezat se trece peste pasul unde este mentionat manerul)



CITITI CU ATENTIE!

ROU

1. Montarea se efectueaza pe o suprafata moale si curata (carton, material..)
2. Respectati instructiunile pentru a evita deteriorarea pieselor
3. La transmiterea reclamatiiilor a se folosi insemnele pieselor

HU

1. ÖSSZESZERELÉST TESÉK VÉGREHAJATANI TISZTA ES PUHA FELÜLETEN (KARTON, ANYAG).
2. KÁROSODÁSNAK ELKERÜLÉSE ÉRDEKÉBEN, TARTÓZKODJONA MEGADOTT UTASÍTÁSOKHOZ.
3. REKLAMÁCIO ESETÉN IGÉNYBE KELL VENNI A MEGADOTTJELEKET A BUTOR ALKATRÉSZEIN.

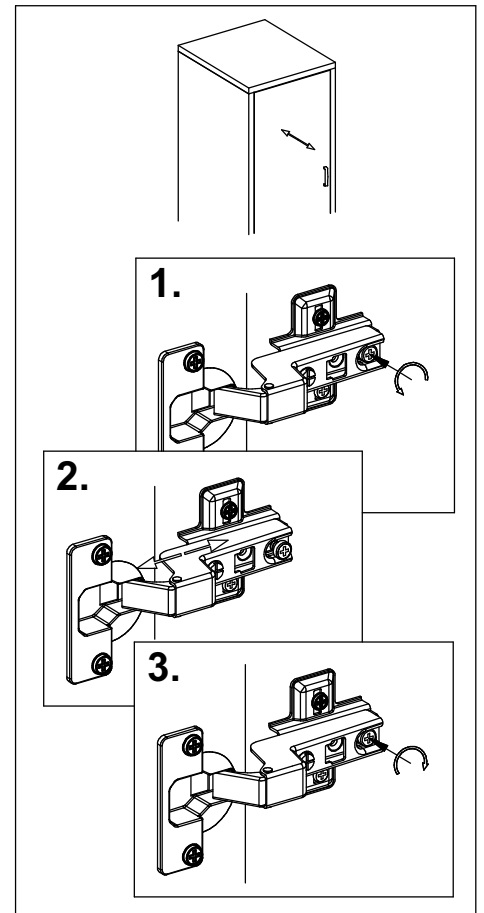
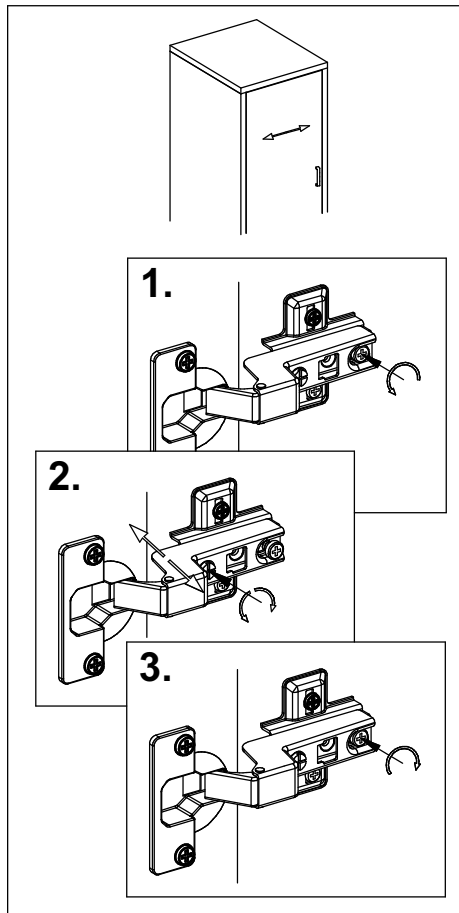
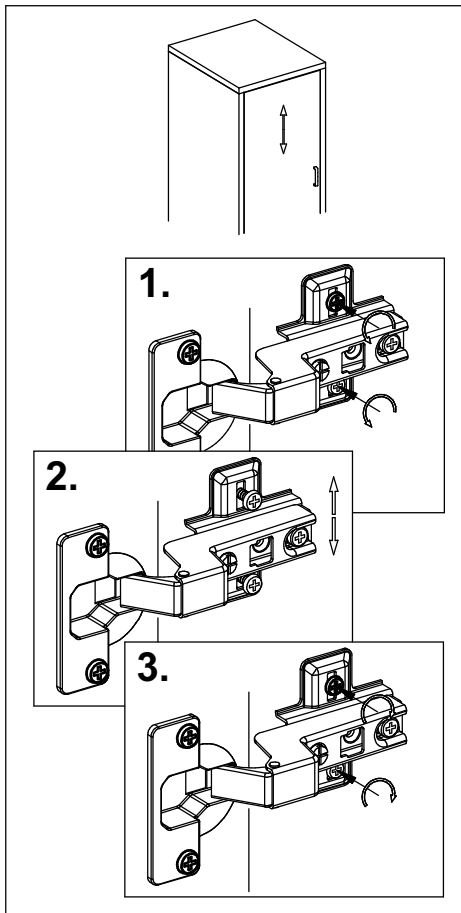
ENG

1. Assembly of the product should be done on a clean and soft surface (cardboard, fabric)
2. To prevent damage of the product, it is necessary to adhere to the assembly instructions
3. While reporting defective products, please quote codes in manual

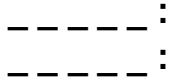
FRA CH

1. Aménagez-vous une surface de montage propre pour éviter tout dommage sur les meubles. Une couverture les protégera des rayures.
2. Veuillez suivre scrupuleusement les instructions de montage afin de ne pas endommager les meubles.
3. Conservez votre notice de montage, si une pièce venait à manquer elle serait le moyen le plus clair de communiquer avec votre revendeur.

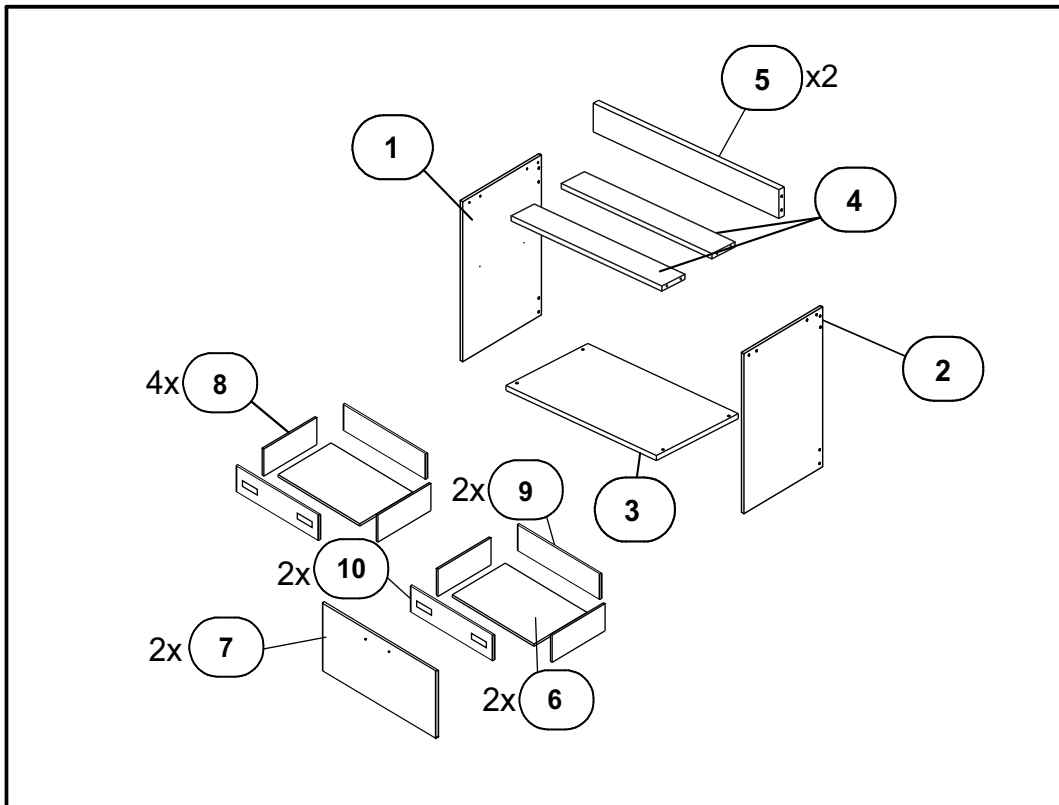
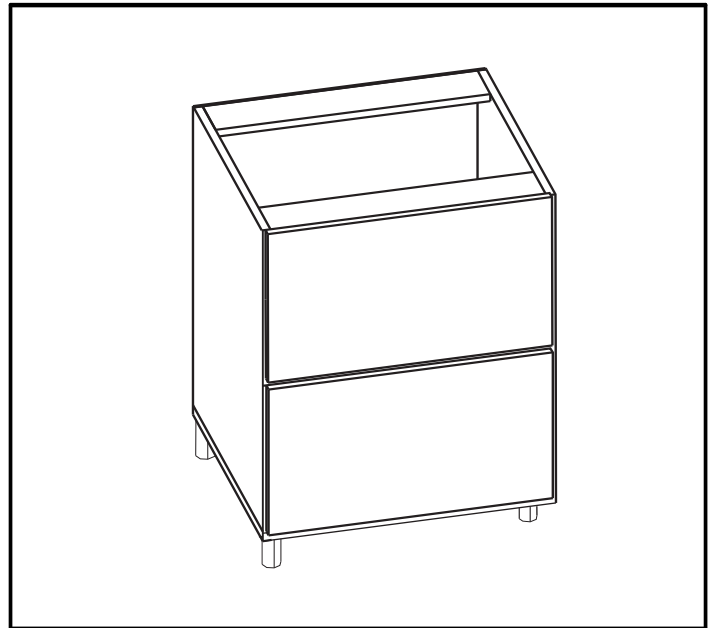
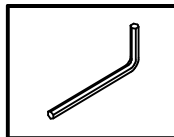
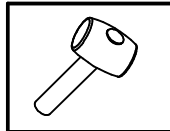
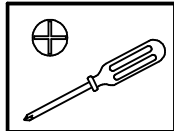
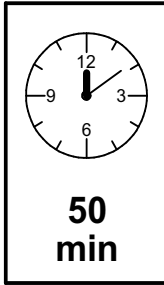
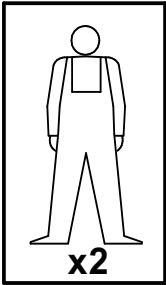
REGLAREA USILOR



CI 7(2010)



Versiune: 20250210-01



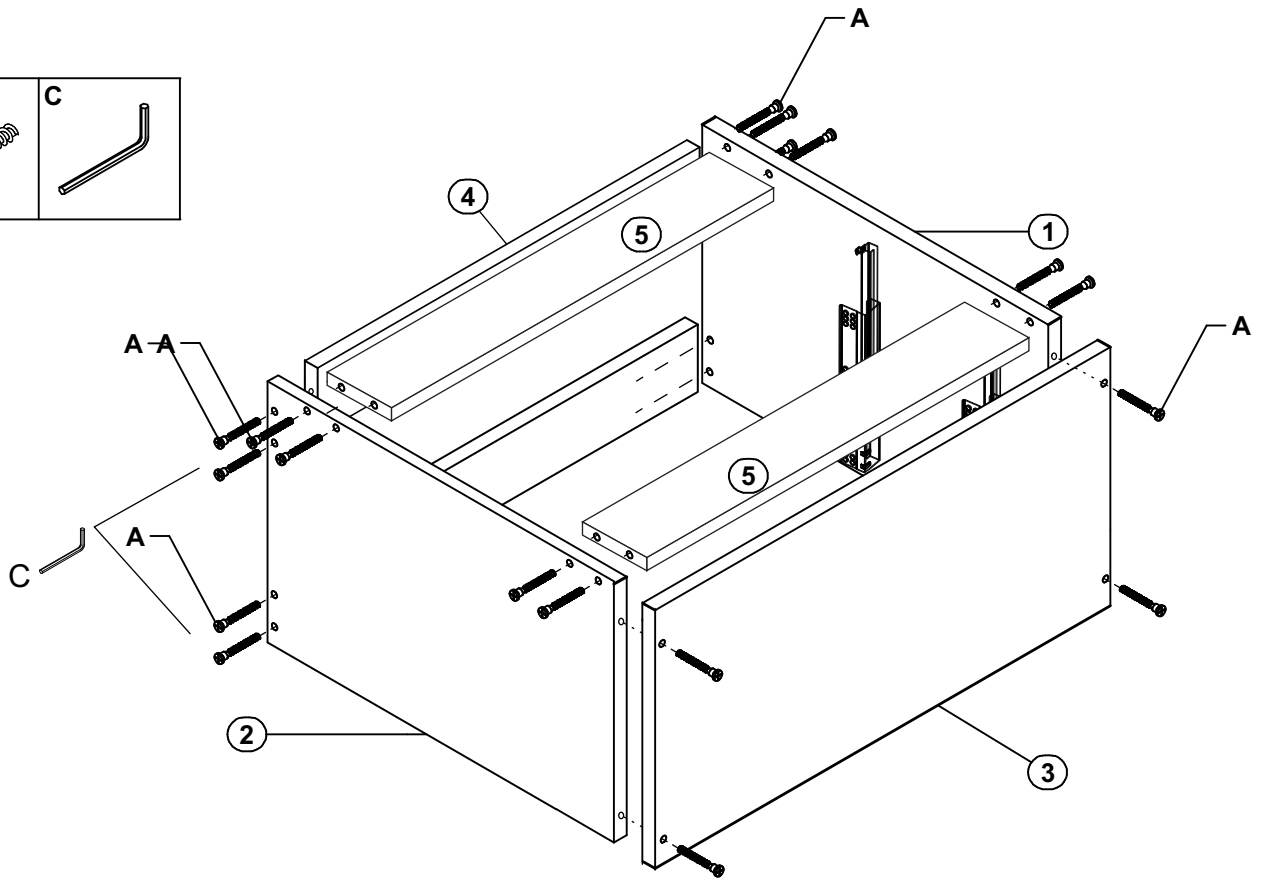
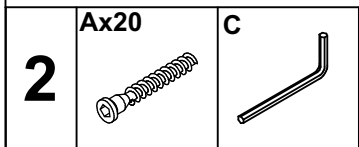
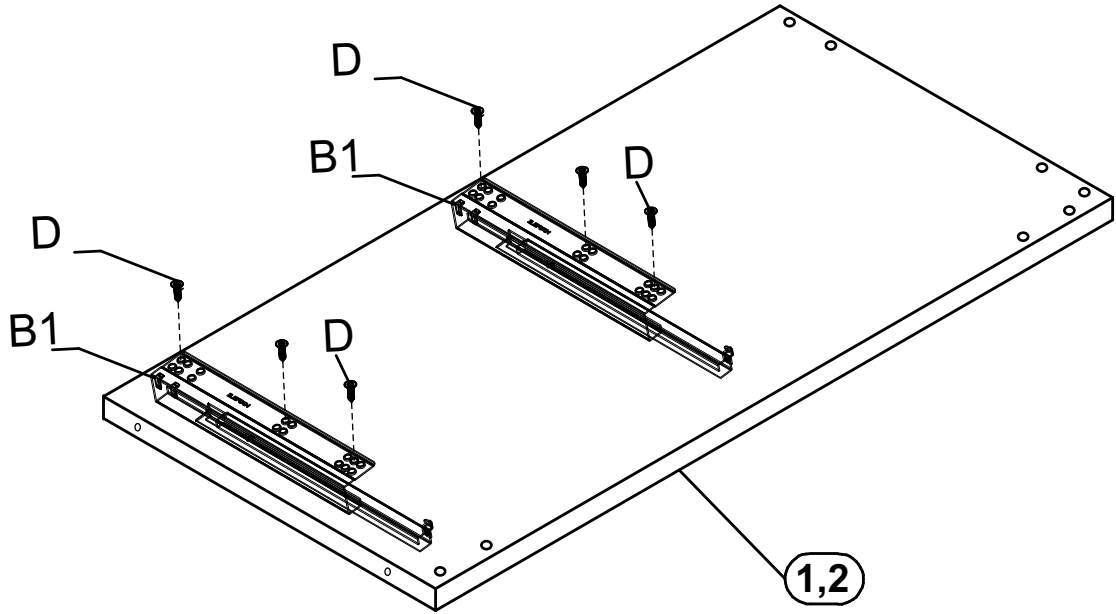
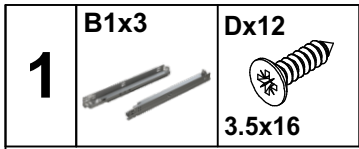
INAINTE DE INCEPEREA MONTAJULUI ESTE OBLIGATORIE CITIREA INSTRUCTIUNILOR



BEFORE STARTING, REFER TO THE ASSEMBLING ADVICE IN ANNEX

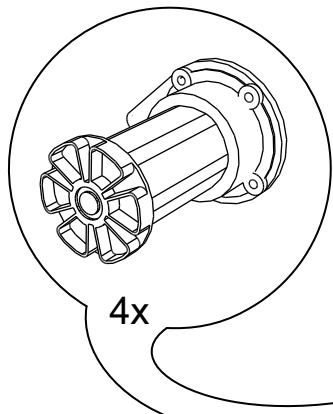
AVANT DE COMMENCER, SE REPORTER AUX CONSEILS DE MONTAGE EN ANNEXE

ÖSSZEÁLLÍTÁS ELŐTT OKVETLEN OLVASSA EL A HASZNÁLATI UTASÍTÁST

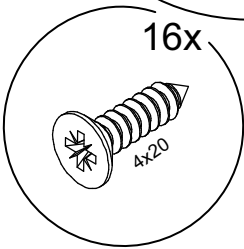
A	B	C	D	E	F	G	H	I	J
K	L	M							



3	Fx4	Dx16
		
		3.5x16

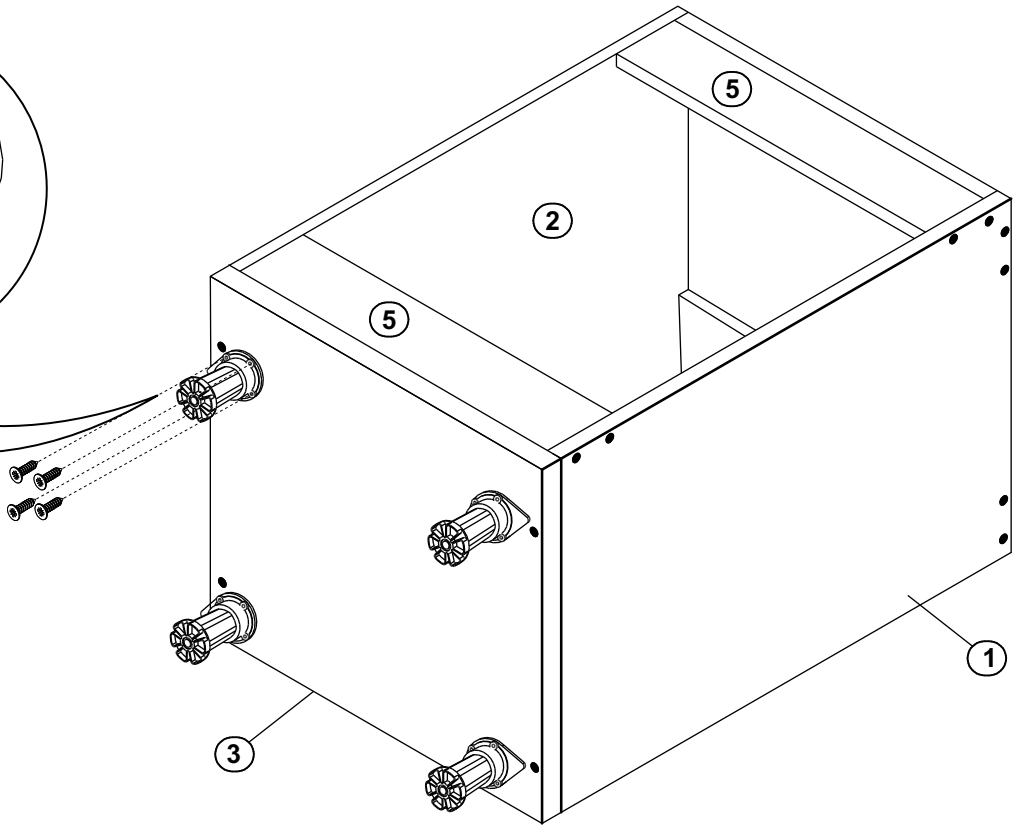


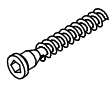



4x



16x

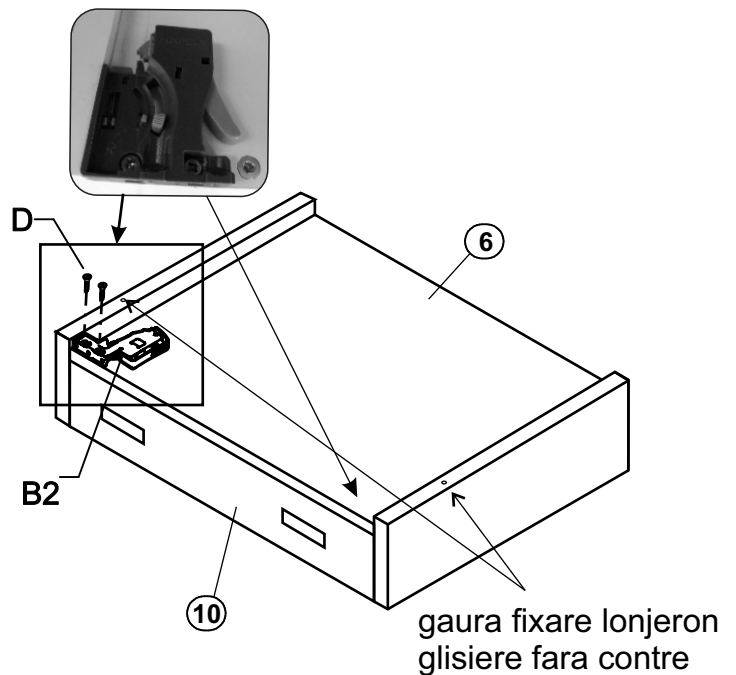
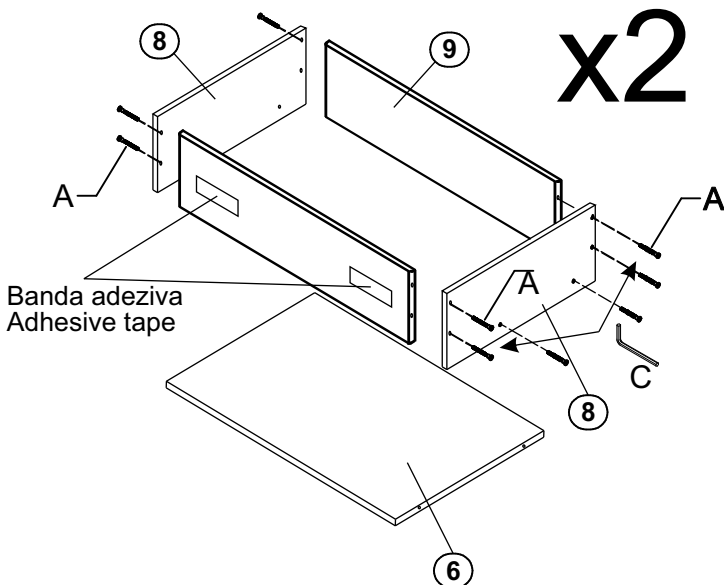
4x20






4	Ax24	C	Dx8	B2x2
				



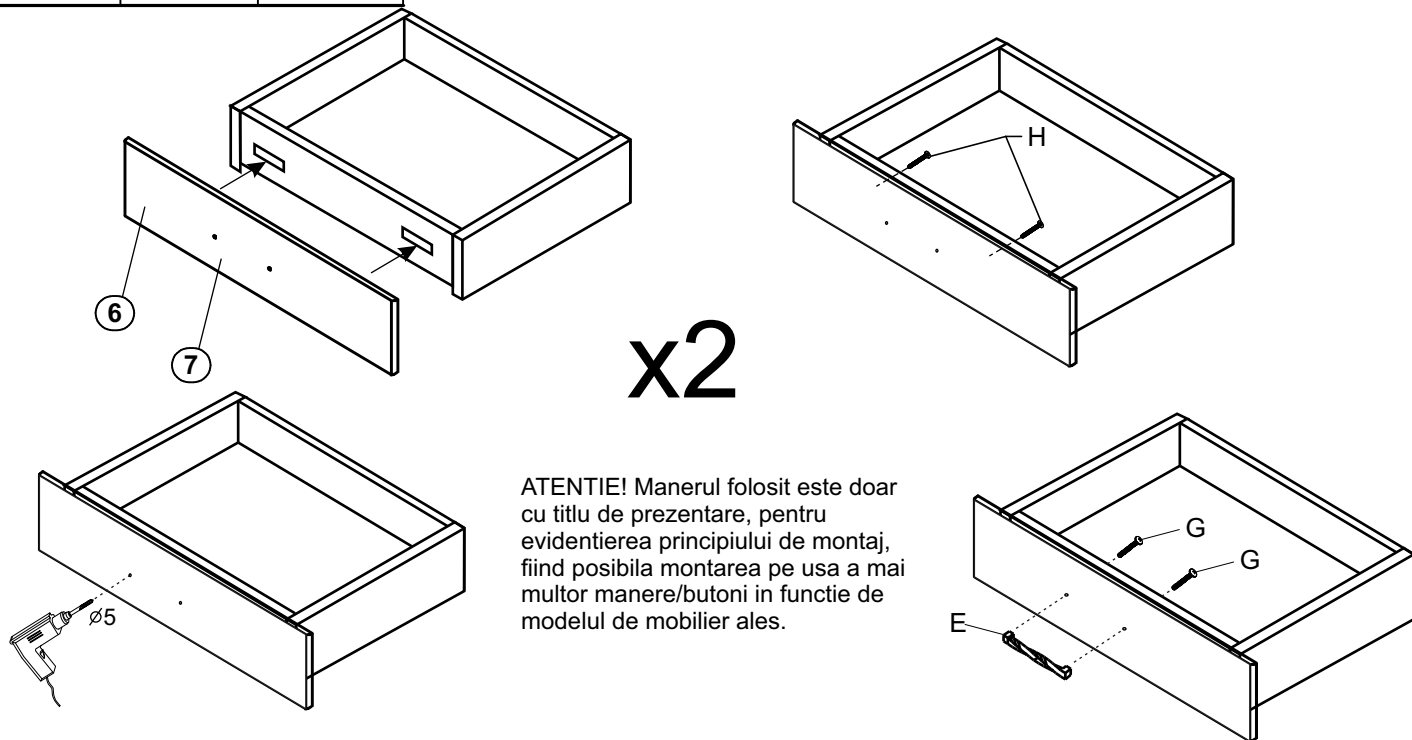
ATENȚIE! ÎN FUNCȚIE DE LOT POT EXISTA MAI MULTE MODELE DE GLISIERE, CU SAU FARA MECANISM DE FIXARE PE CAPAC. ÎN CAZUL GLISIERELOR FARA CONTRE LONJERONUL SE VA FIXA ÎN EXTENSIE PRINTR-UN PIN CE VA ÎNTRA ÎN GAURILE EXISTENTE PE LATERALELE SERTARULUI



5	Ex2 	Gx4  M4x40	Hx4  4x30
----------	--	---	--

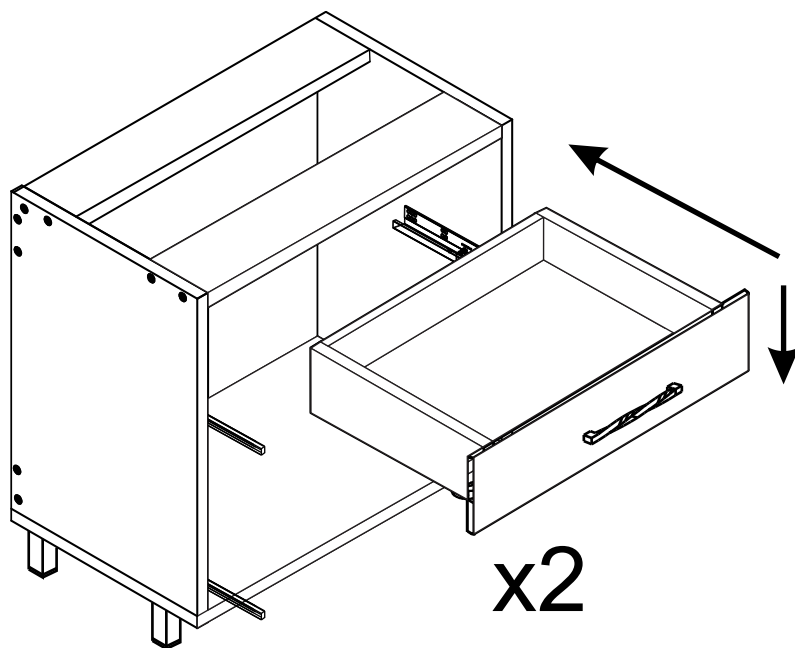


SE MONTEAZA MANERUL DOAR IN CAZUL MOBILIERELOR PREVAZUTE CU MANER(BUTON) EXTERN. EXCEPTIE FAC MOBILIERELE CARE VIN DEJA CU USI/FETE DE SERTAR CU MANERE PREECHIPATE.



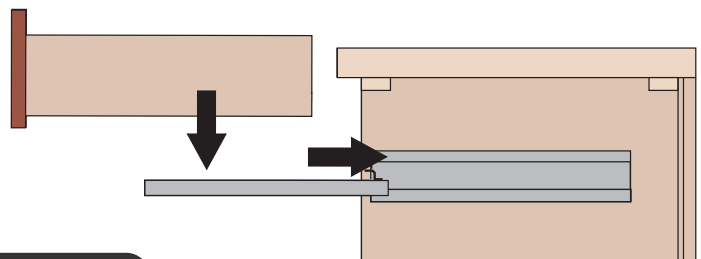
ATENTIE! Manerul folosit este doar cu titlu de prezentare, pentru evidentierea principiului de montaj, fiind posibila montarea pe usa a mai multor manere/butoni in functie de modelul de mobilier ales.

6



Asezarea sertarului/Drawer insertion

Extindeti lonjeroanele. Asezati sertarul pe lonjeroane si inchideti sertarul. Mecanismele de blocare se vor conecta automat cu lonjeroanele. Ajustati daca este necesar.
Extend the concealed runners fully. Place the drawer on the runners and close. The locking devices automatically engage with the runners. Make adjustments if necessary.



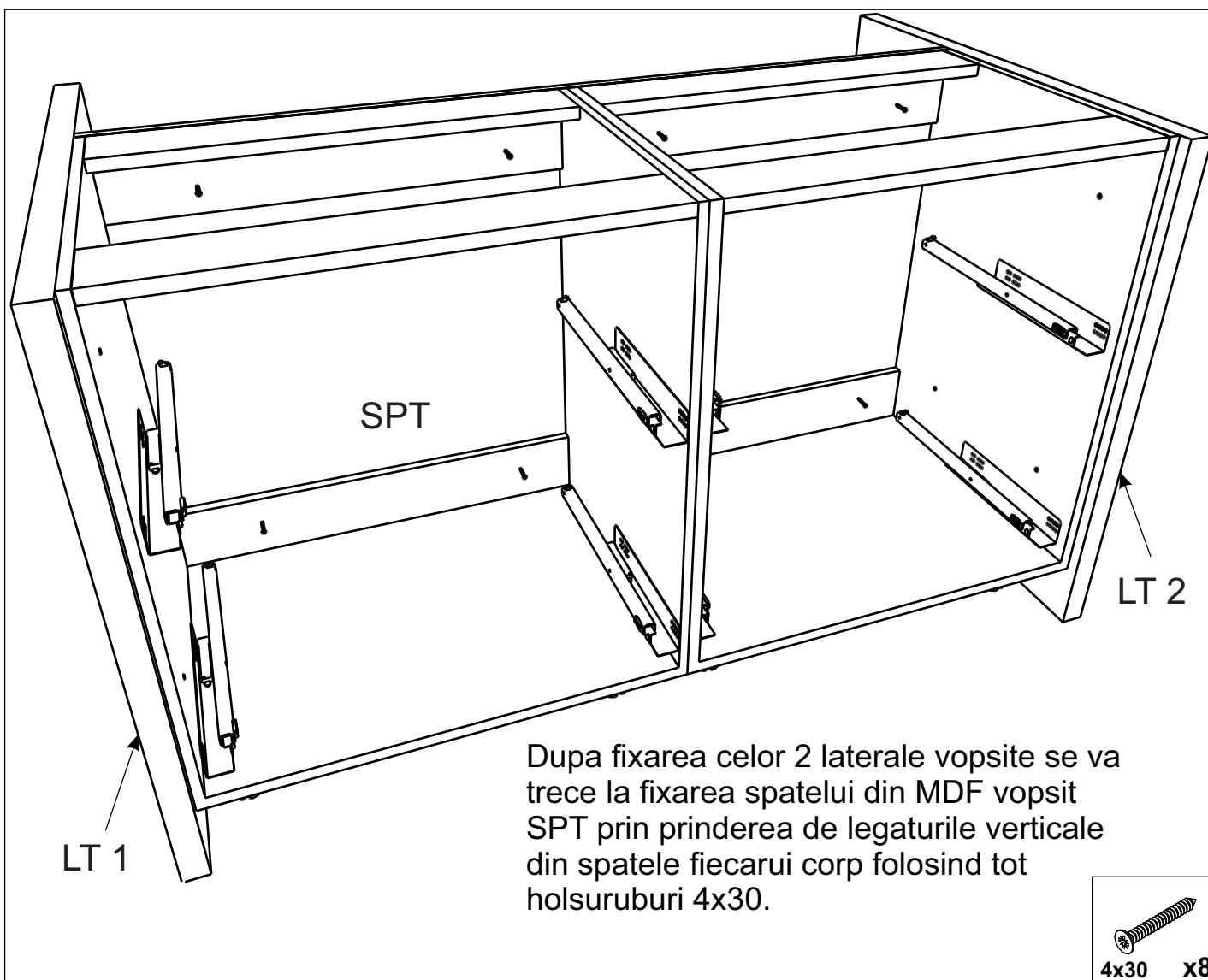
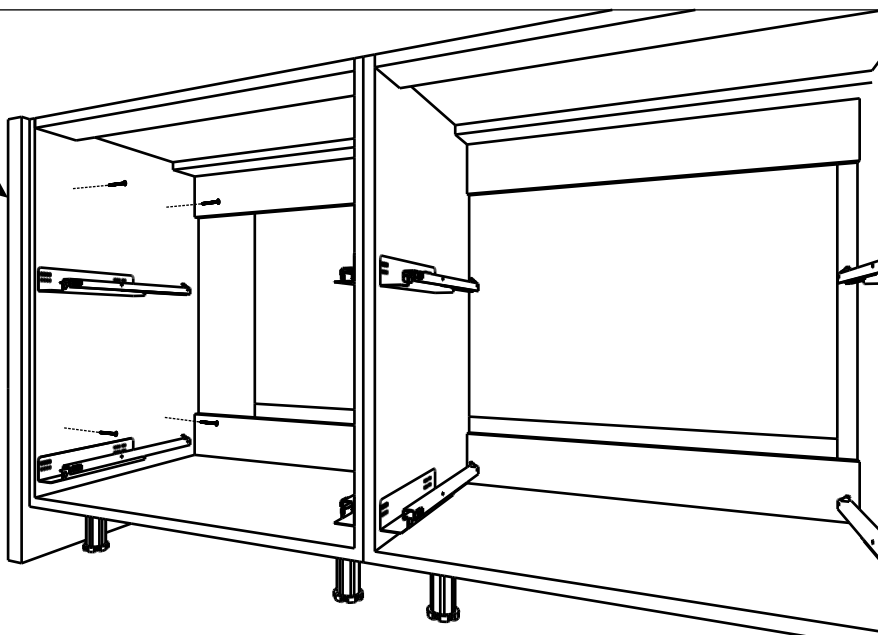


RECOMANDAM ASAMBLAREA INSULEI CU SERTARELE EXTRASE DIN CUTIE!



Se pozitioneaza corpurile in pozitia corespunzatoare, apoi se aseaza lateralele vopsite LT1-2 pozitionate in dreptul usilor/fronturilor, si se fixeaza de laterala respectiva corpului prin cate 4 holsuruburi 4x30.

LT 1

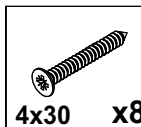


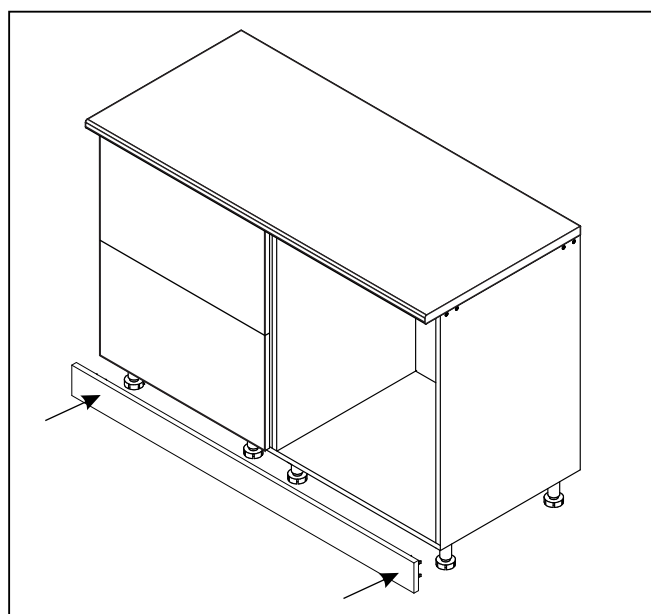
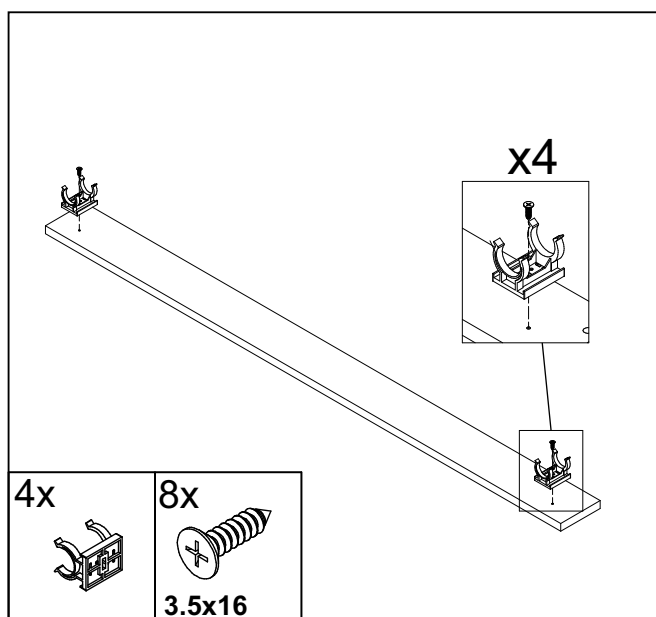
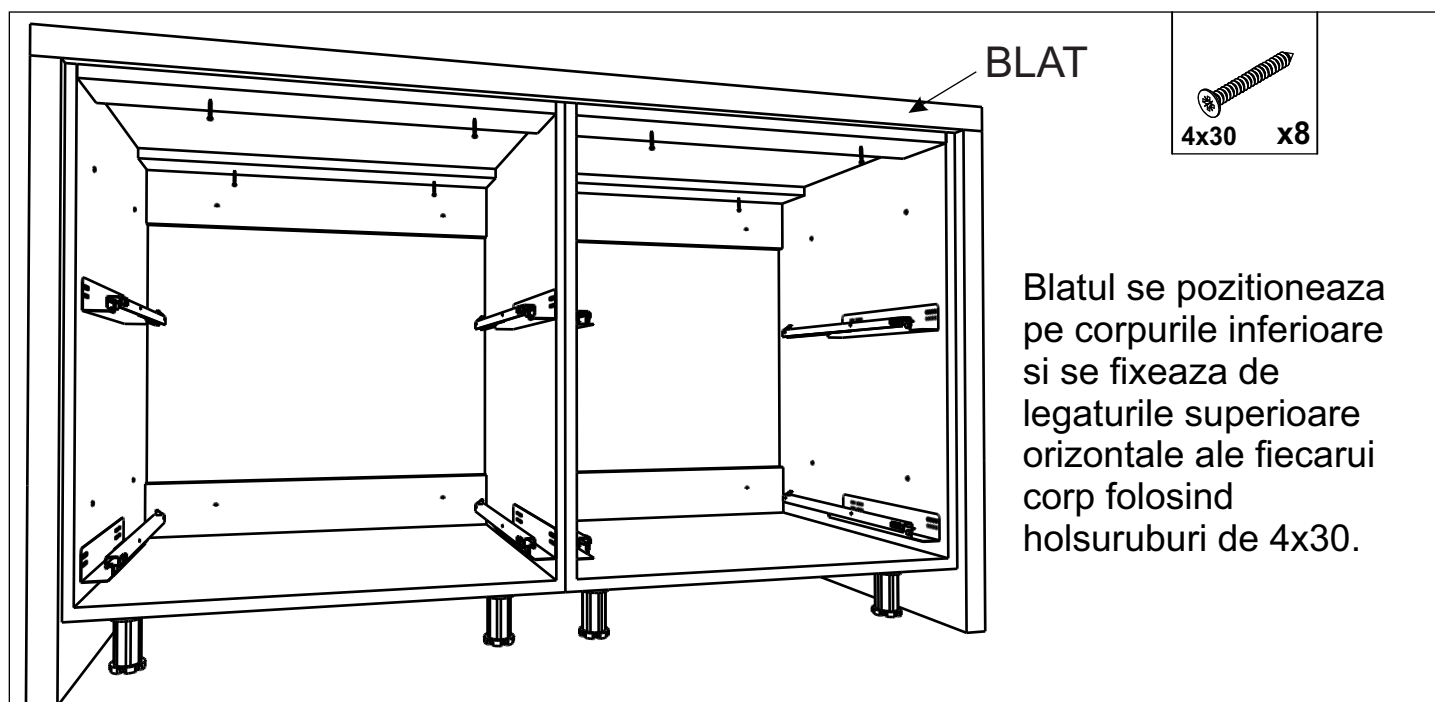
SPT

LT 2

LT 1

Dupa fixarea celor 2 laterale vopsite se va trece la fixarea spatelui din MDF vopsit SPT prin prinderea de legaturile verticale din spatele fiecarui corp folosind tot holsuruburi 4x30.





Se montează clipsurile de plastic pe interiorul plintei folosind holşuruburi, astfel încât poziția să corespundă cu poziția picioarelor de care se va face prinderea.

ATENȚIE!

Schemele prezentate sunt reprezentari grafice care au ca scop orientarea asupra principiului de asamblare si asezare a mobilierului. Ele nu sunt reprezentari exacte ale mobilierului si ca urmare pot aparea diferente de aspect intre scheme si produsul real, ca urmare a existentei mai multor tipuri de accesorii ce pot fi folosite(ex. manere, balamale) principiul de asamblare fiind inasa neschimbat!