

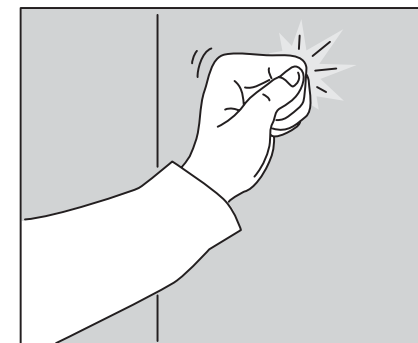
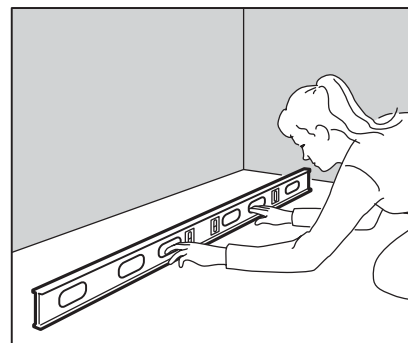
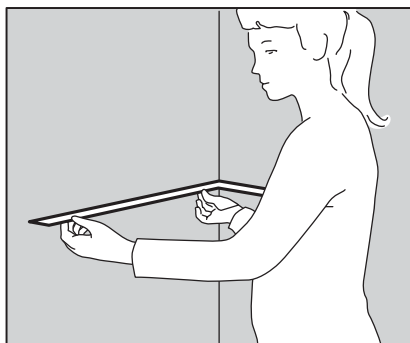
Bucataria EVELYNE

ATENȚIE! Schemele prezentate sunt reprezentari grafice care au ca scop orientarea asupra principiului de asamblare si asezare a mobilierului. Ele nu sunt reprezentari exacte ale mobilierului si ca urmare pot aparea diferente de aspect intre scheme si produsul real, datorate existentei mai multor tipuri de accesorii ce pot fi folosite (ex. manere, balamale, glisiere, suruburi etc.) principiul de asamblare fiind inasa neschimbat!

Pregătește camera

Demontează vechea bucatărie, nu înainte să te asiguri că alimentarea cu apă, curent și gaze este întreruptă. Apelează la personal calificat pentru a efectua deconectarea și racordul la rețelele de apă, curent și gaze.

Odată demontată vechea bucatărie, pregătește camera și nivelează pereții și pardoseala. Asigură-te că pereții pot susține noua bucatărie. Acum este momentul să îi zugrăvești, să îi acoperi cu faianță sau să schimbi pardoseala.



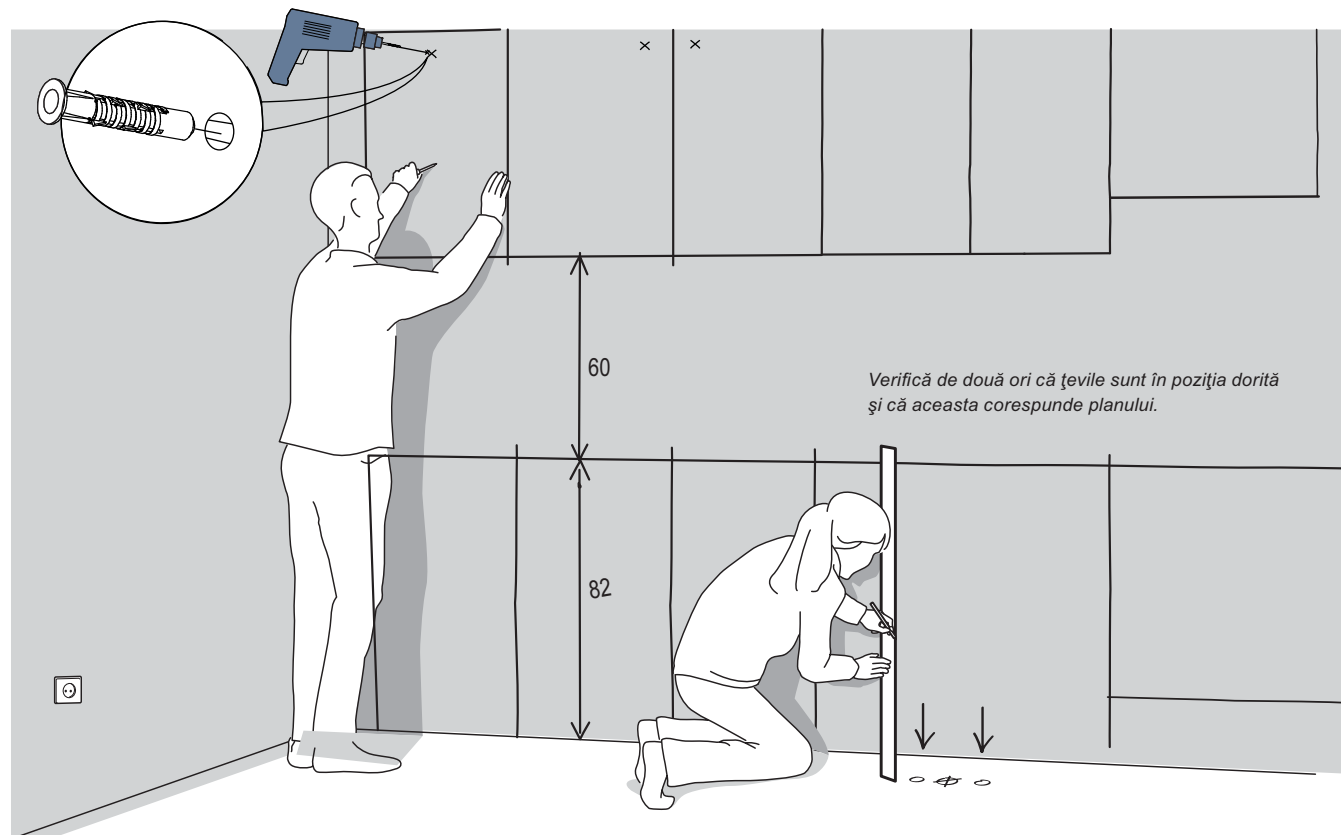
Pregătește spațiul și verifică dacă toate colțurile sunt drepte și dacă pereții și pardoseala sunt nivelate. Folosește echerul pentru colțuri și nivela pentru pereți și pardoseală. Află cel mai înalt punct de pe podea și locurile în care colțurile nu măsoară 90 de grade.

Verifică dacă peretele este suficient de rezistent să susțină corpurile suspendate. În funcție de material, șina se montează cel mai bine pe un gujon sau pe o grindă de susținere. Un detector electronic se poate dovedi util.

Marchează pozițiile corpurilor

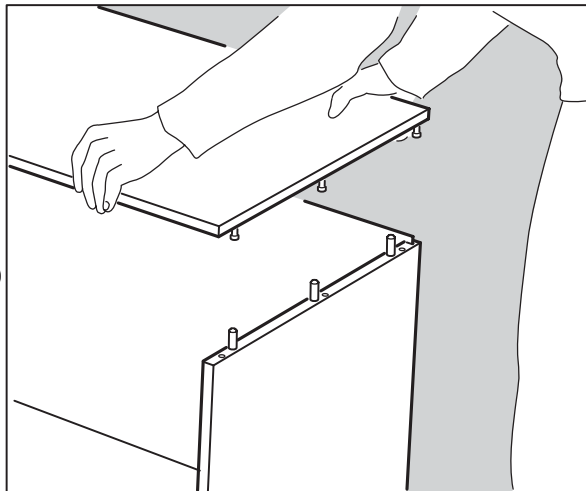
Desenează o schiță a noii bucătării direct pe perete. Verifică dimensiunile să corespundă planului, la fel și poziția racordurilor la rețelele de curent, apă, gaze și aerisire. Marchează și locul în care vor fi fixate diblurile de perete ale corpurilor superioare.

Folosește un burghiu corespunzător dimensiunii diblului de perete și o unealtă potrivită pentru a da gauri în funcție de tipul peretelui.

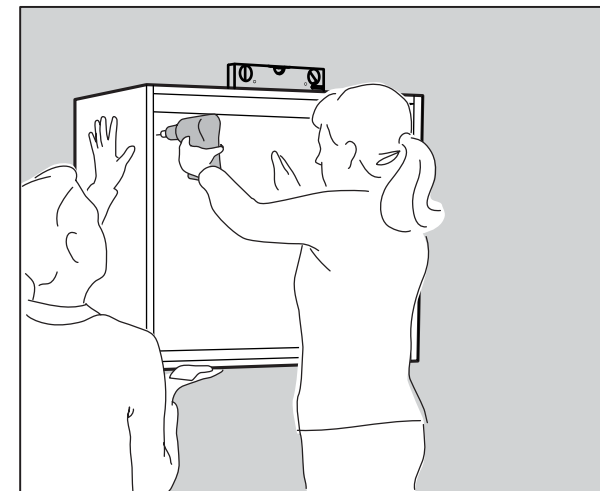


Cum montezi corpurile?

La aproape toate bucătăriile, se recomandă să începi cu montarea corpurilor suspendate. În felul acesta, ai loc de manevră și corpurile de bază nu te incomodează. Cu o singură excepție: în cazul unei bucătării pe un singur perete cu un corp înalt la unul dintre capete, prima dată se montează corpul înalt.



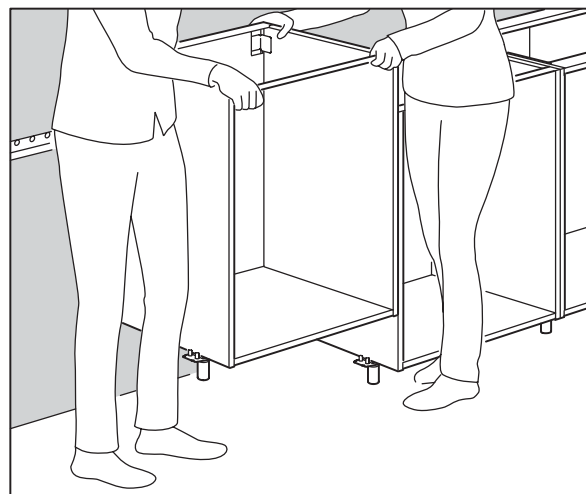
Asamblează toate cadrele corpurilor inferioare și suspendate conform instrucțiunilor.



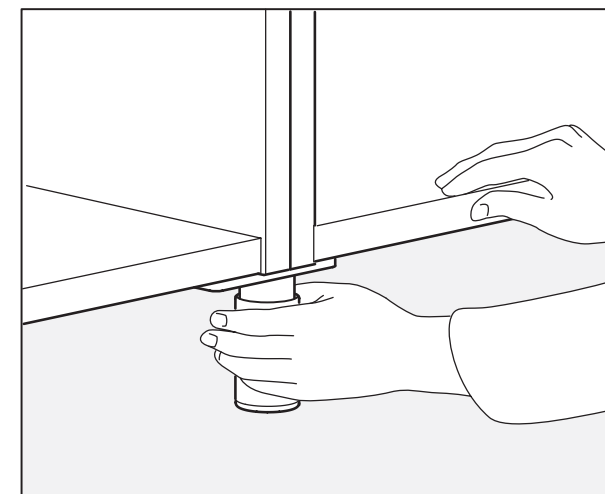
Așază mai întâi corpurile superioare. Fixează-le cu șuruburile incluse.

Înainte de a începe, marchează toate țevile și alte utilități. Unele corpuri sunt prevăzute cu orificii din construcție pentru țevi și utilități, însă poți folosi un ferăstrău mecanic pentru a-ți crea propriile orificii. Această operațiune se efectuează înainte de fixarea corpului pe perete.

Atenție!
Poziția orificiilor poate afecta dispunerea sertarelor.



Așază corpurile inferioare să corespundă poziției corpurilor superioare.



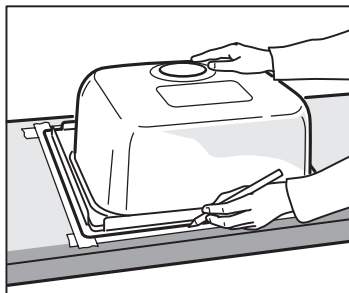
Verifică dacă fiecare corp este aliniat cu cel de lângă el și reglează picioarele.

Cum montezi blatul, chiuveta, luminile și electrocasnicele?

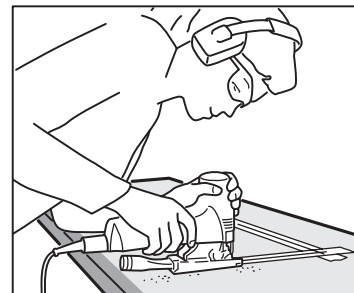
Odată montate, cadrele pentru corpuri, poți trece la instalarea blatului și a chiuvetei. Verifică dacă blatul are dimensiunea corectă înainte de fixare. Acum este momentul să-l personalizezi pentru încăstrarea chiuvetei sau a plitei (vezi instrucțiunile de asamblare).

După fixarea blatului, se refac racordurile la rețelele de apă și gaze și se instalează electrocasnicele. Toate racordurile de apă, gaze și curent sunt efectuate de persoane calificate conform reglementărilor locale de siguranță.

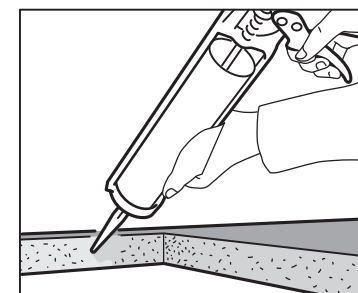
Se montează clipsurile de plastic pe interiorul plintei folosind holșuruburi, astfel încât poziția să corespundă cu poziția picioarelor de care se va face prinderea.



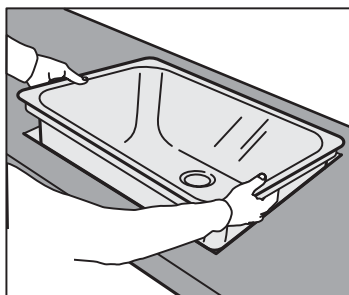
Marchează locul chiuvetei și trasează interiorul corpului de bază pe partea inferioară a blatului pentru a alinia mai ușor chiuveta. Întoarce blatul și trasează conturul chiuvetei pe bandă de mascare.



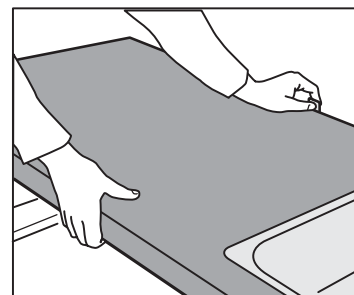
Folosește un ferăstrău electric pentru a decupa spațiul chiuvetei. Fă o gaură la colțurile interioare ale conturului înainte de a începe pentru o tăietură netedă.



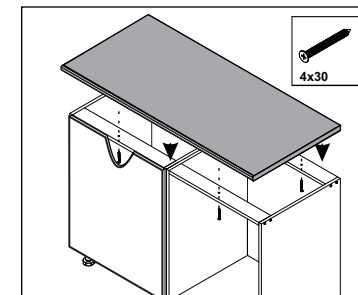
Pentru a preveni infiltrarea apei, aplică silicon poliuretanic de-a lungul marginilor tăiate.



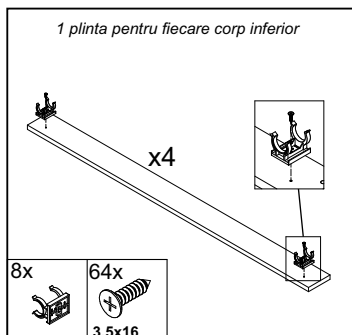
Încastrează chiuveta conform instrucțiunilor de asamblare.



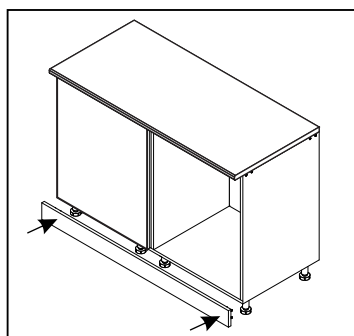
Fixează blatul de corpurile inferioare



Blatul se fixează de legăturile superioare orizontale ale fiecărui corp care prezintă astfel de legături, folosind holșuruburile de 4x30 din pachet.



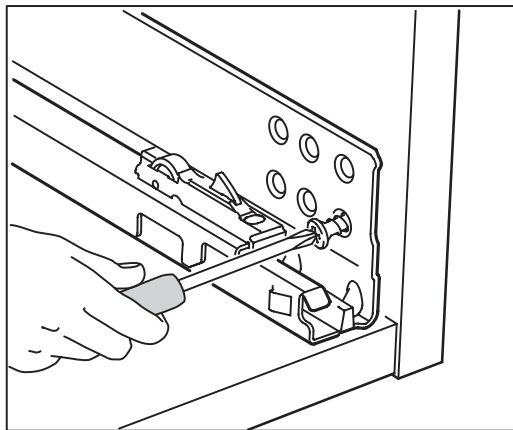
Folosește câte 4 holșuruburi pentru a fixa clipsurile din plastic



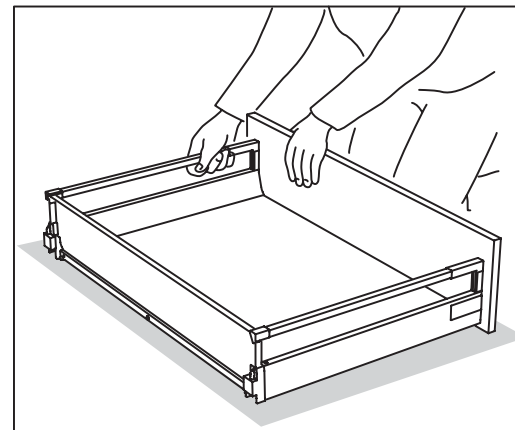
Folosește plinta corespunzătoare fiecărui corp

Cum montezi polițele, sertarele și ușile?

Acum că toate cadrele, blatul și electrocasnicele și-au găsit locul în bucătărie, e timpul să montezi glisierile pentru sertare în interiorul corpurilor.

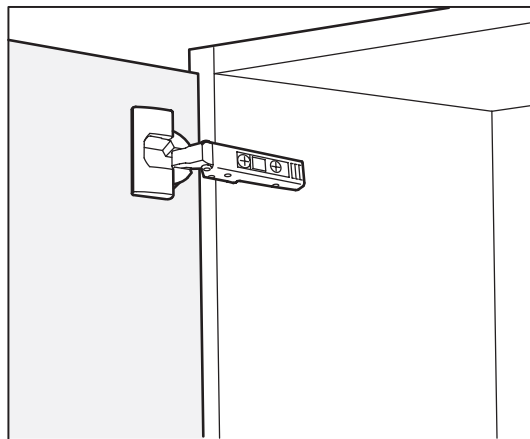


Fixează glisierile sertarelor

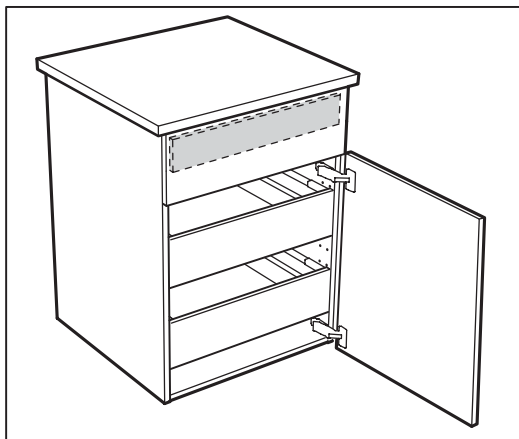


Asamblează sertarele conform instrucțiunilor.

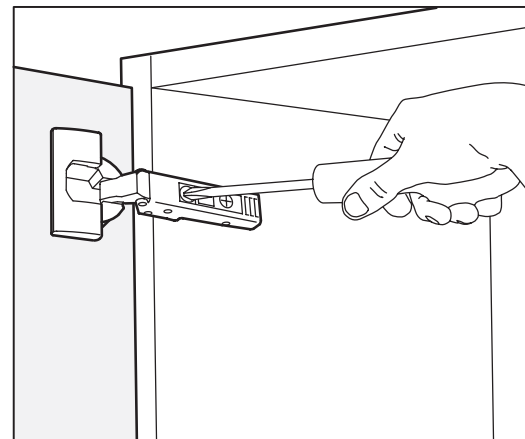
Odată fixate glisierile, montează sertarele apoi ușile și polițele. Încheie cu butonii și mânerele și orice alte soluții interioare (daca e cazul).



Fixează balamalele la uși.



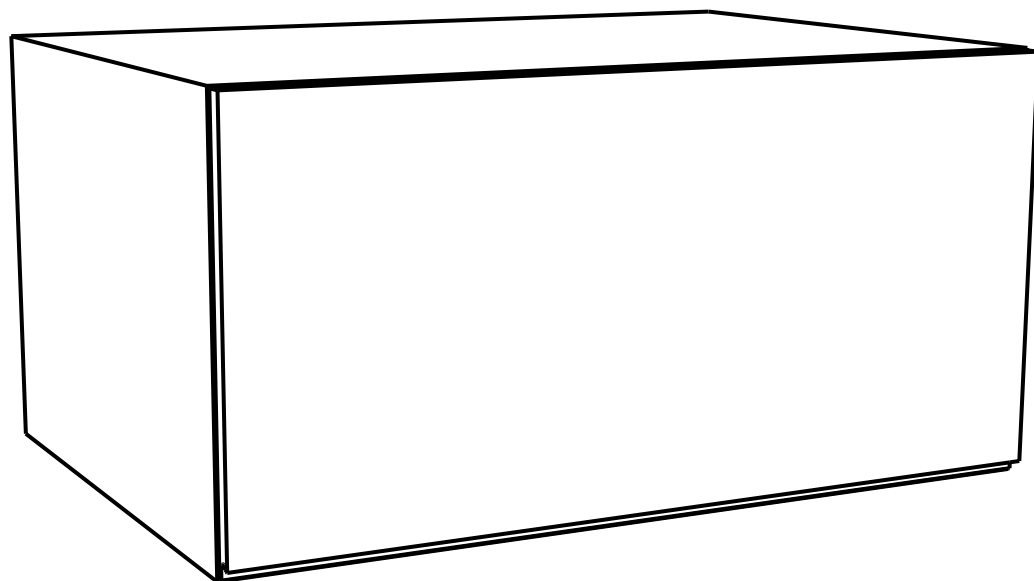
Montează sertarele și apoi ușile la corpuri.



Reglează șuruburile balamalelor pentru a alinia ușile la înălțimea și lățimea corecte.

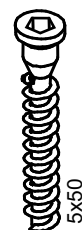
EVELYNE

MARTPLAST



E1. CSS 800
E2. CSS 600

ACCESSORII



x8



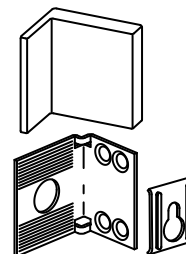
x1



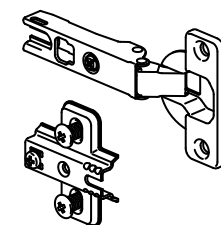
x18



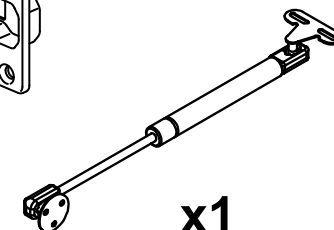
x16



x2



x2

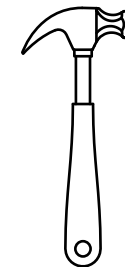


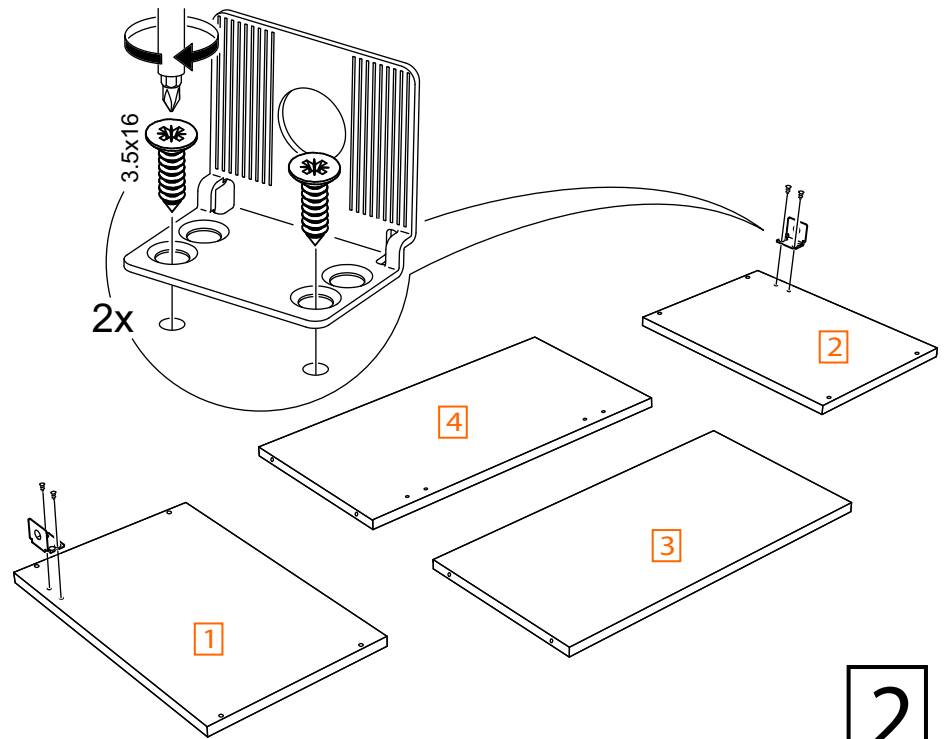
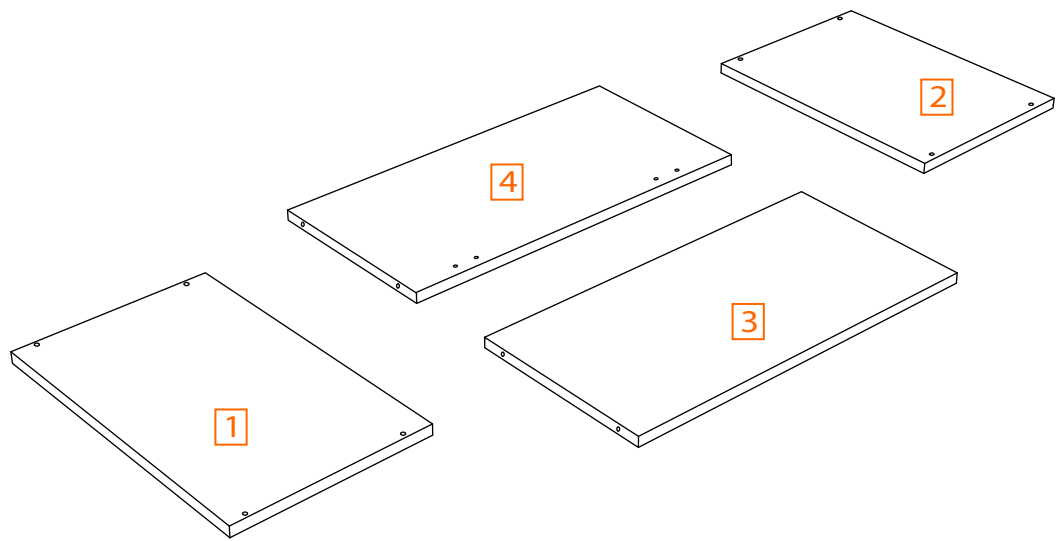
x1

NECESARE

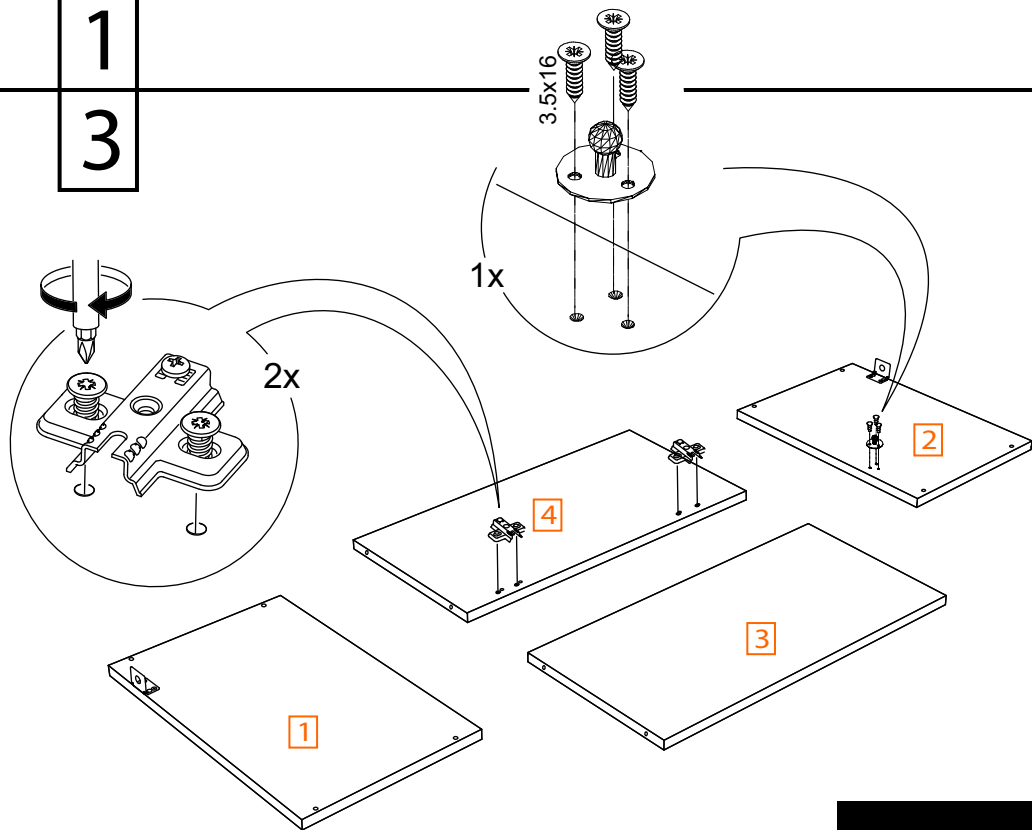


x2

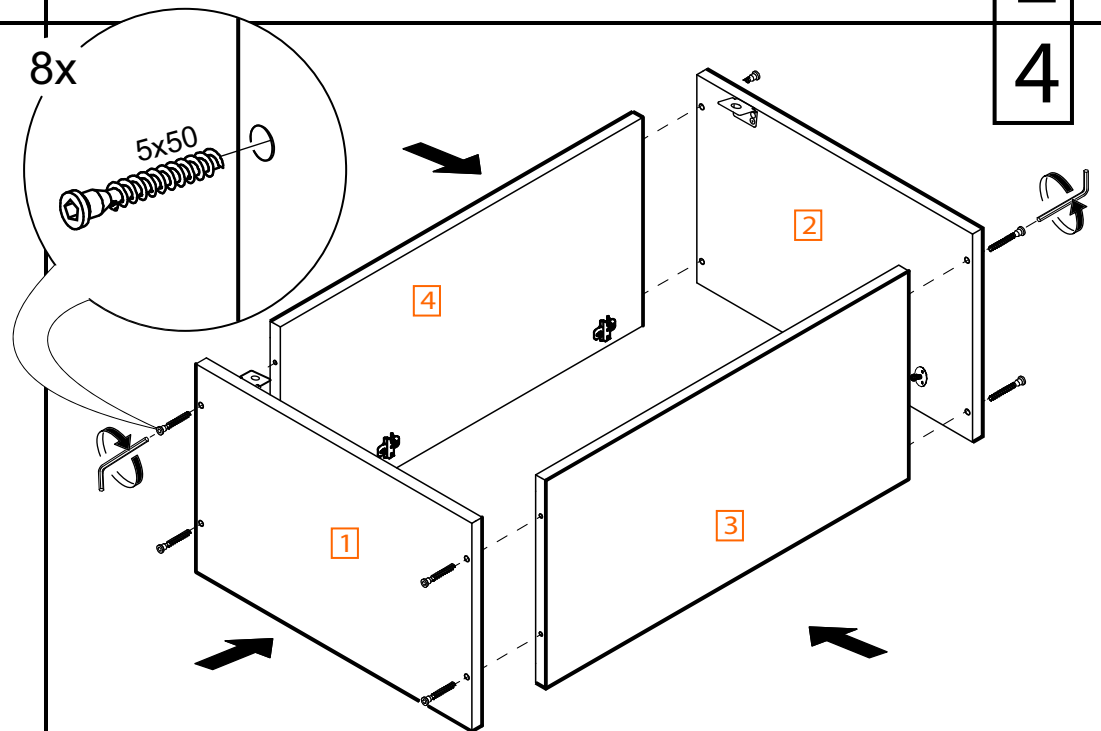




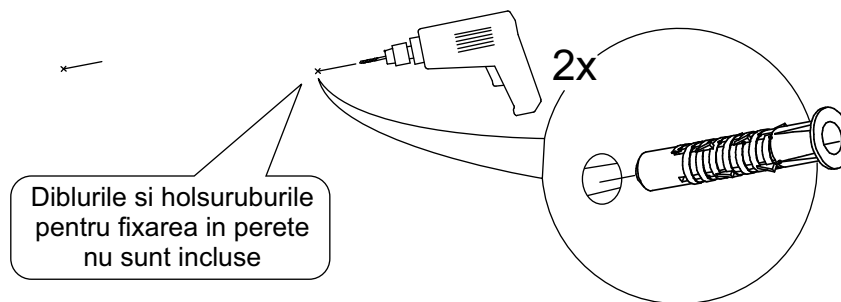
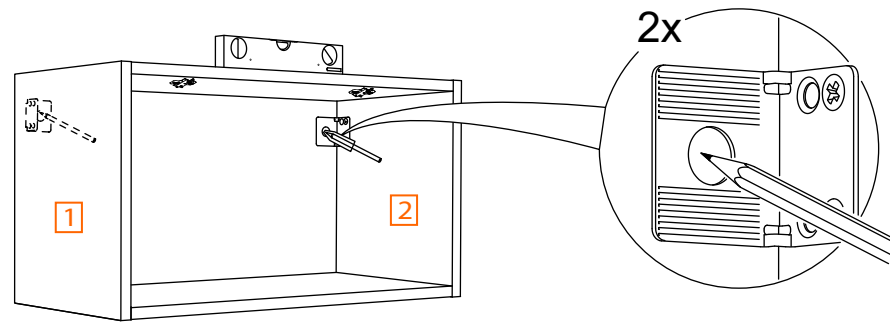
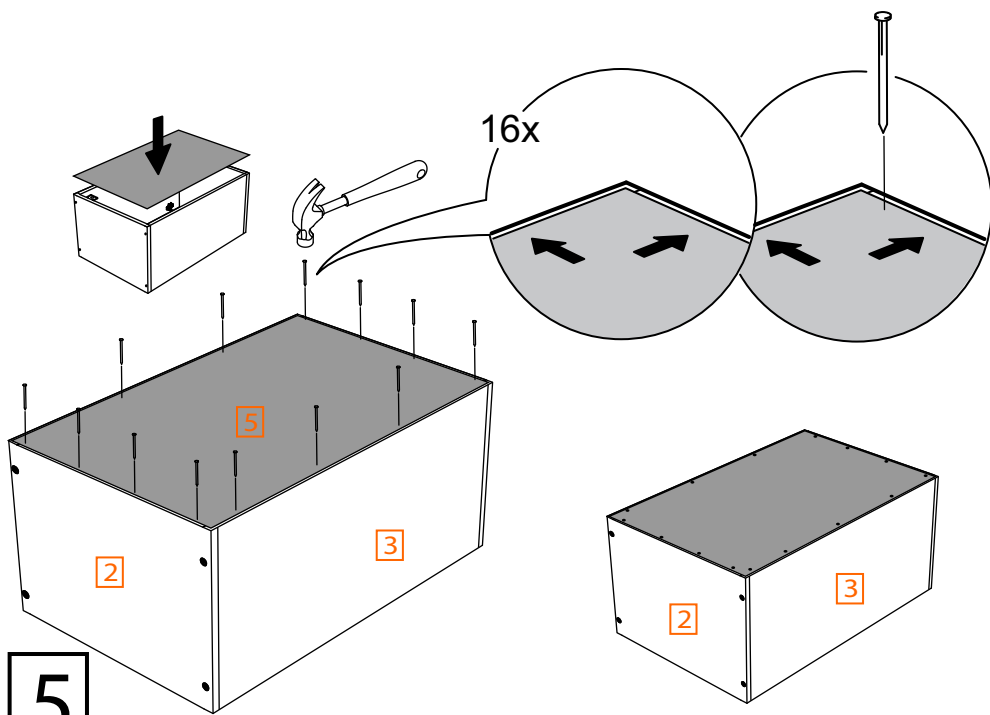
1
3



2
4



E1. E2

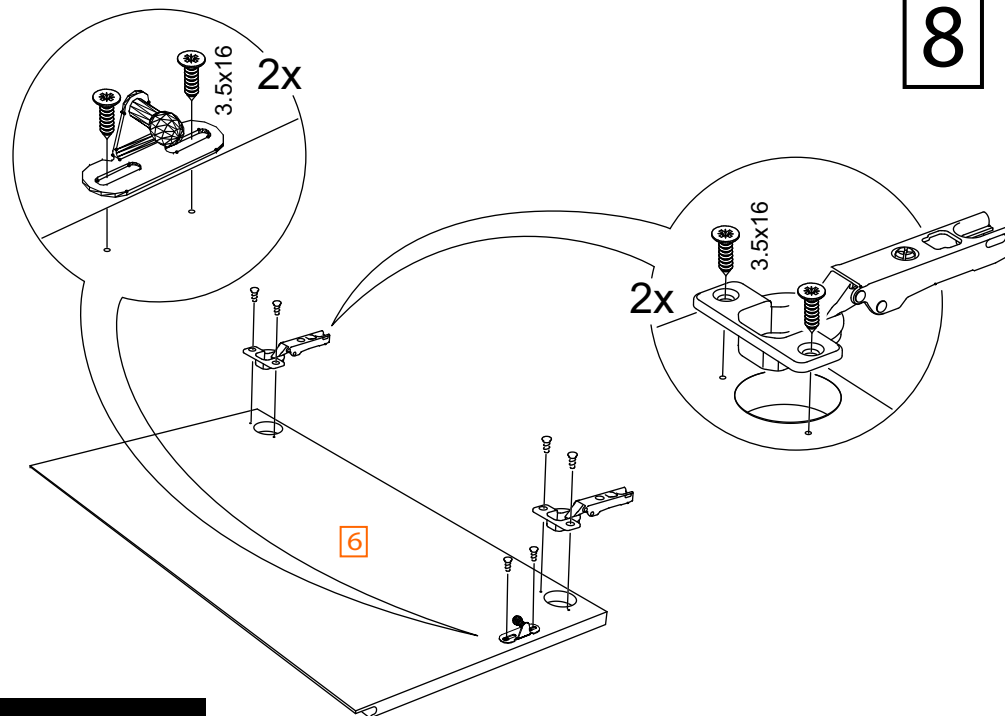
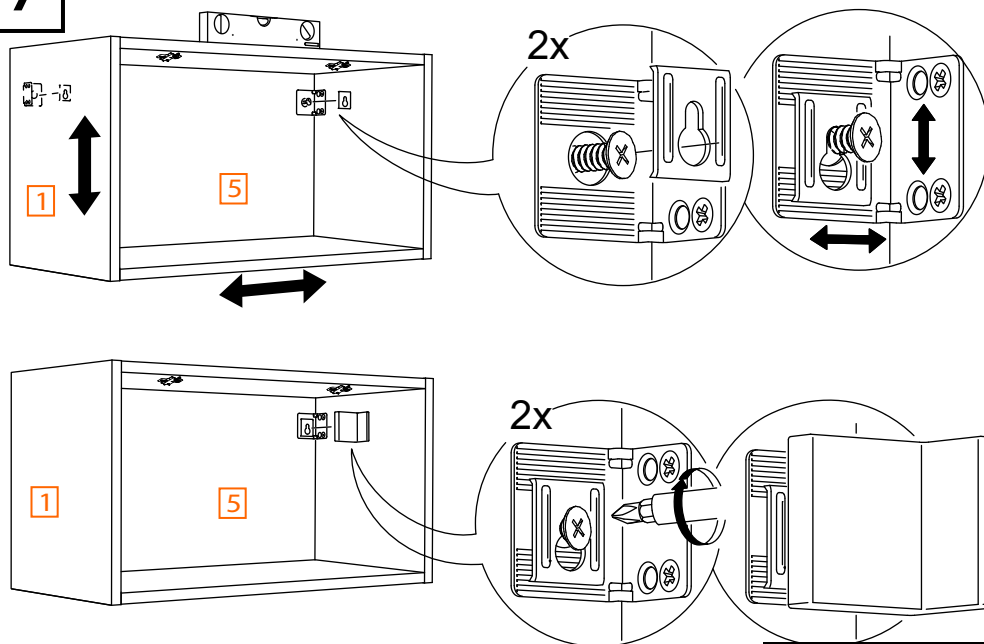


5

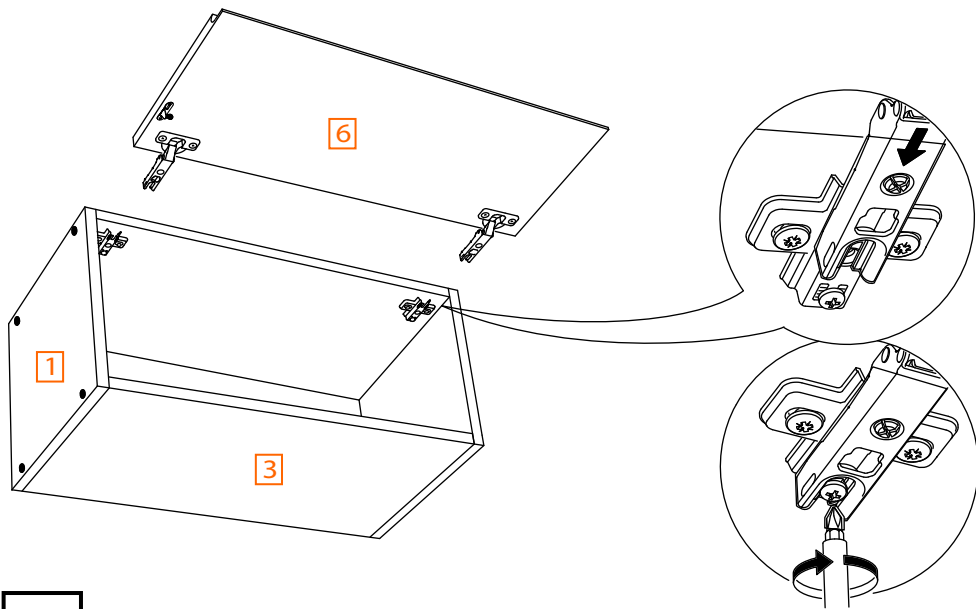
7

6

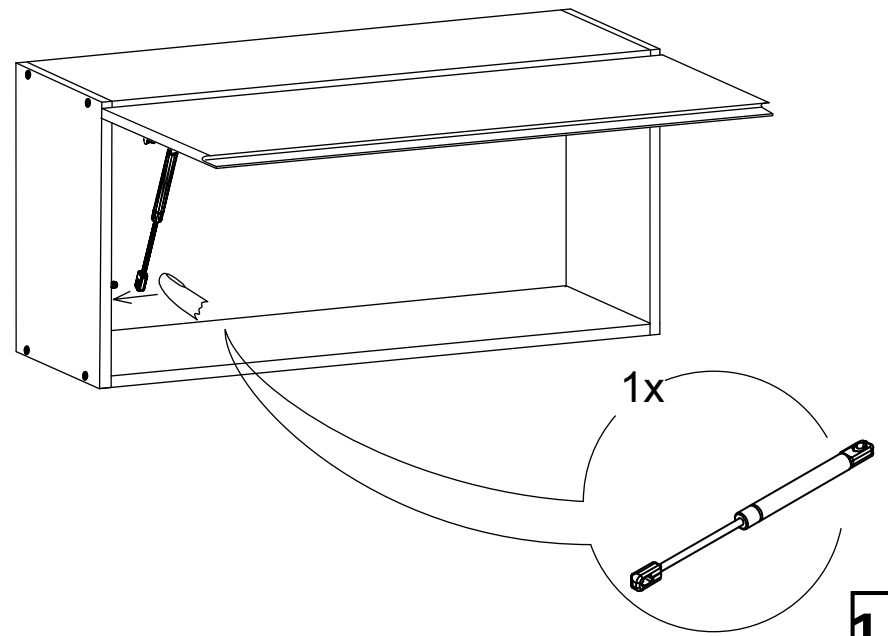
8



E1. E2



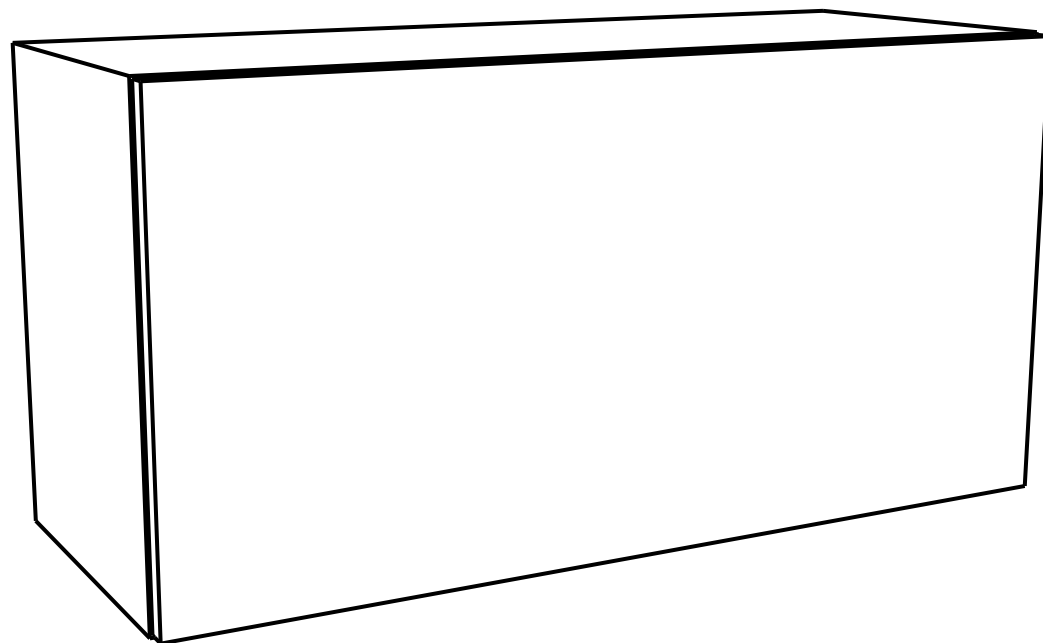
9



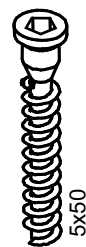
10

EVELYNE

MARTPLAST



ACCESSORII



x8



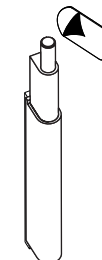
x1



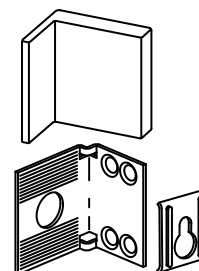
x18



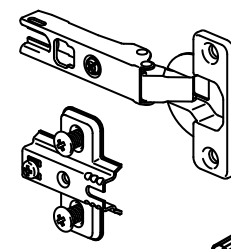
x16



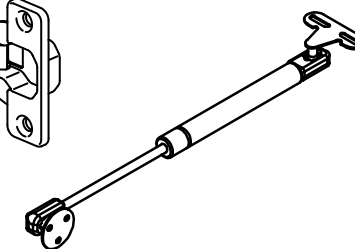
x1



x2



x2

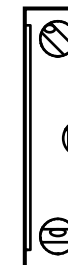
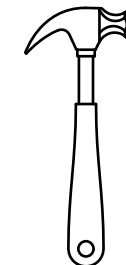


x1

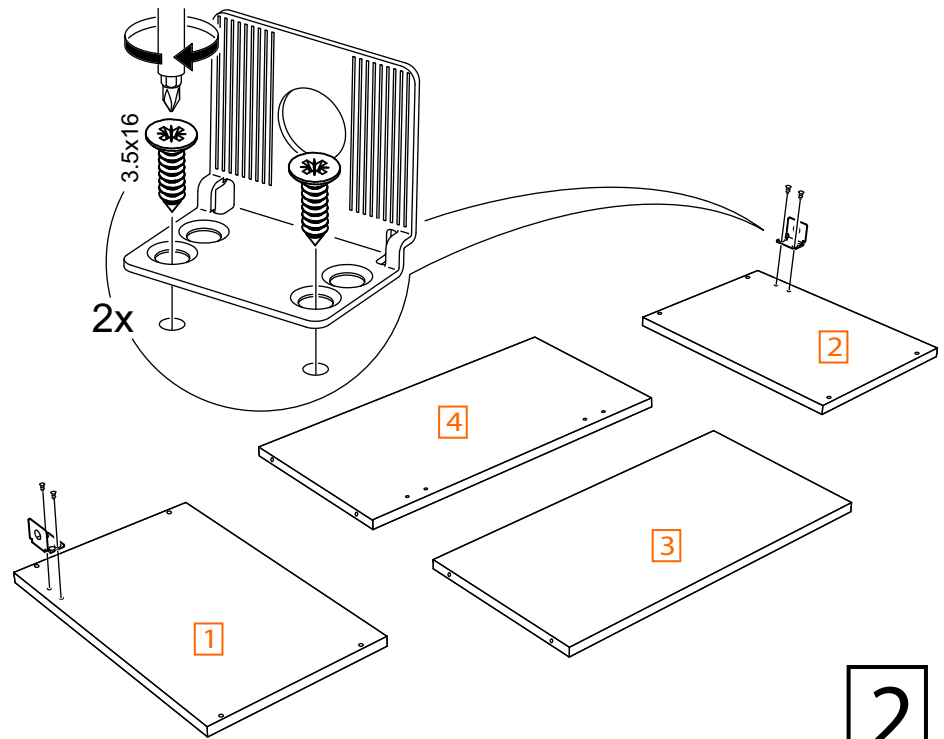
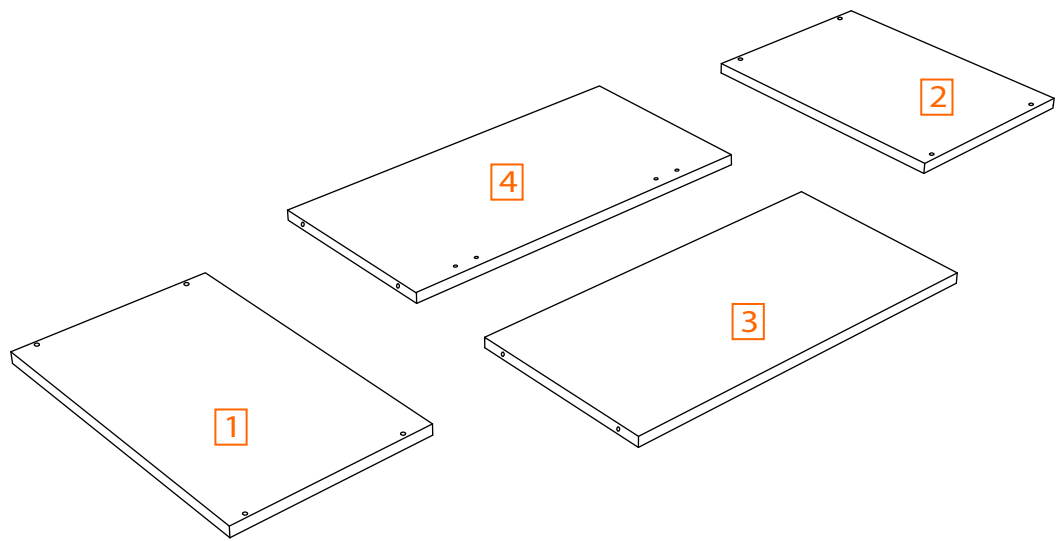
NECESARE



x2

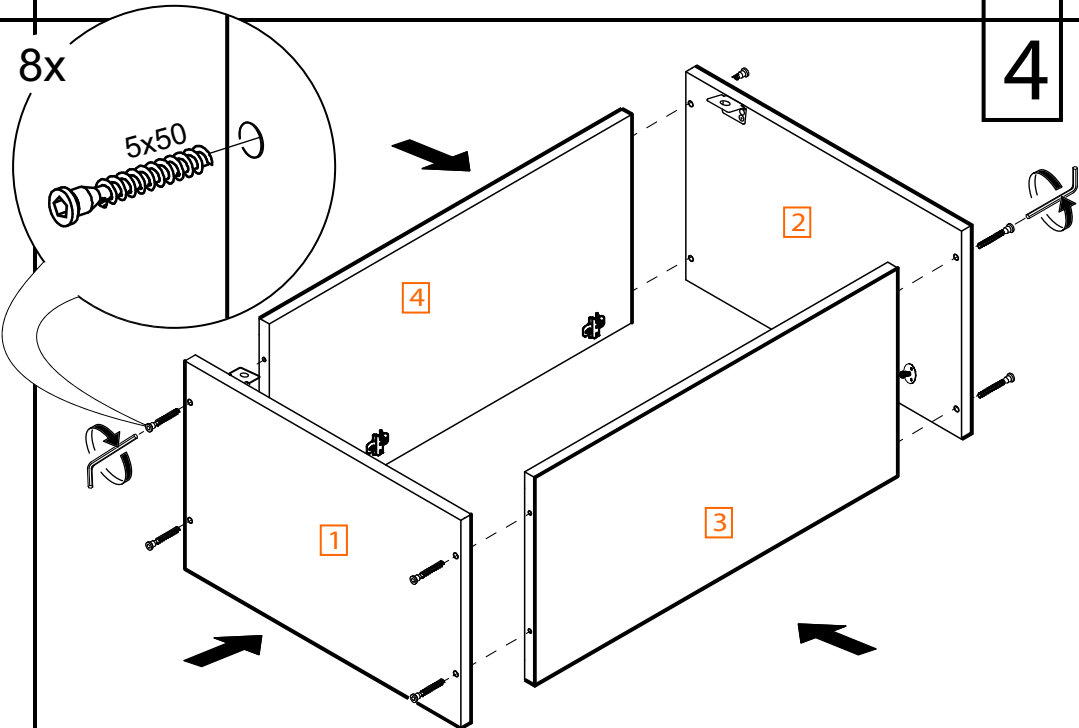
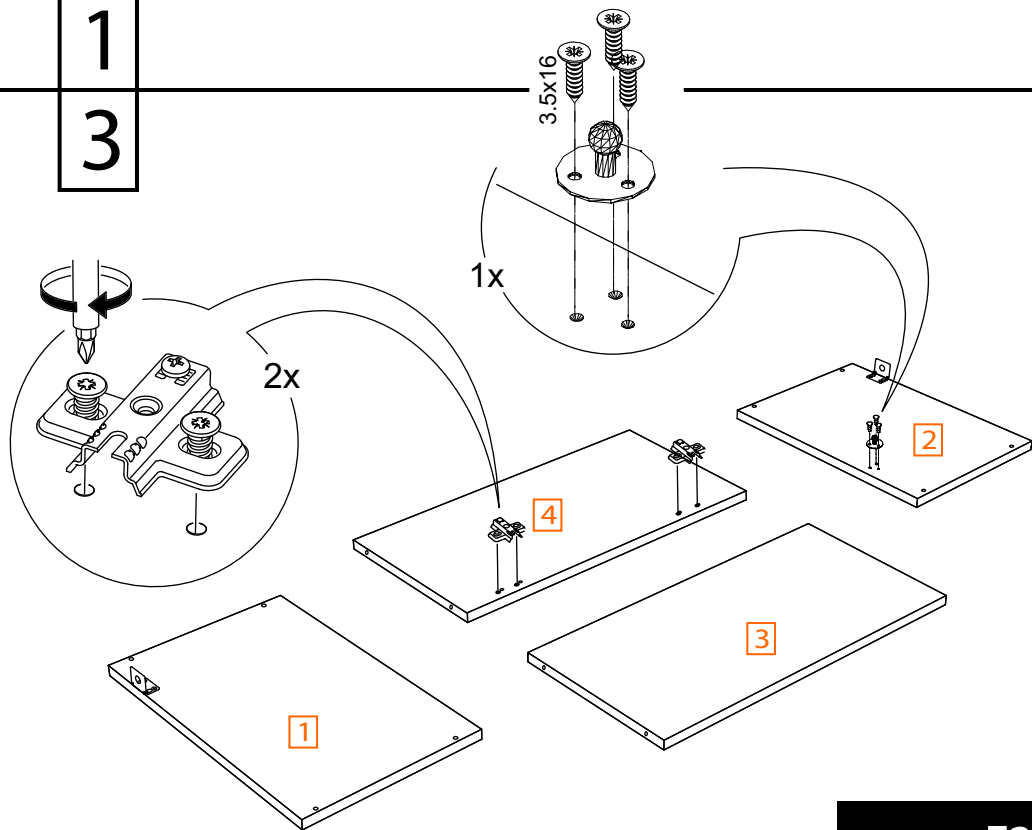


E3. CS 800

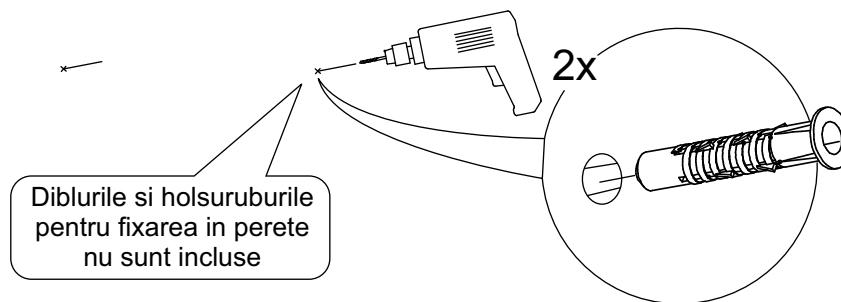
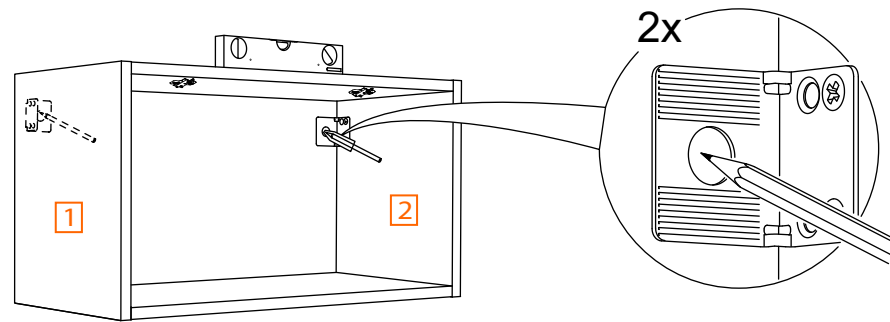
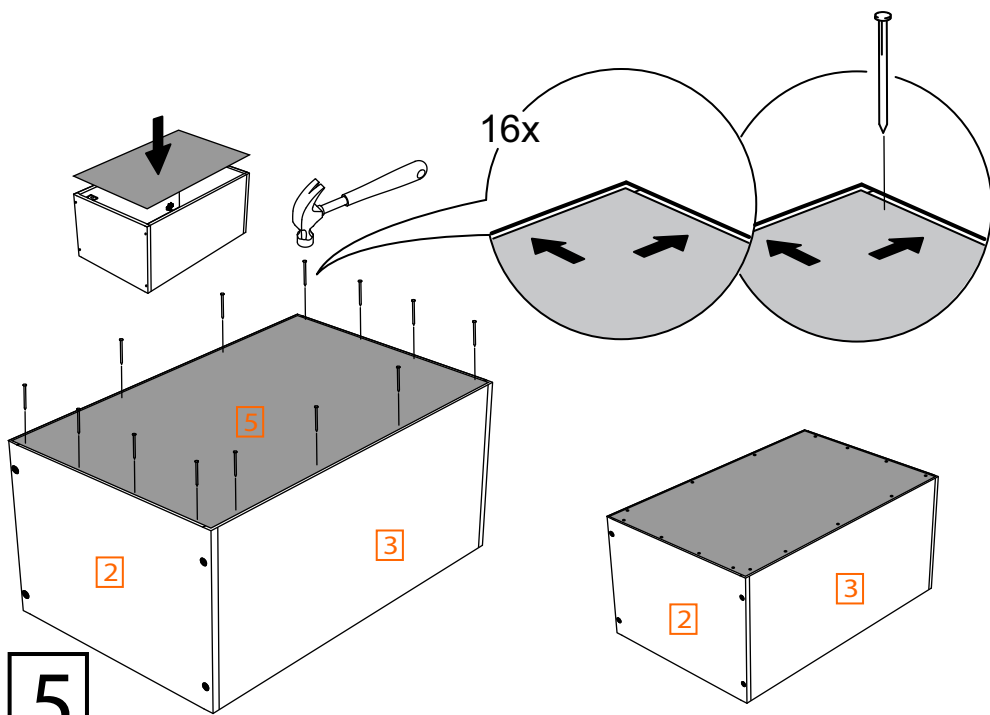


1
3

2
4



E3. CS 800

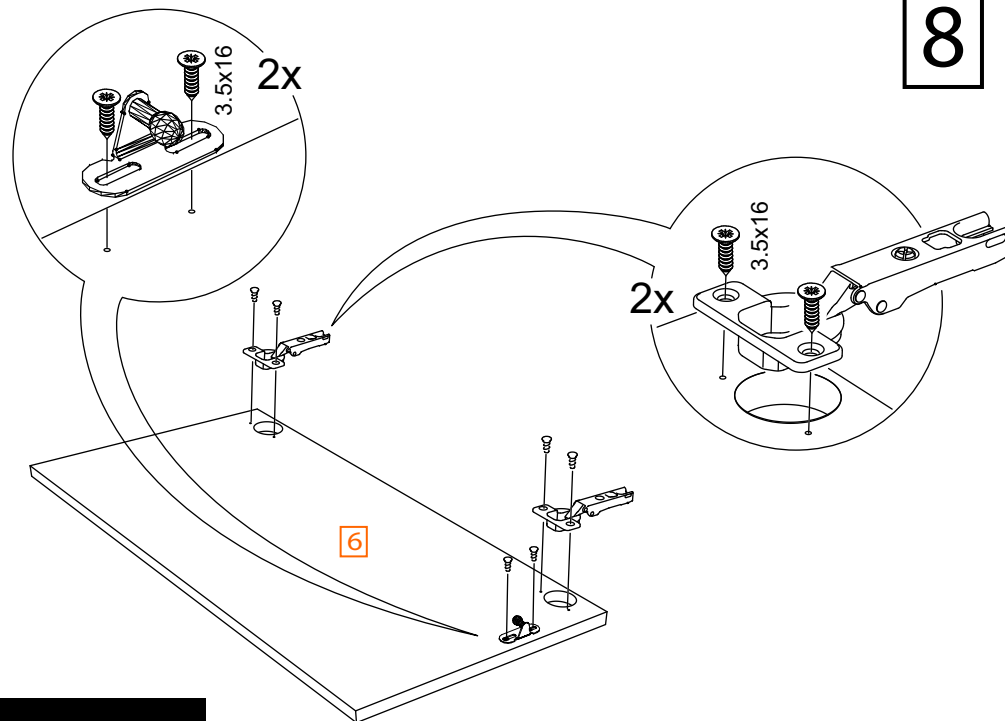
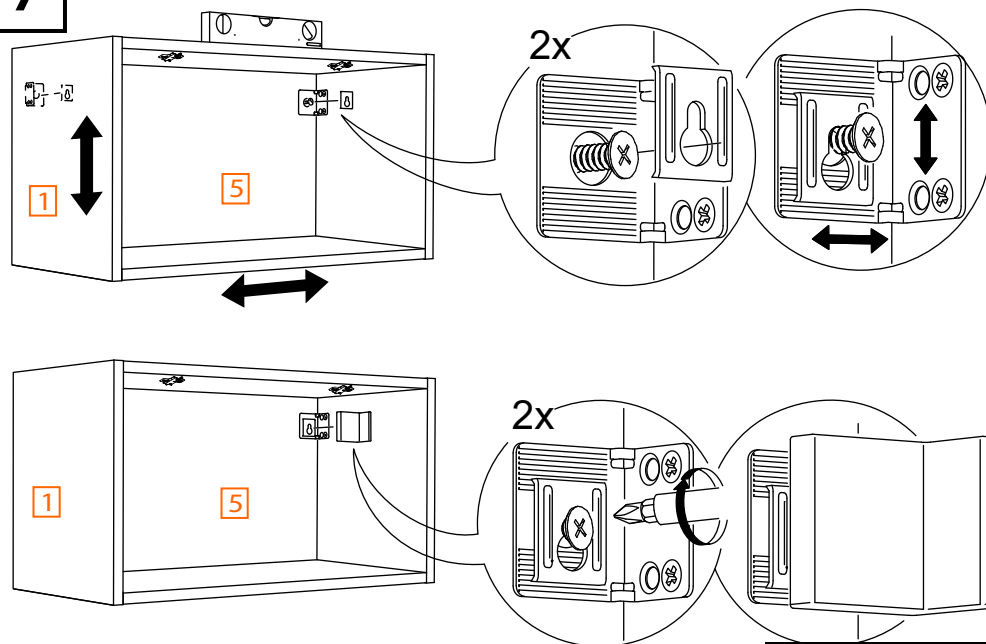


5

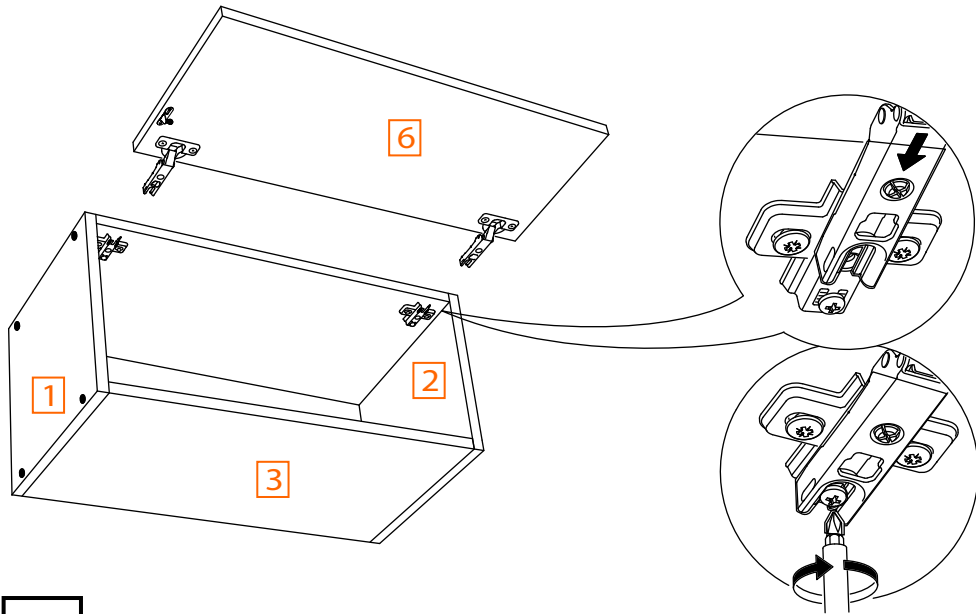
7

6

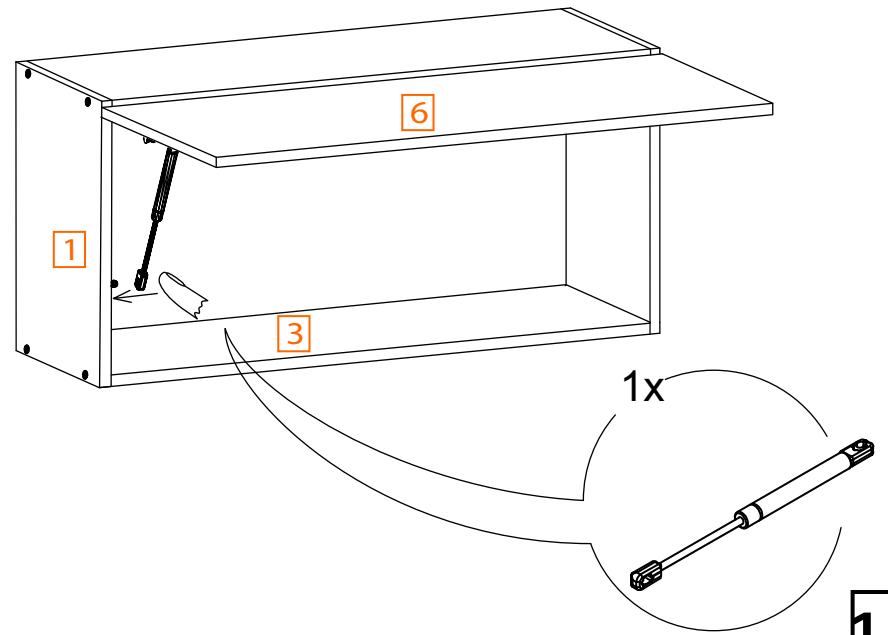
8



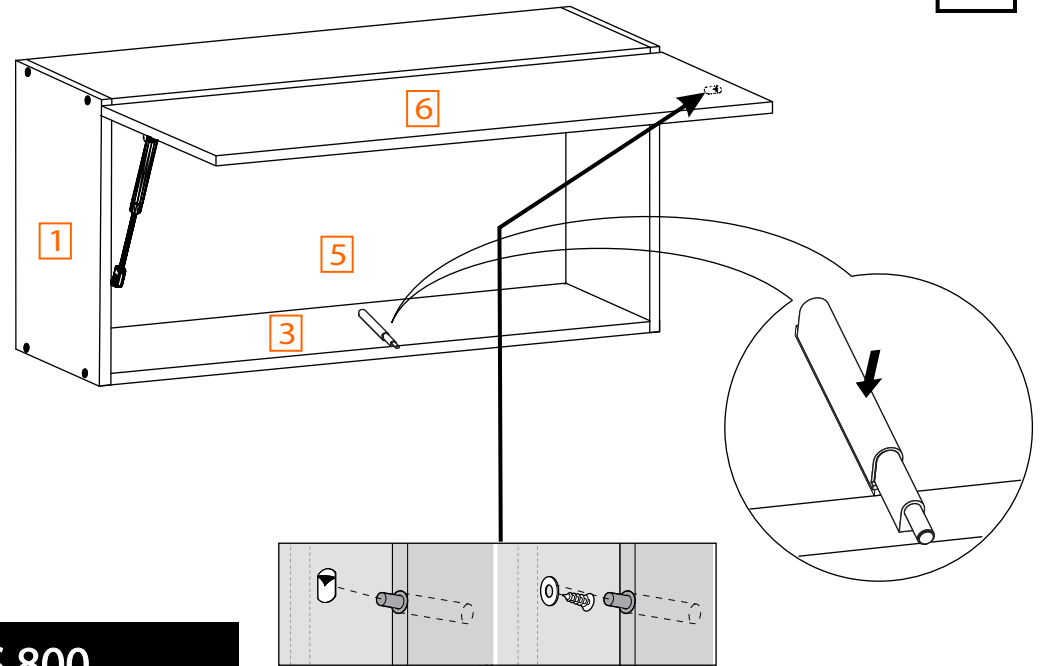
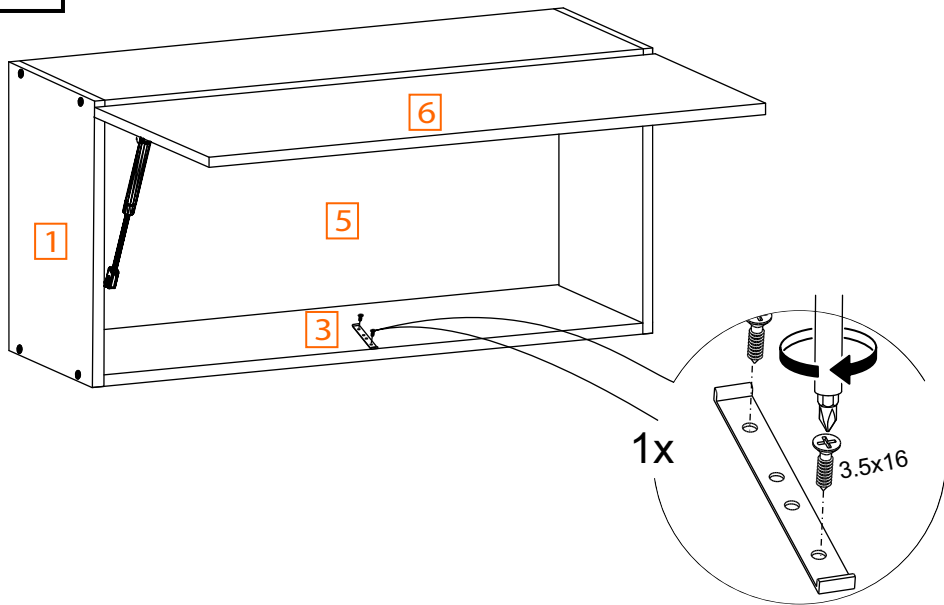
E3. CS 800



9
11



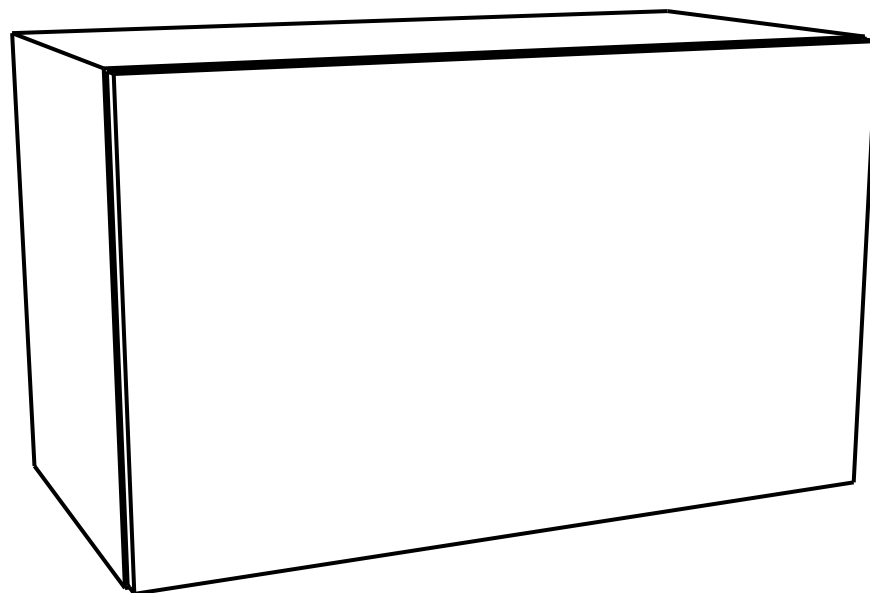
10
12



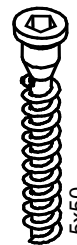
E3. CS 800

EVELYNE

MARTPLAST



ACCESSORII



x4



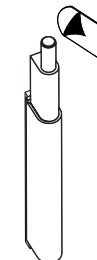
x1



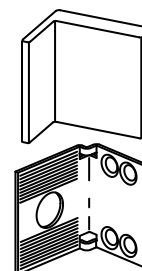
x18



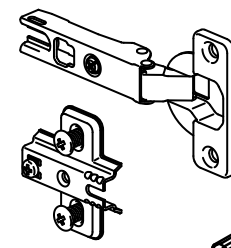
x16



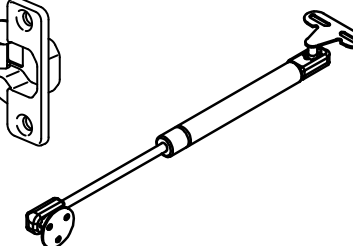
x1



x2

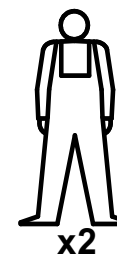


x2

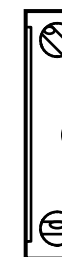
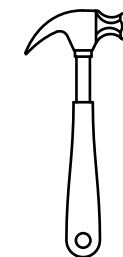


x1

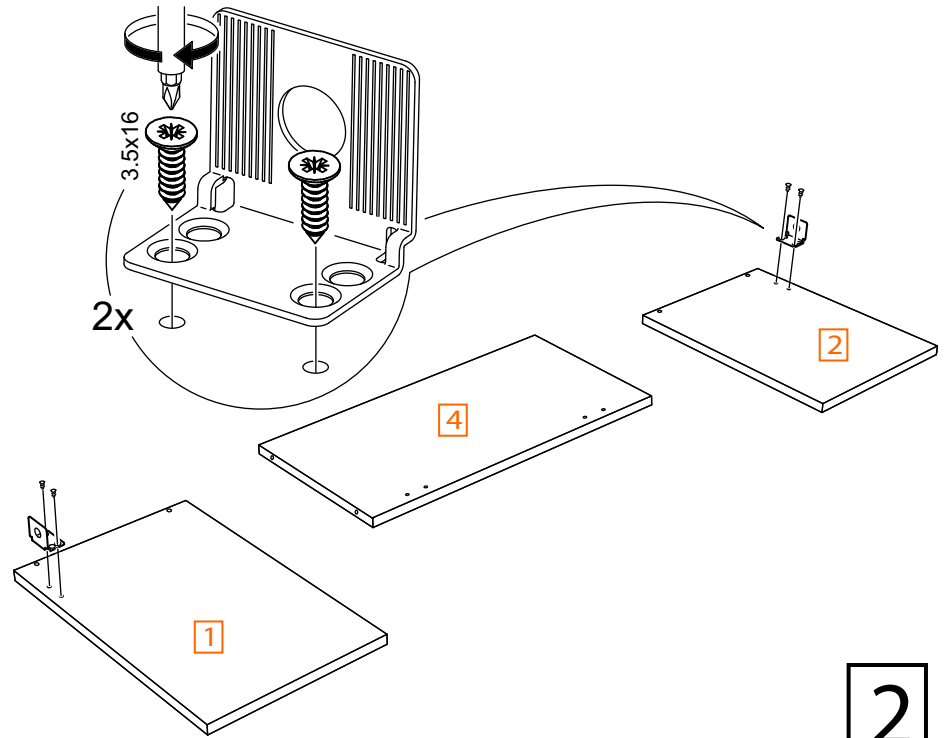
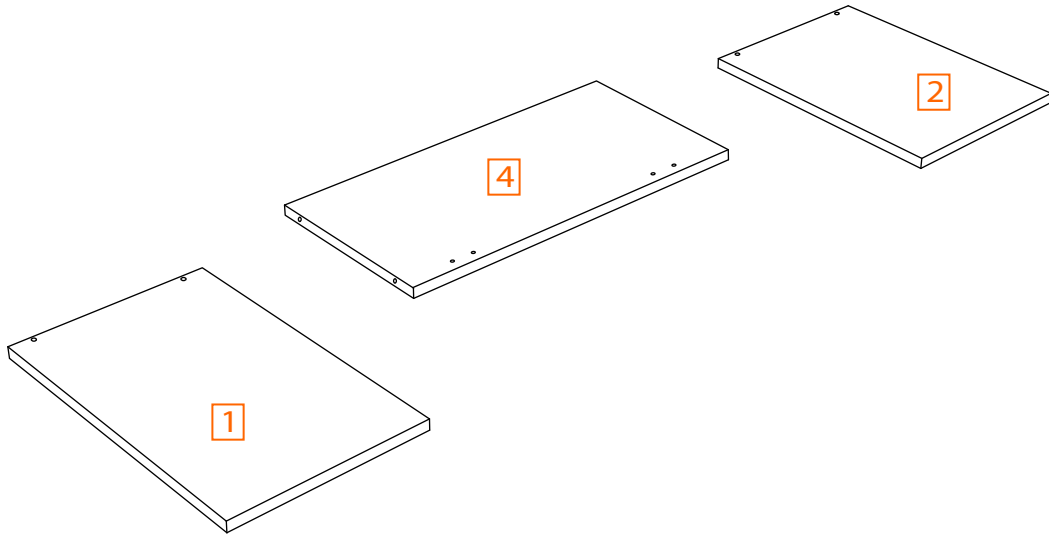
NECESARE



x2

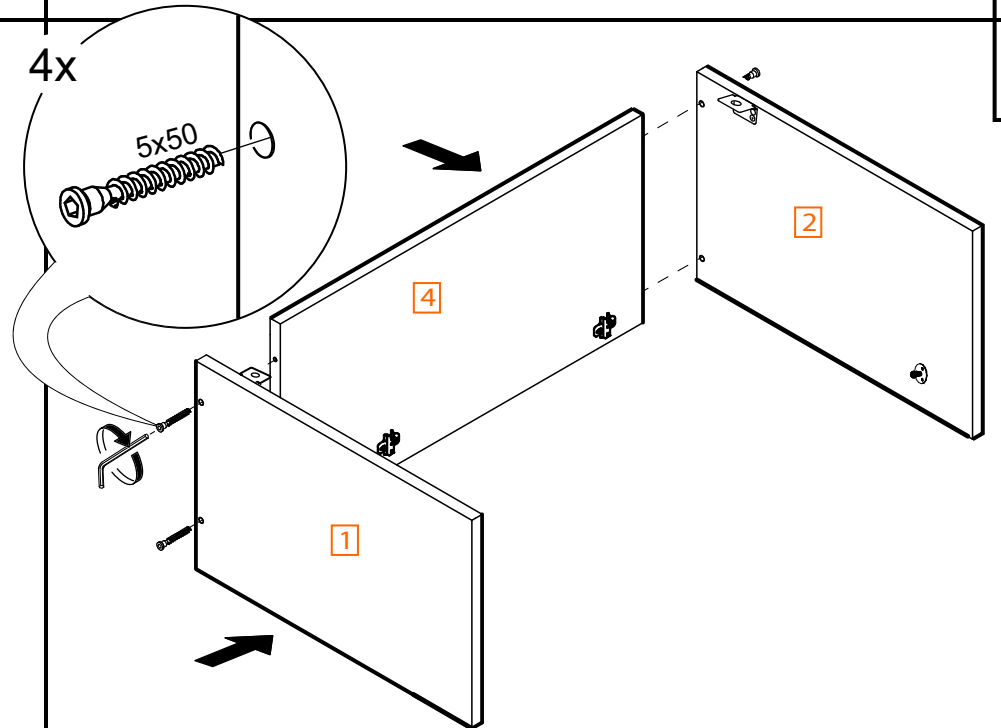
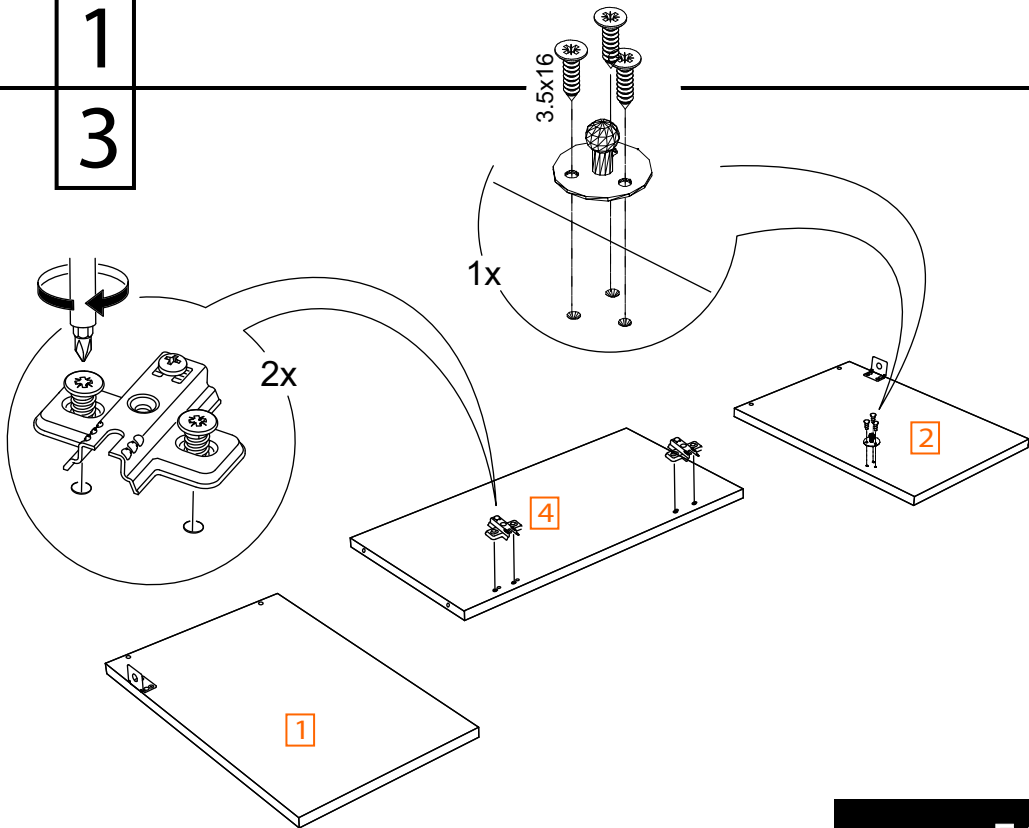


E4. CS 600

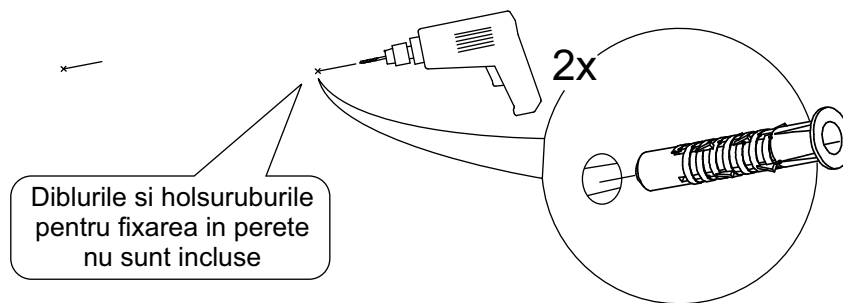
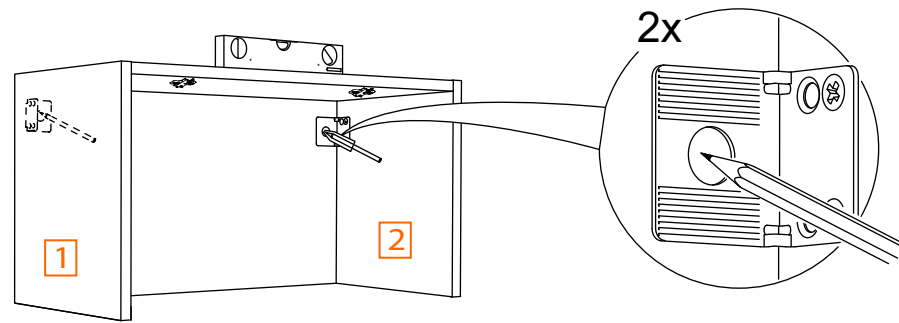
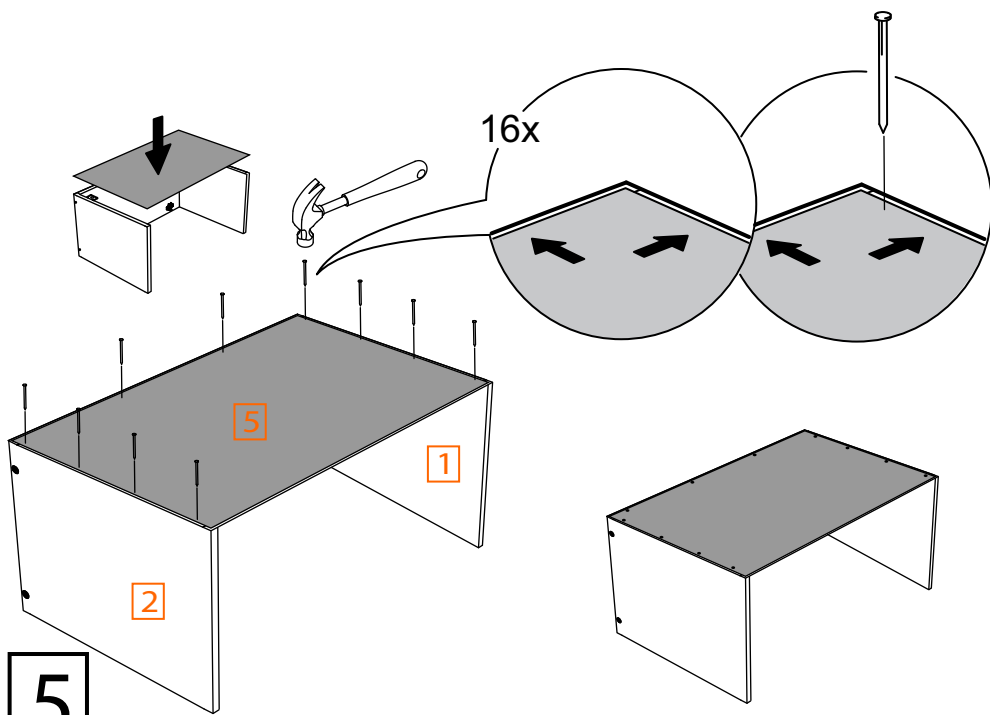


1
3

2
4



E4. CS 600

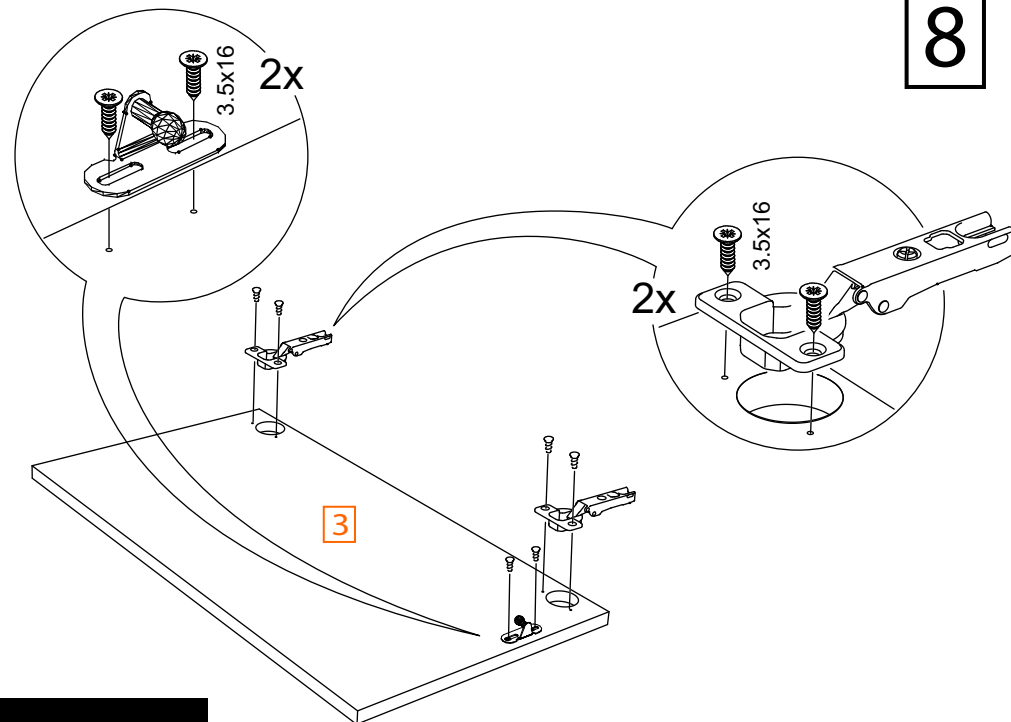
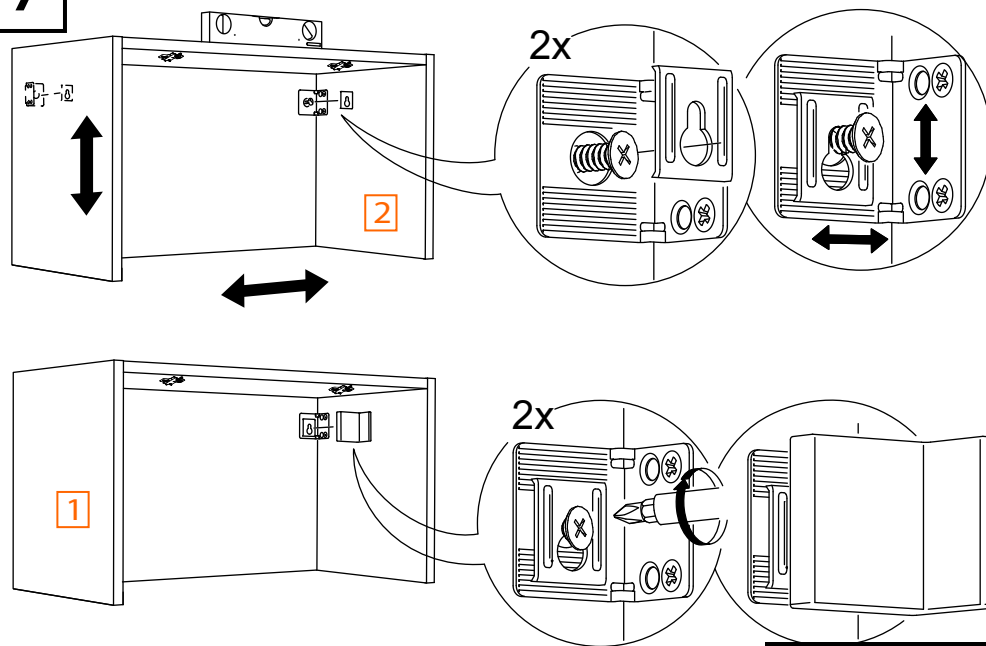


5

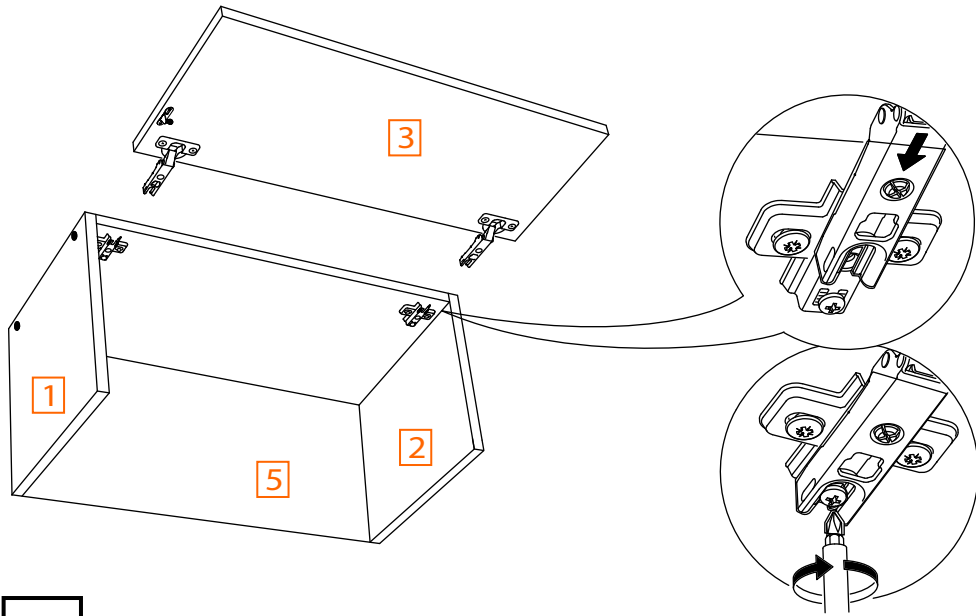
7

6

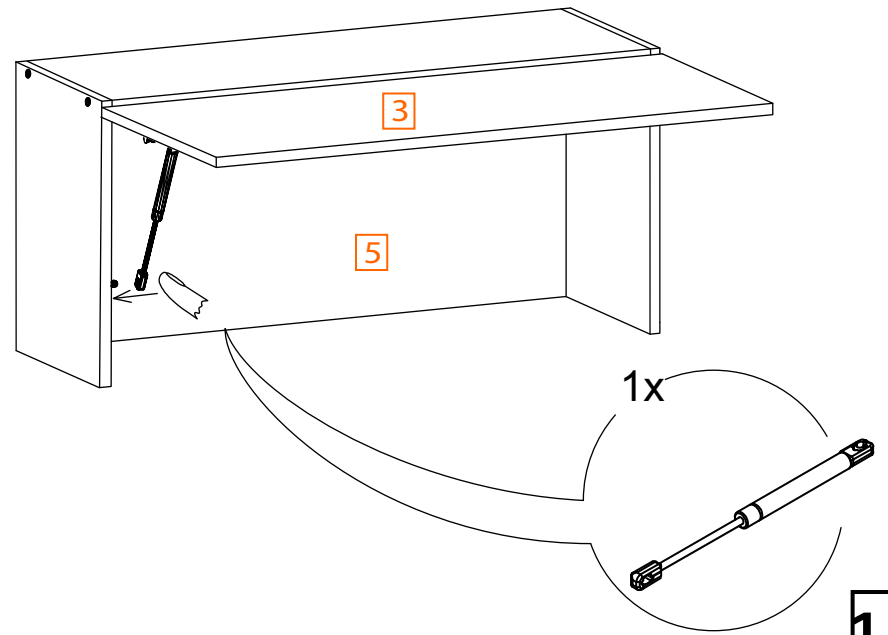
8



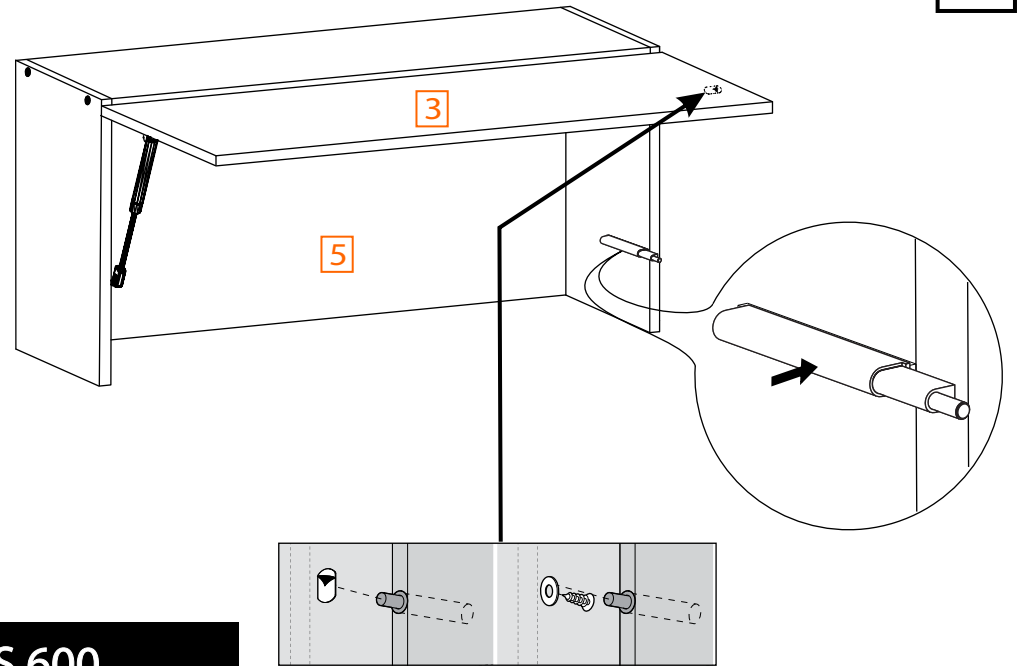
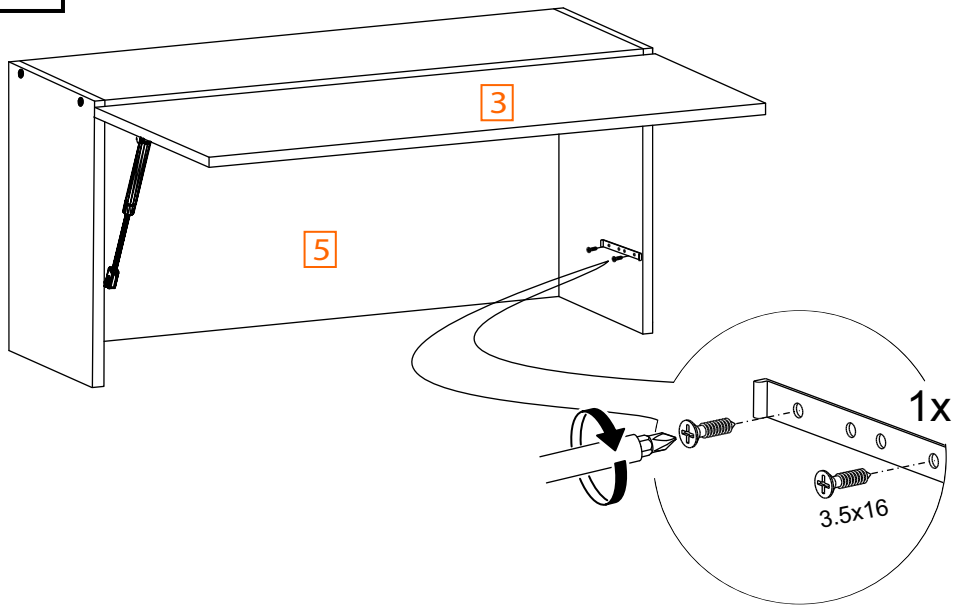
E4. CS 600



9
11



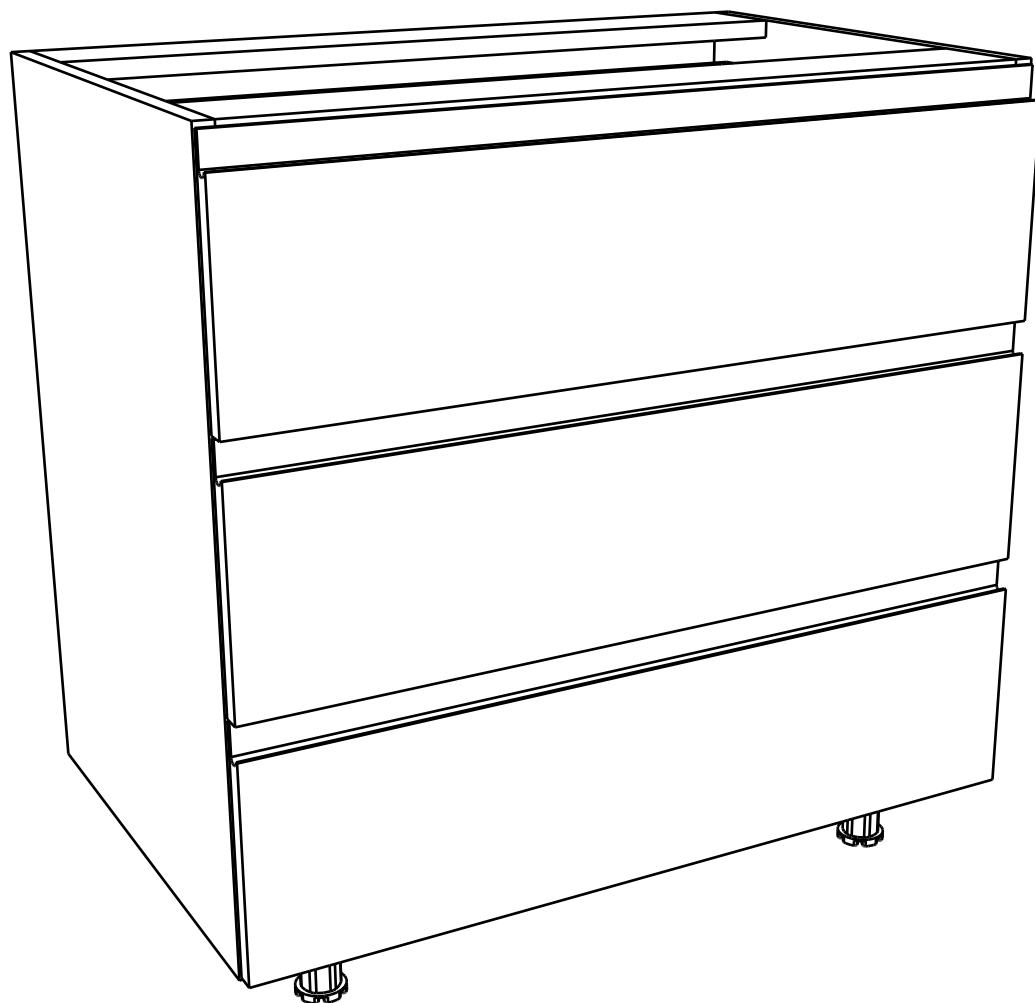
10
12



E4. CS 600

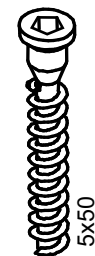
EVELYNE

MARTPLAST



E6.CI 800 Sertare

ACCESORII



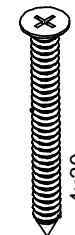
x48



x12



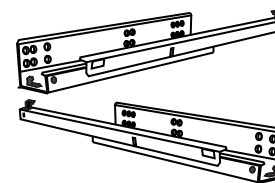
x16



x6



x6



x3



x1

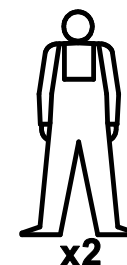


x4

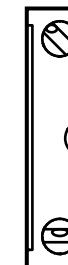
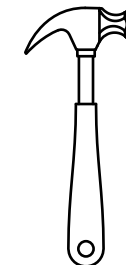


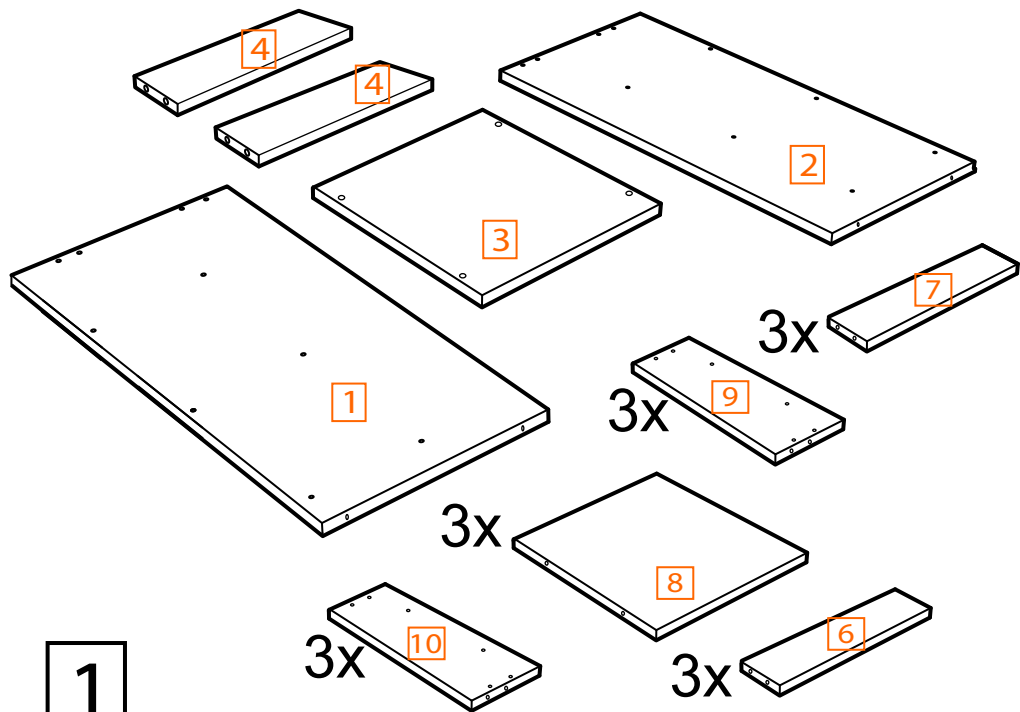
x24

NECESARE

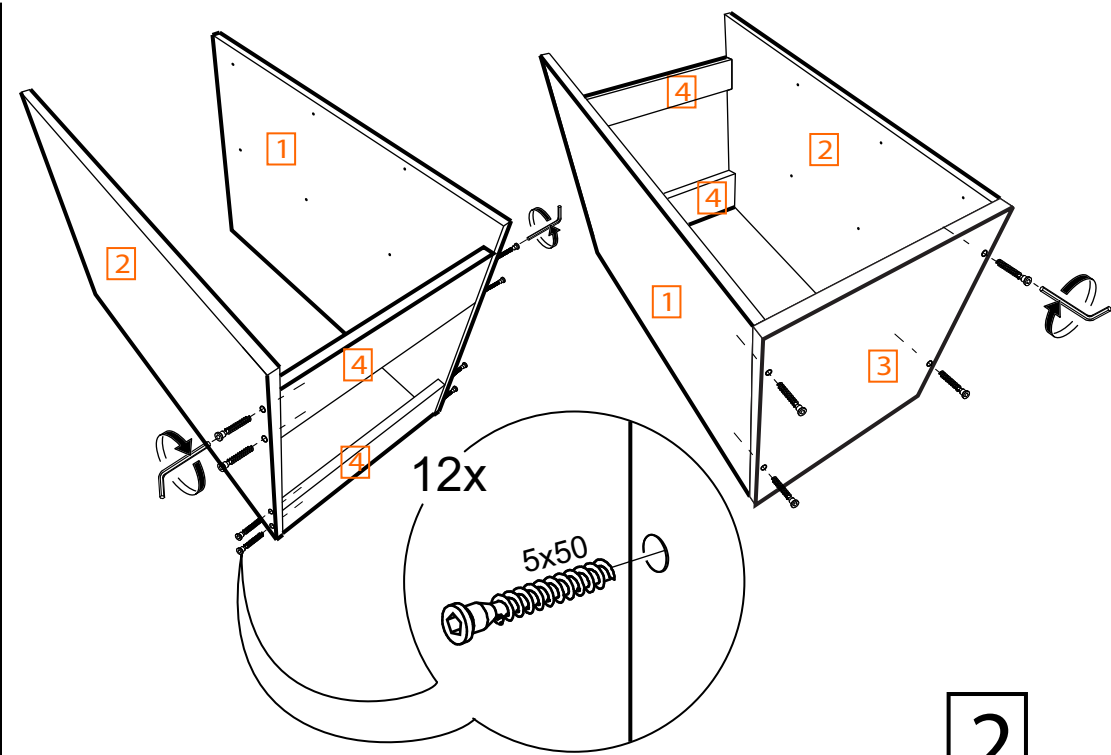


x2

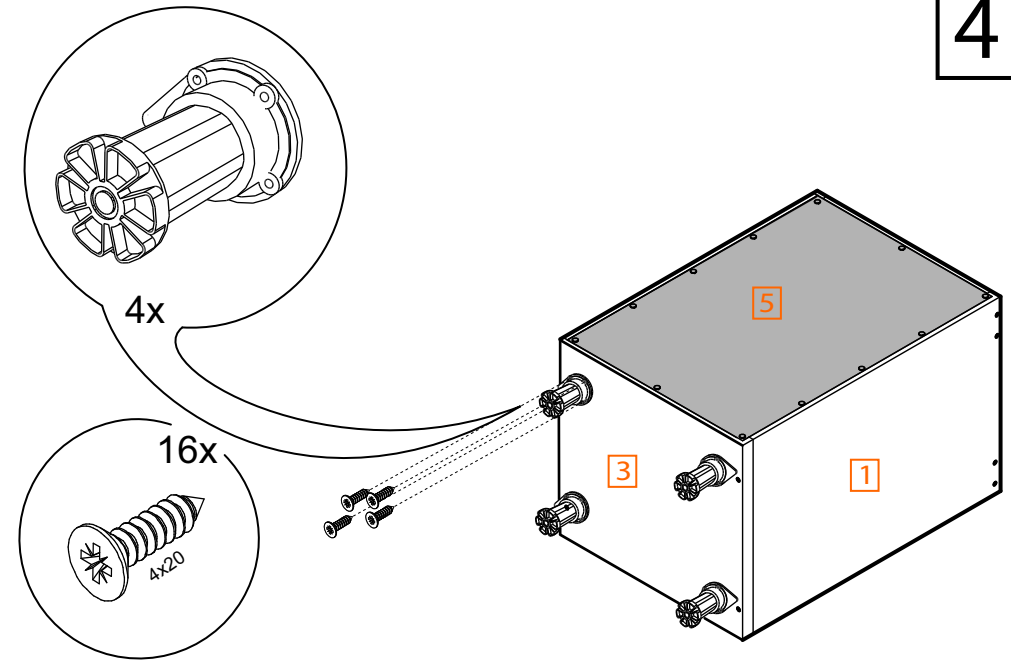
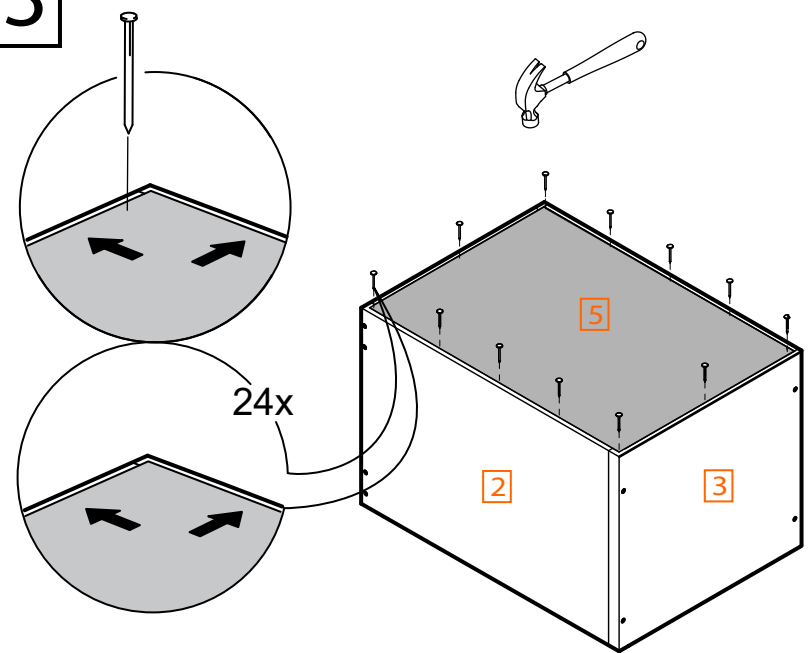




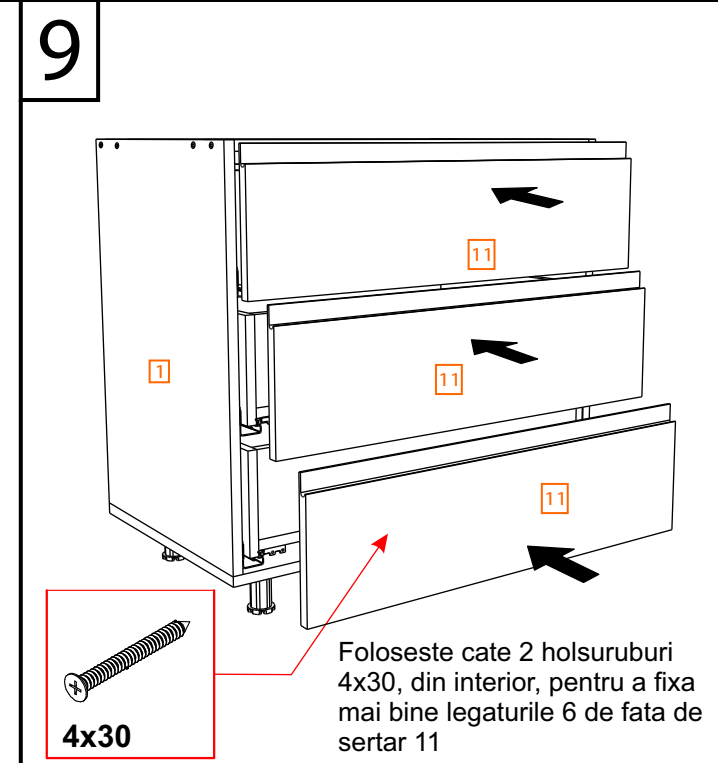
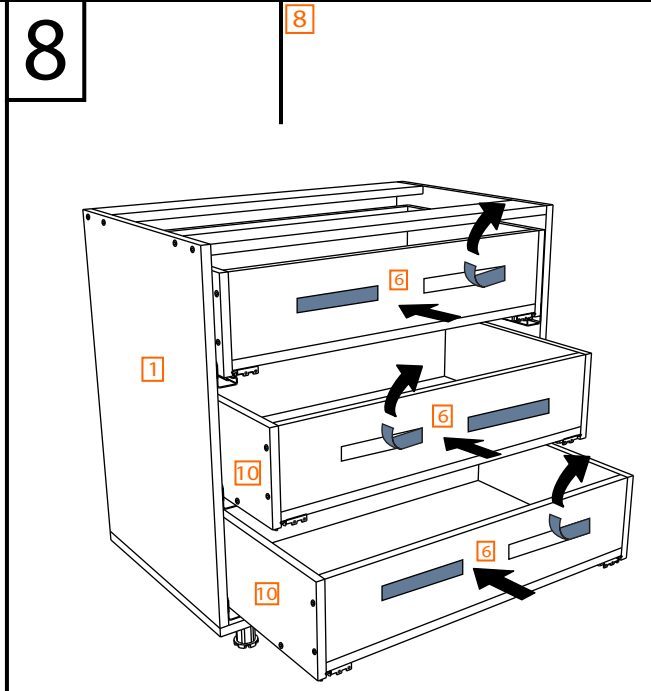
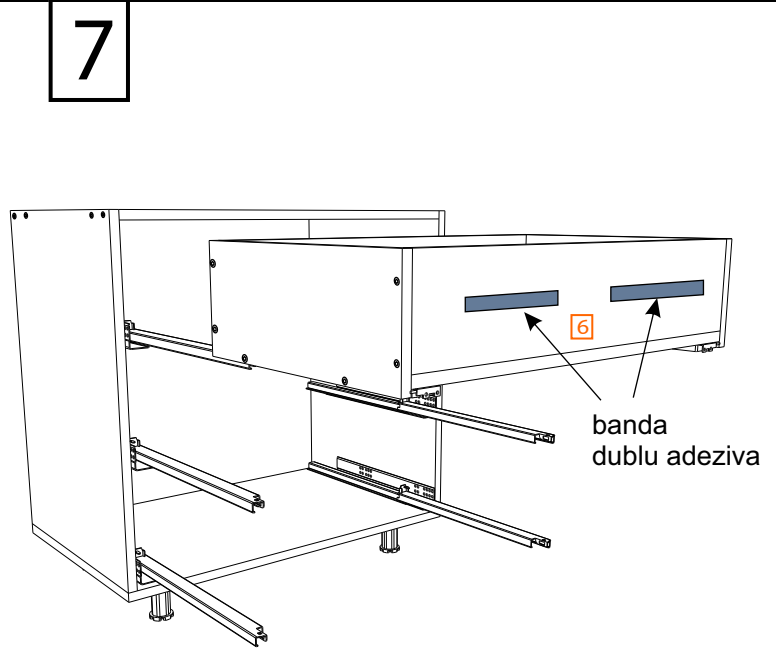
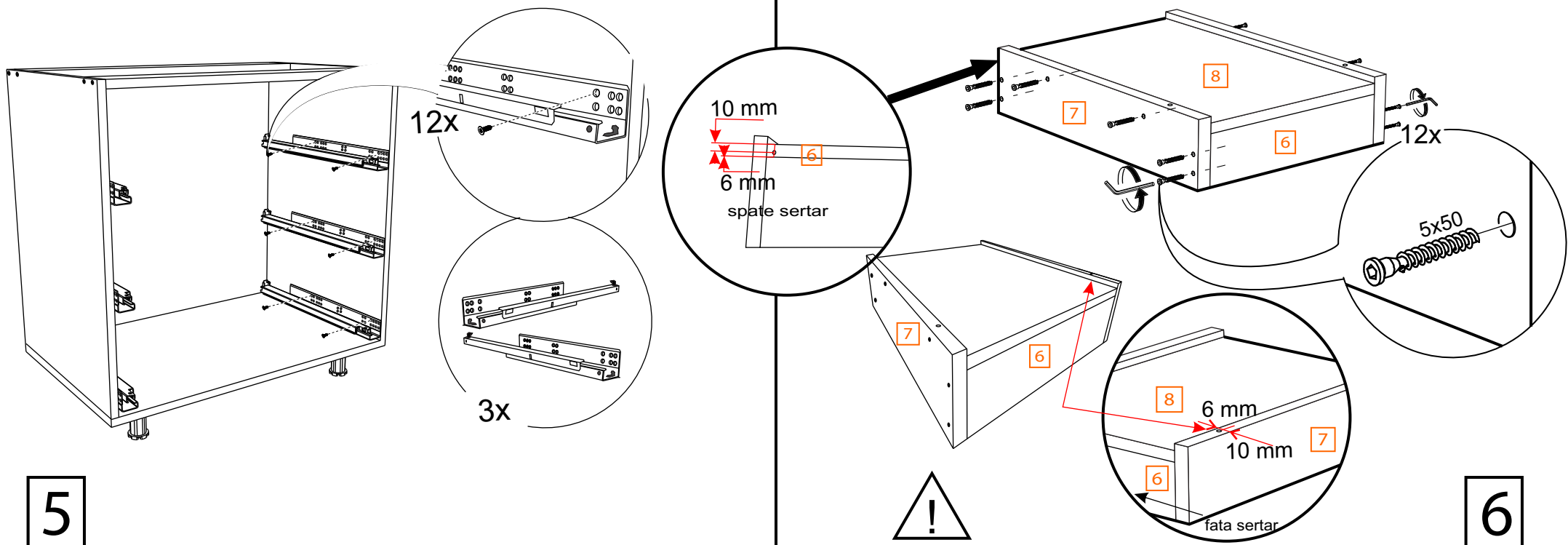
1
3



2
4



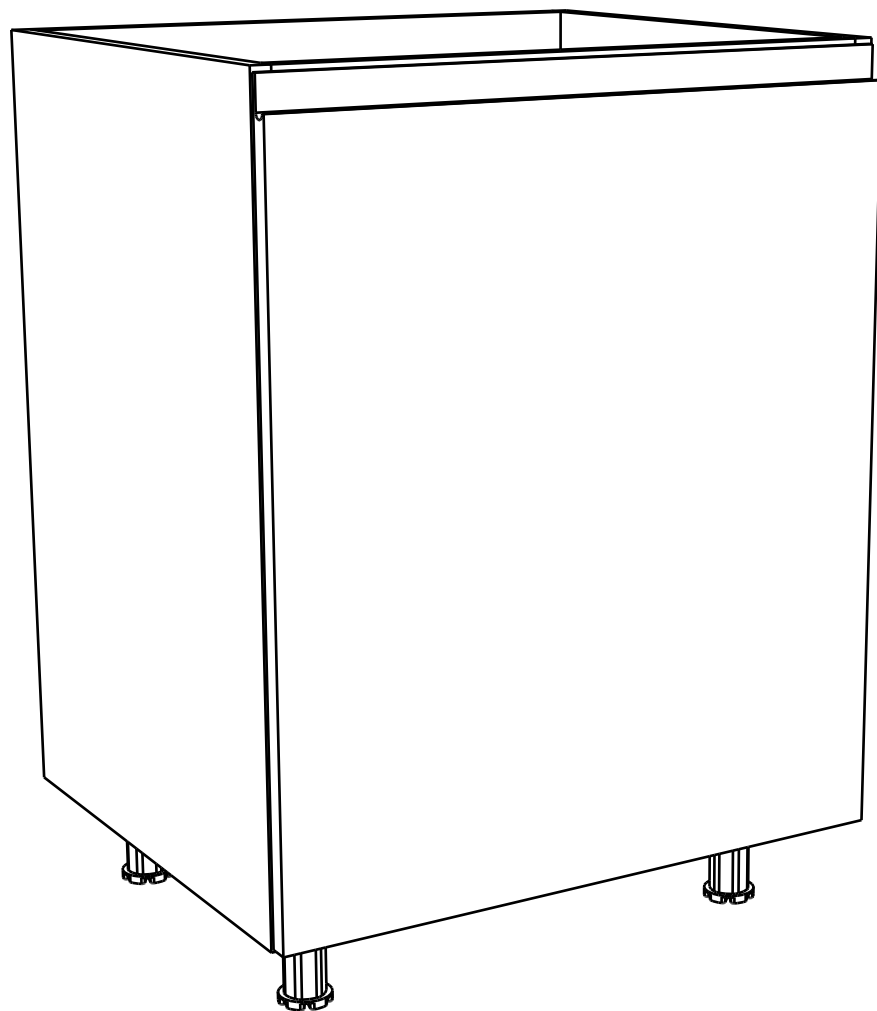
E6.CI 800



E6. CI 800

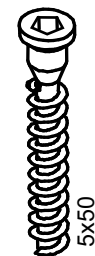
EVELYNE

MARTPLAST



E7. CI 600 Usa

ACCESSORII



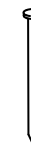
x12



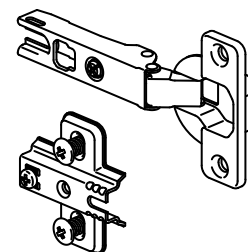
x16



x8



x24



x2



x1



x4

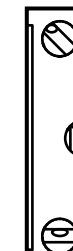
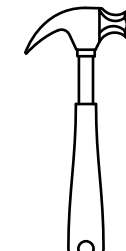


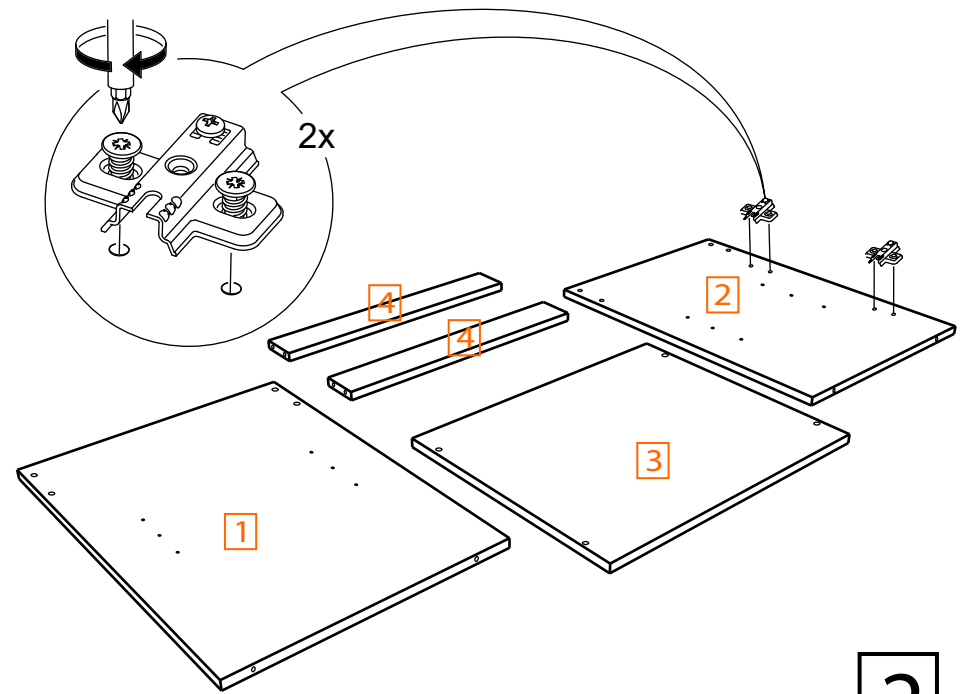
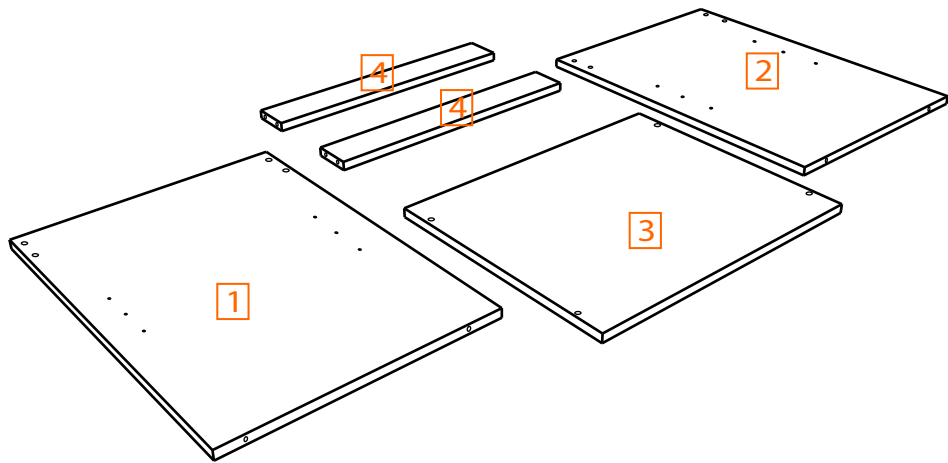
x4

NECESARE



x2

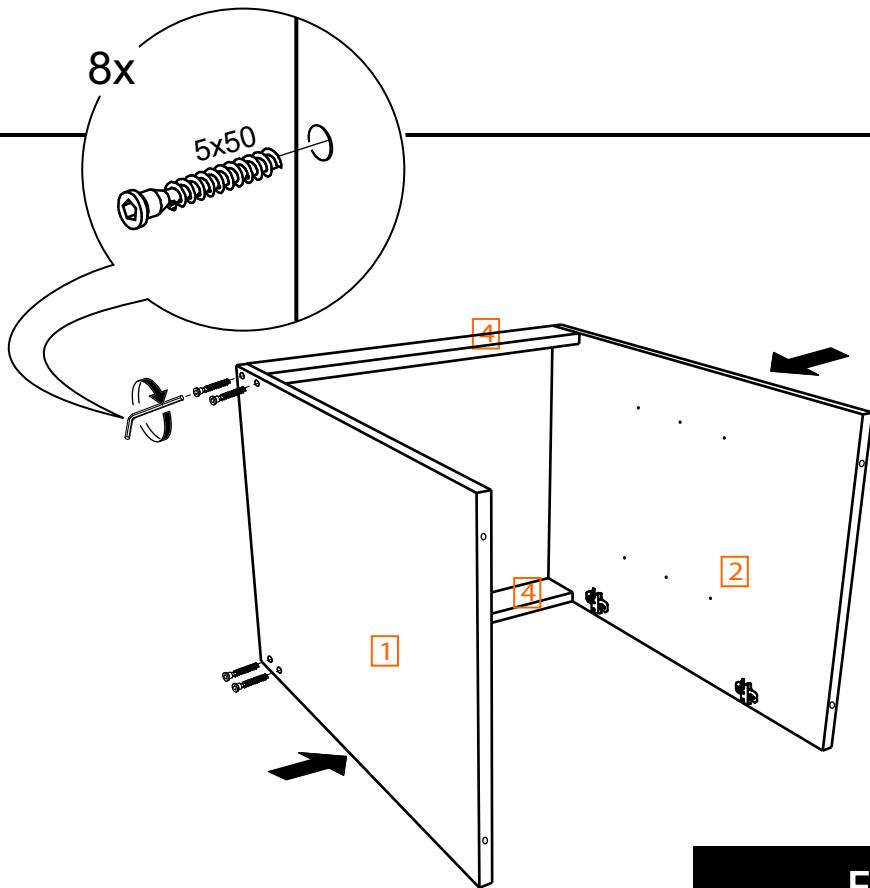




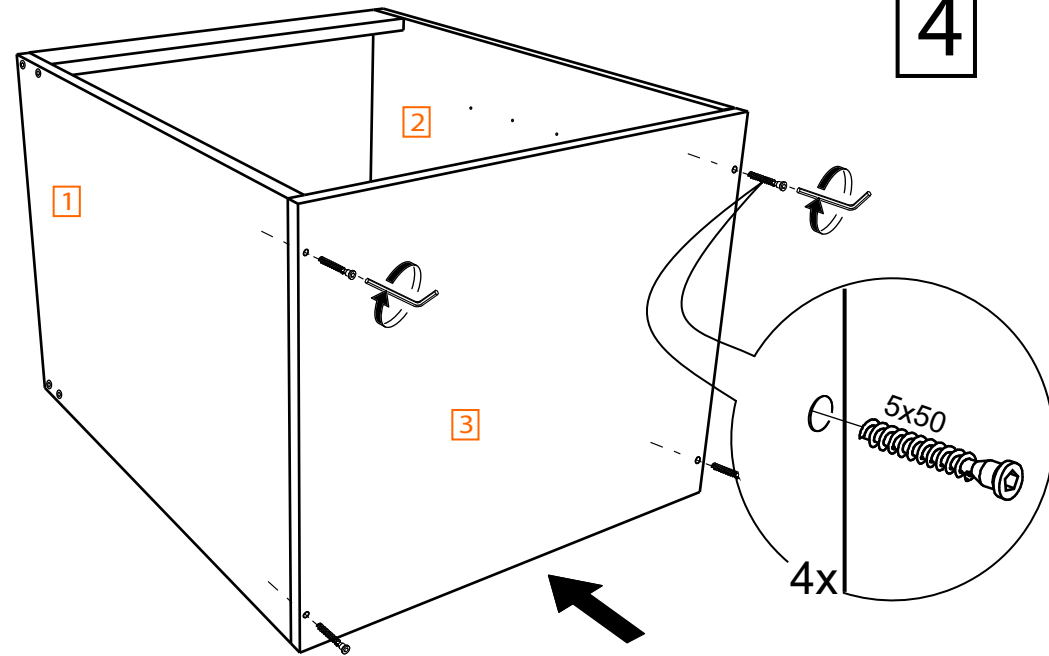
1
3

8x

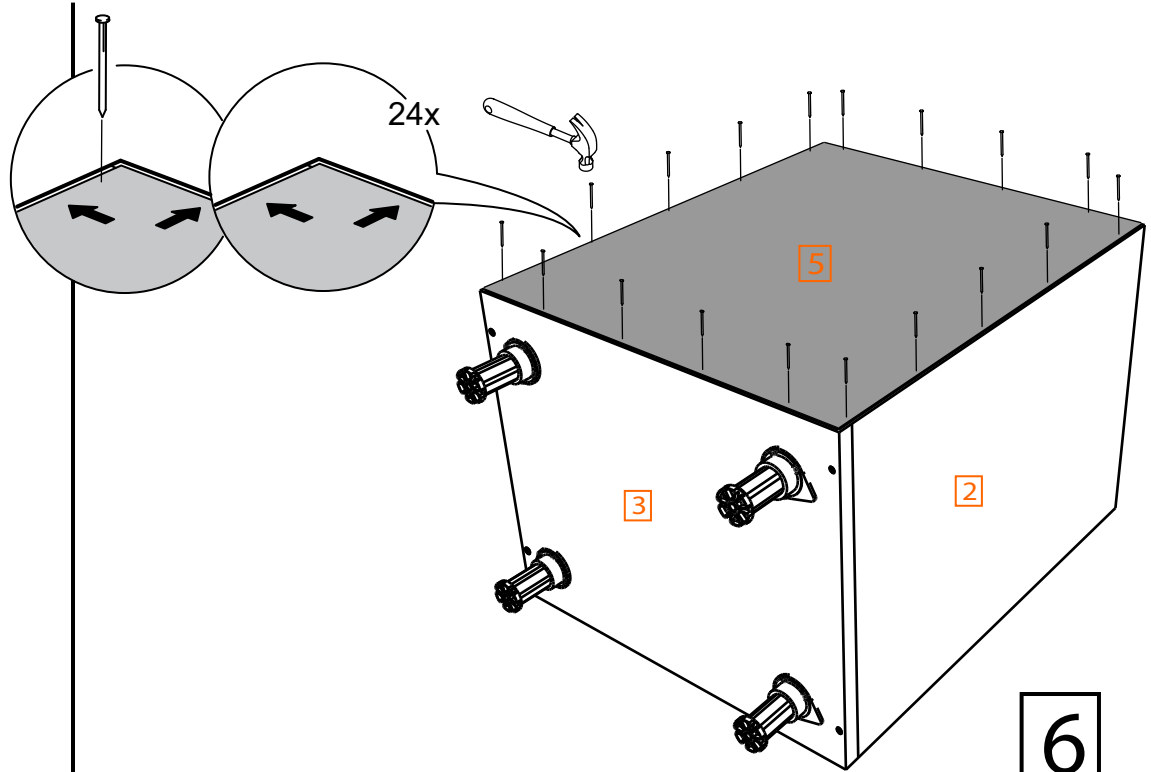
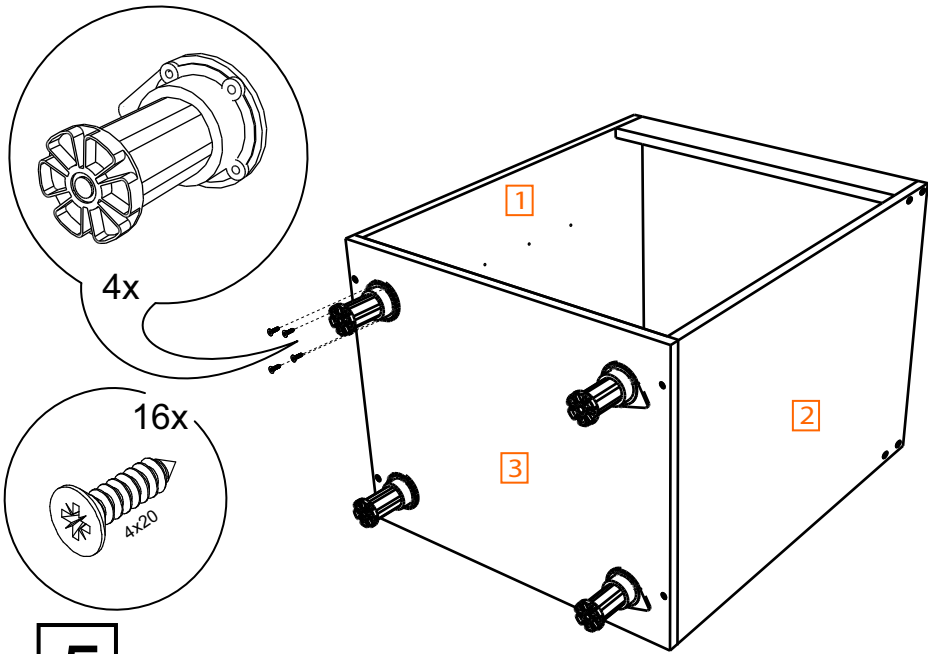
5x50



2
4



E7. CI 600

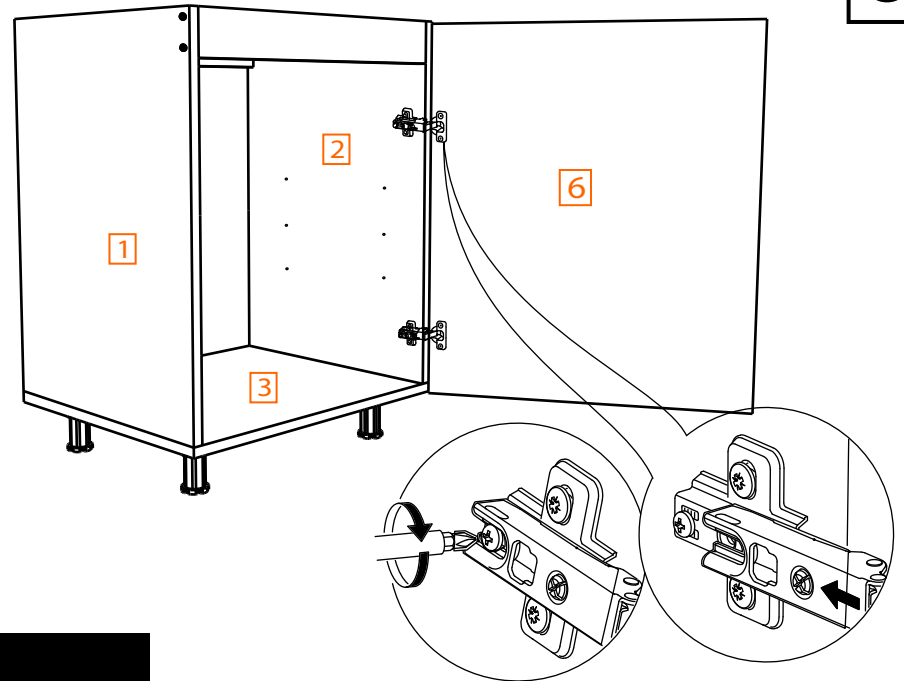
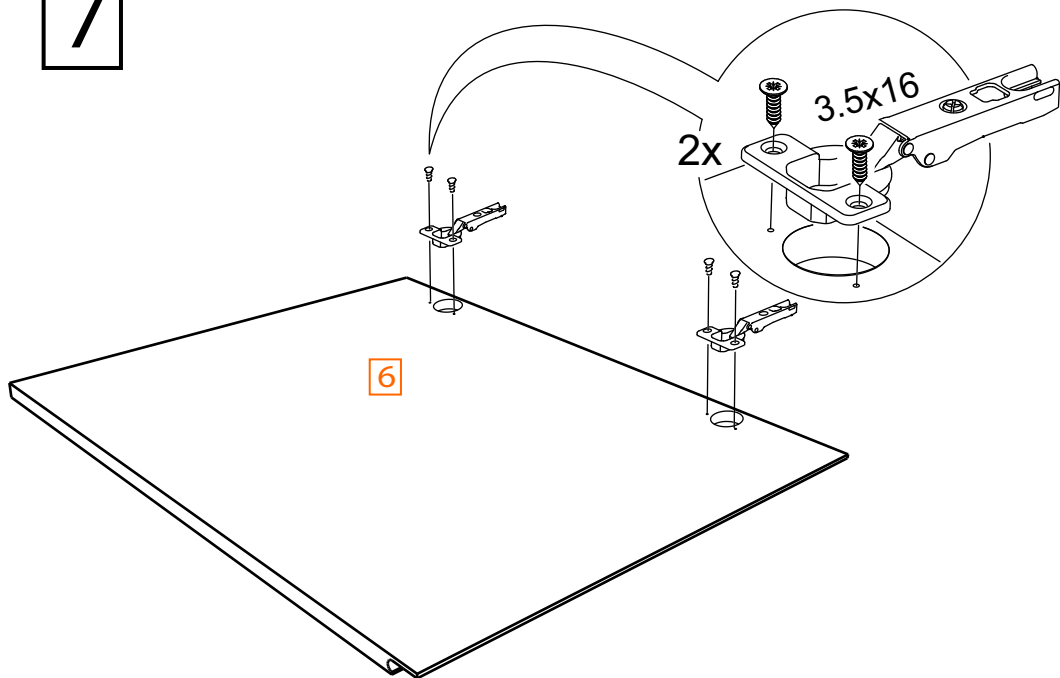


5

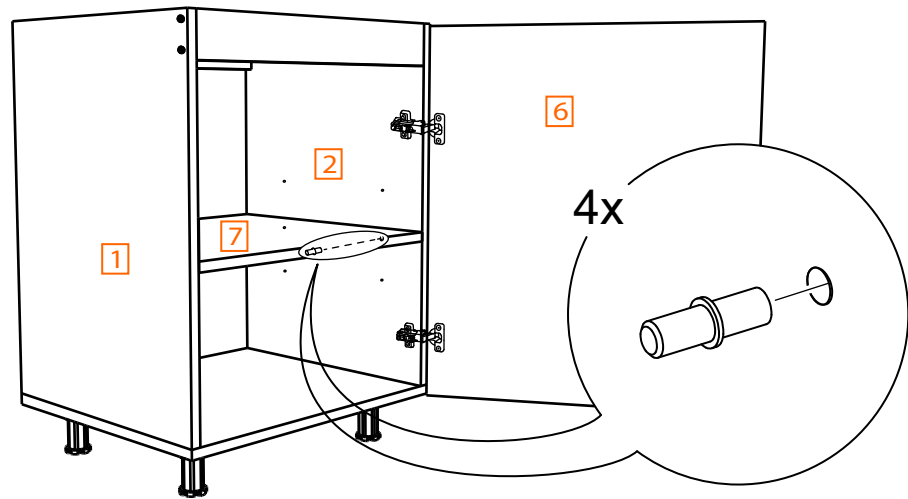
7

6

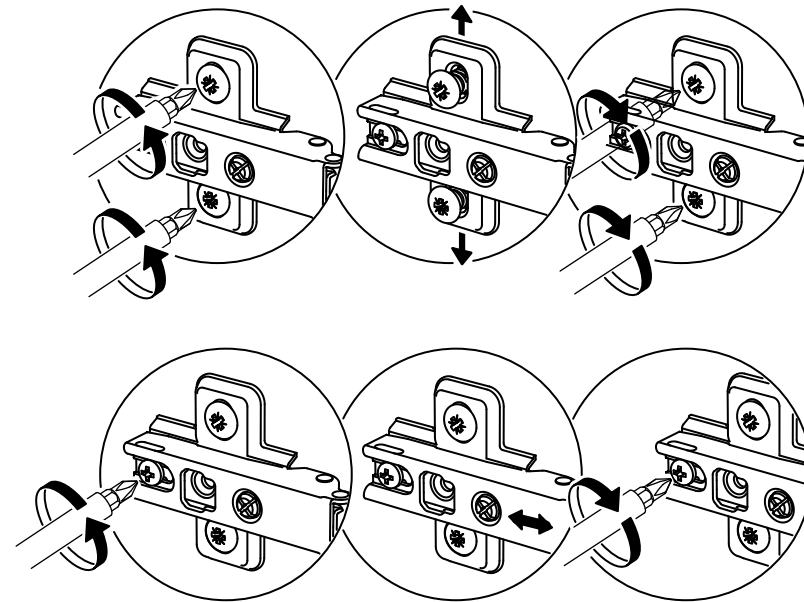
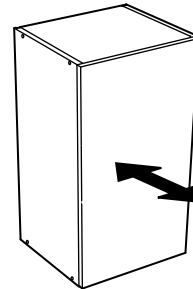
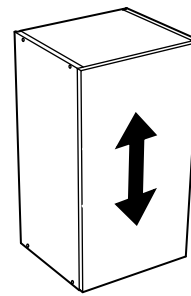
8



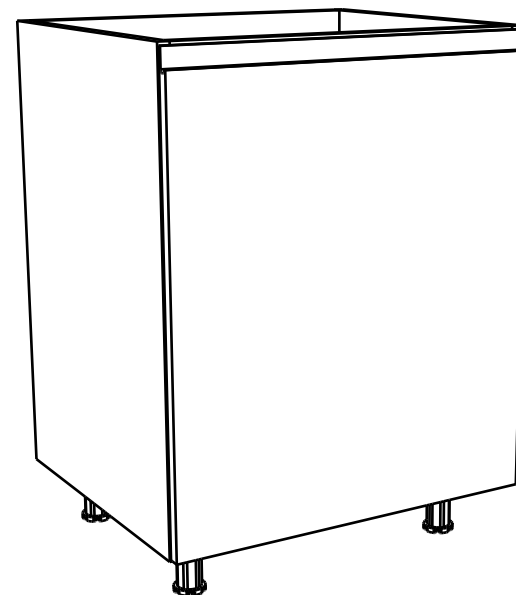
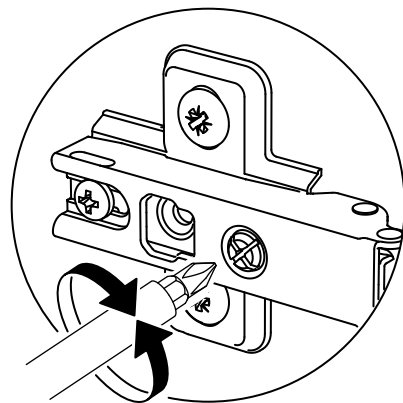
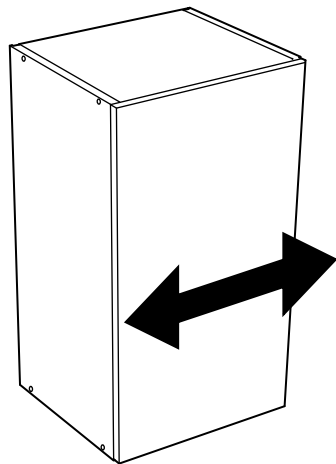
E7. CI 600



9



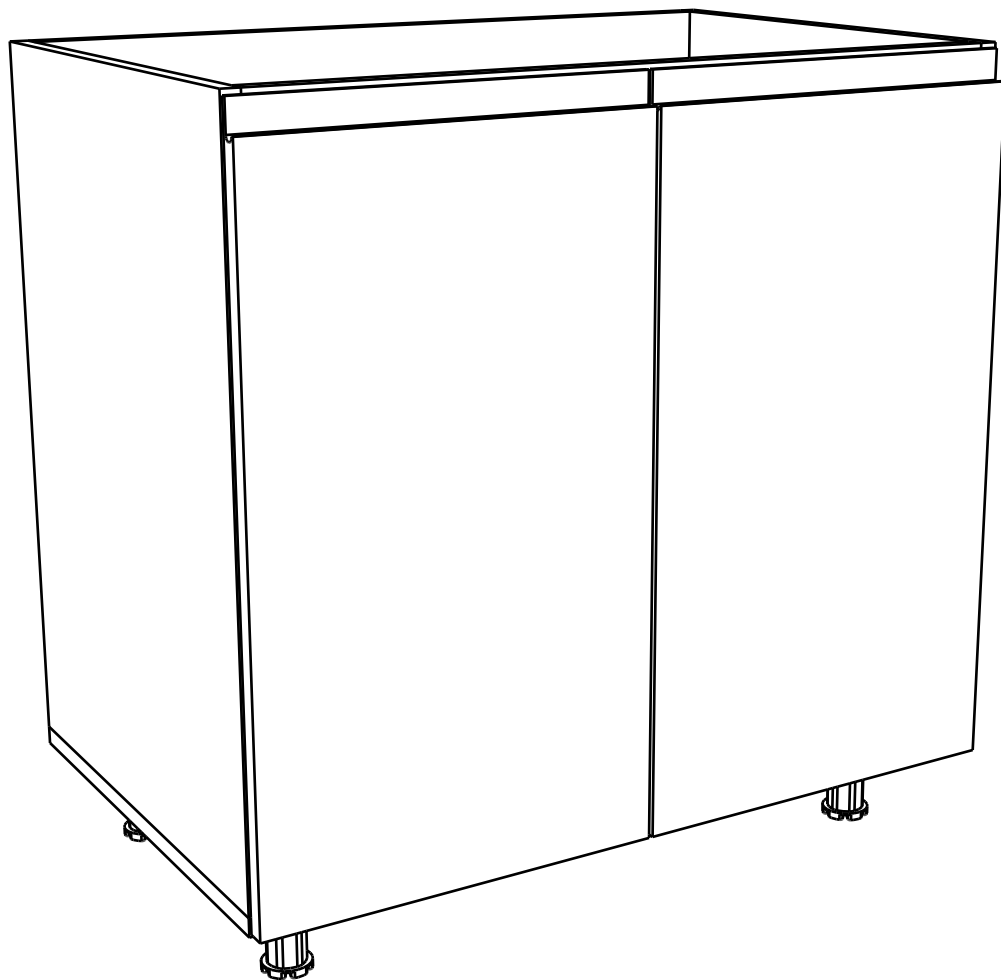
10



E7. CI 600

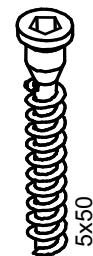
EVELYNE

MARTPLAST



E8. CI 600 Usa

ACCESSORII



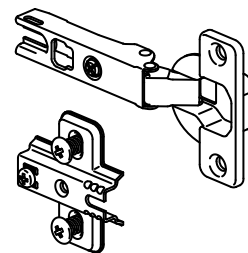
x12



x16



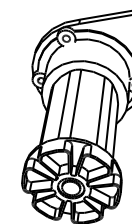
x16



x4

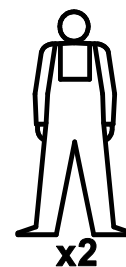


x1

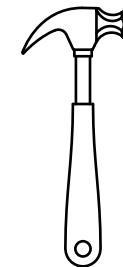


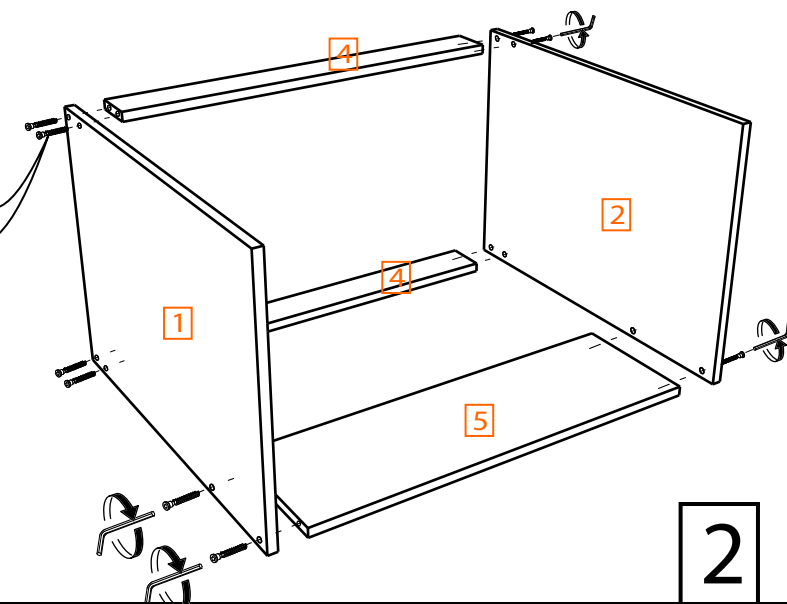
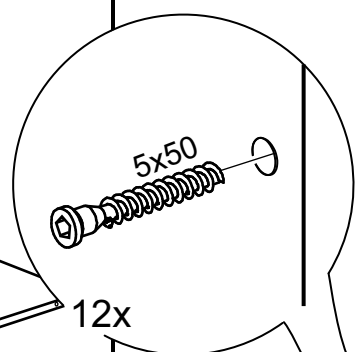
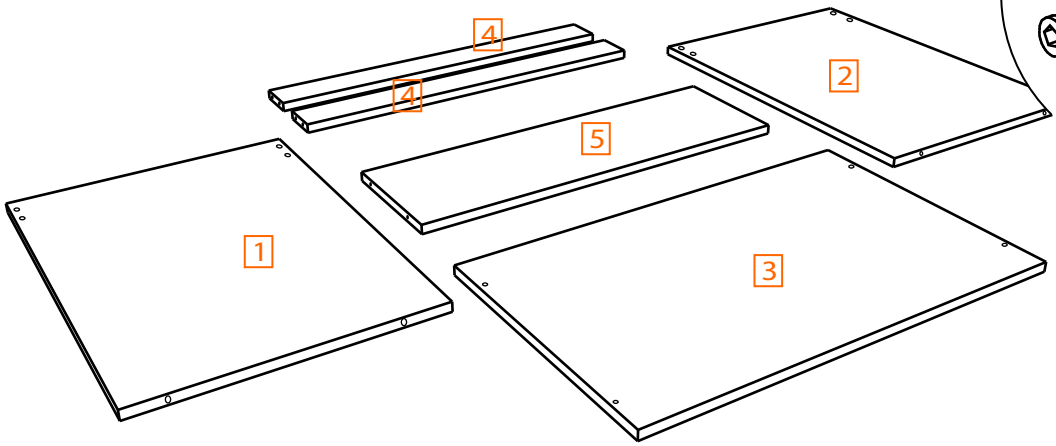
x4

NECESARE



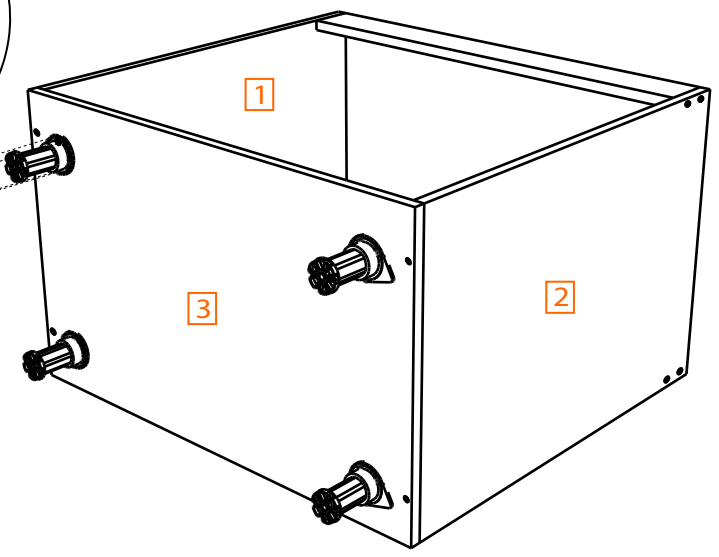
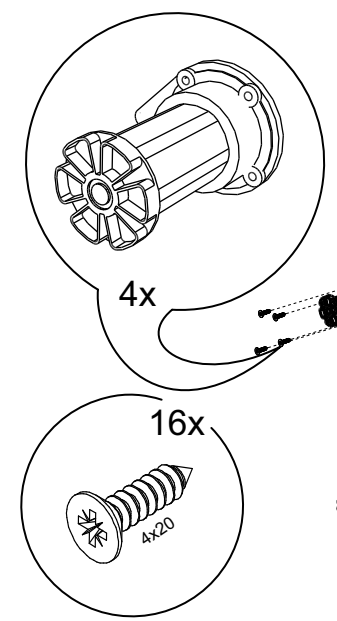
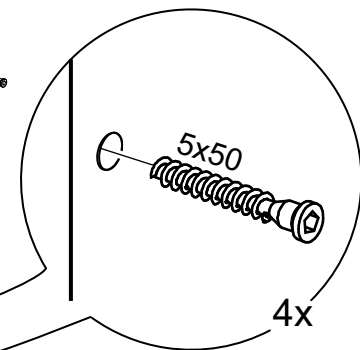
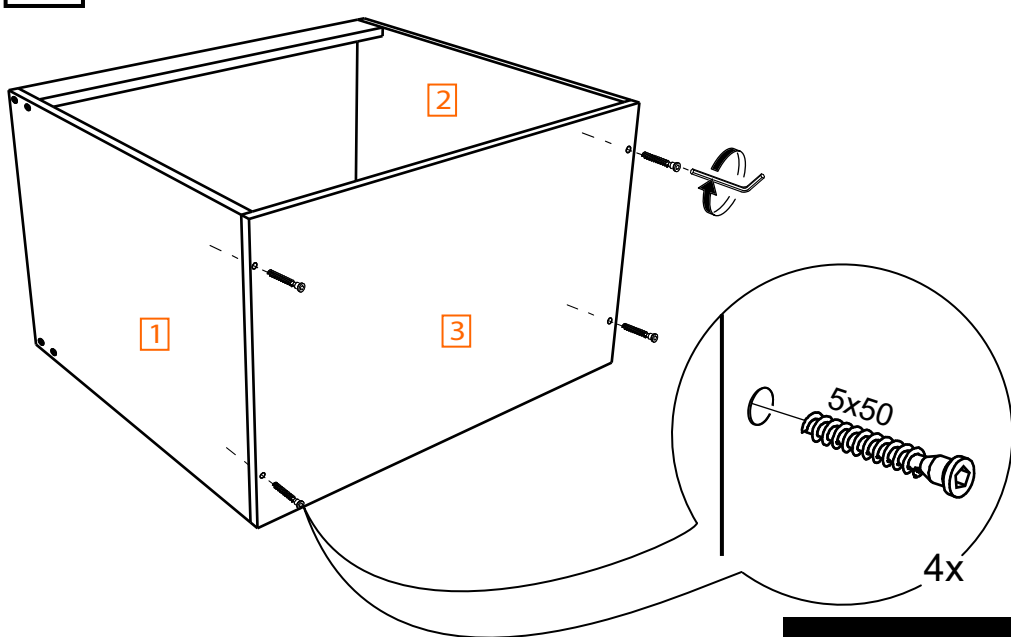
x2



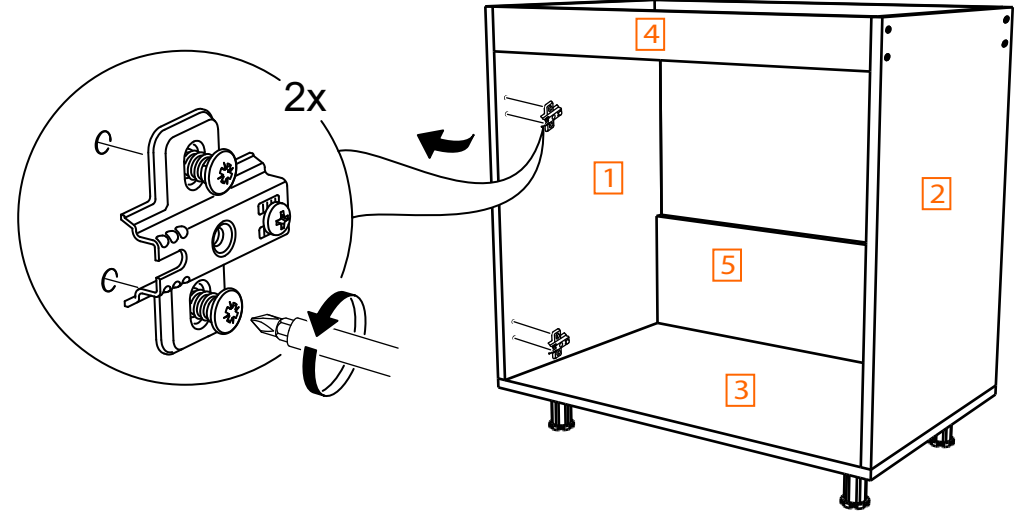
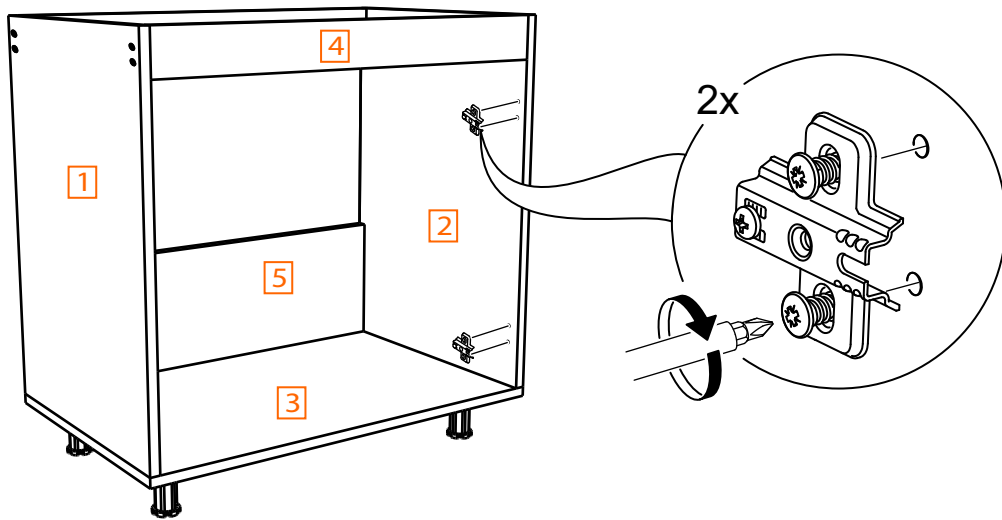


1
3

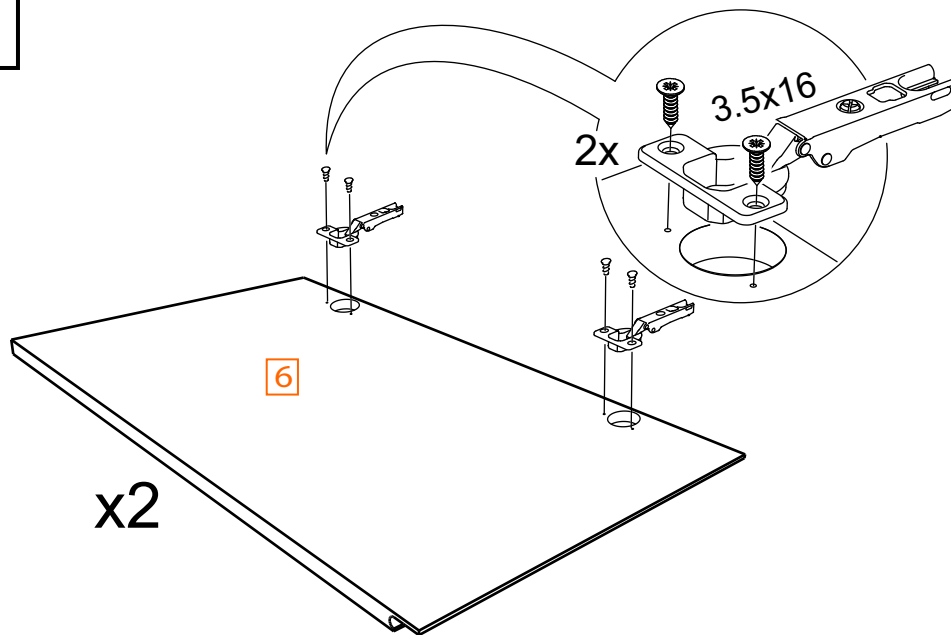
2
4



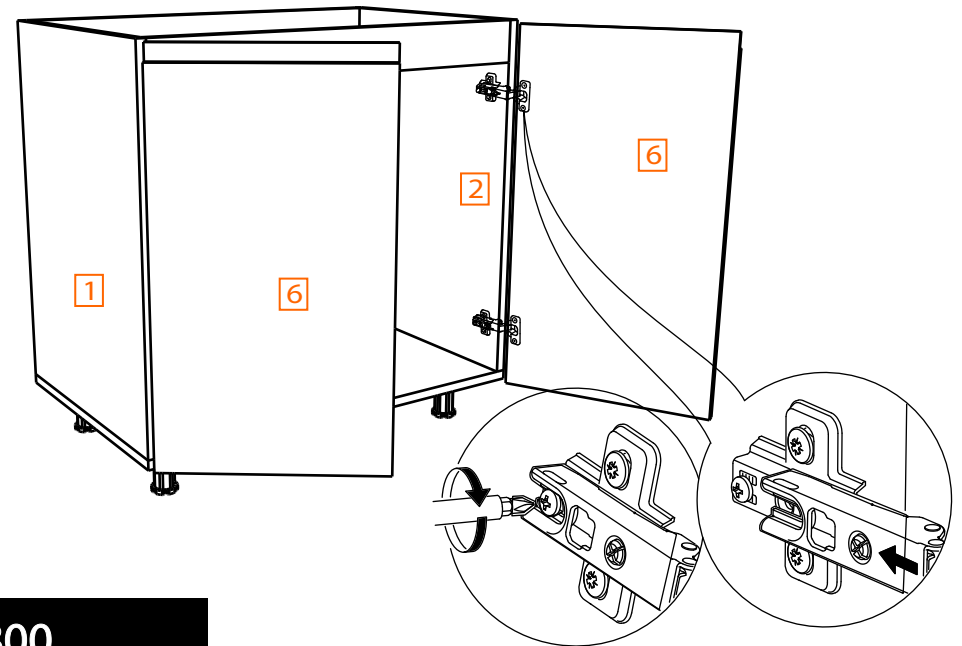
E8. CI 800

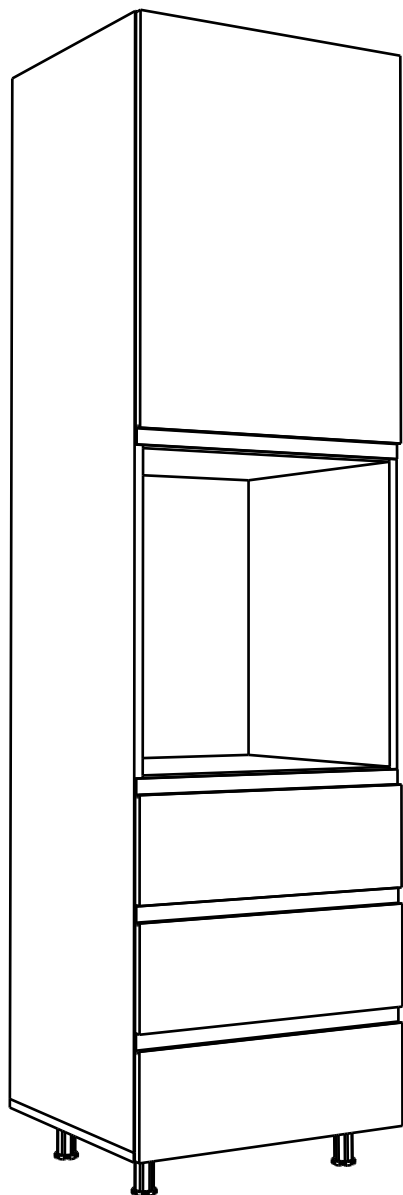


7



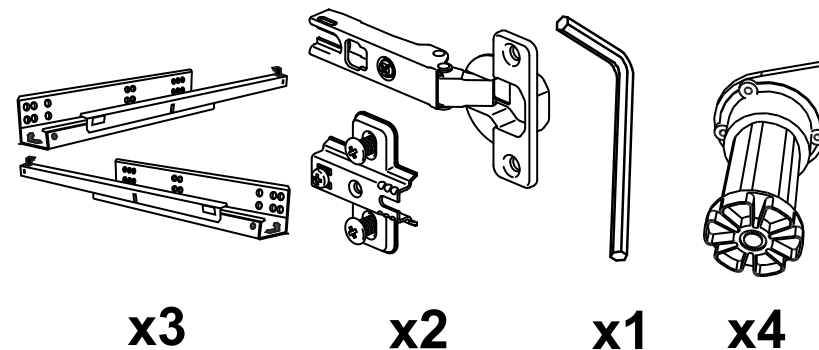
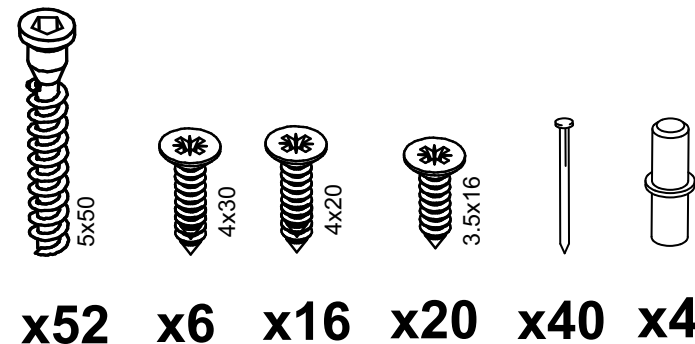
8



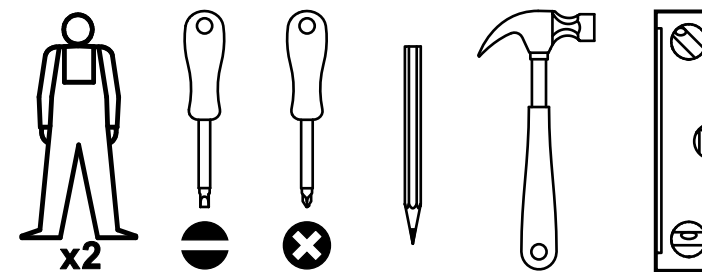


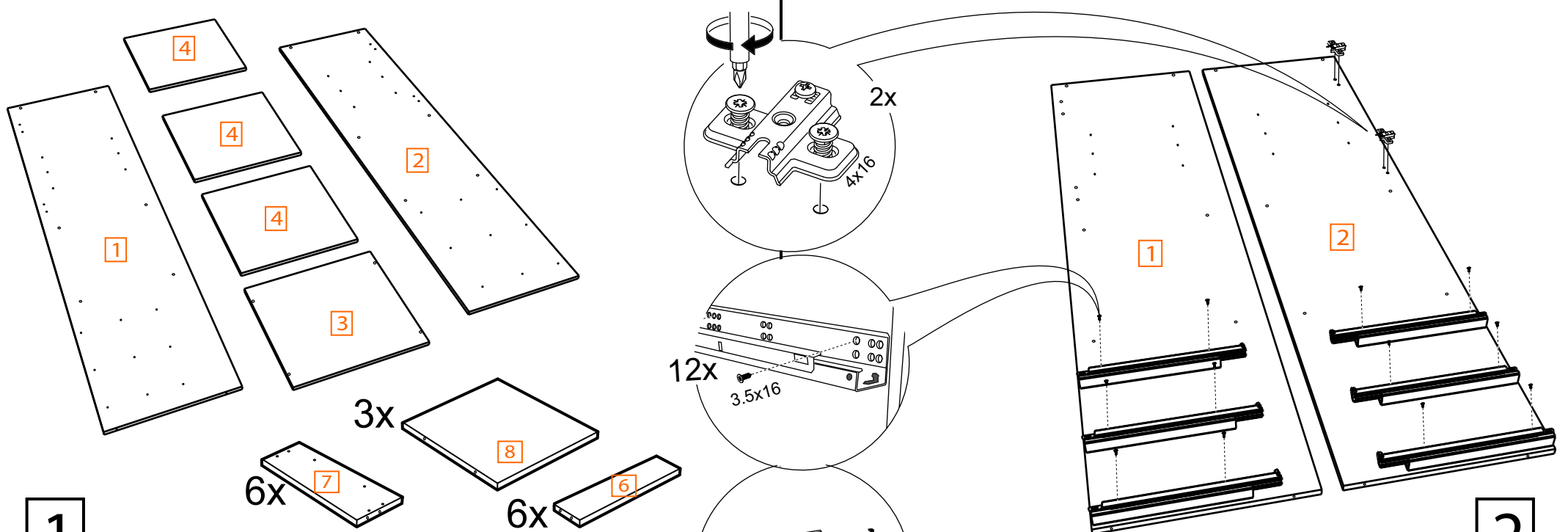
E5. Vertical cupator

ACCESORII



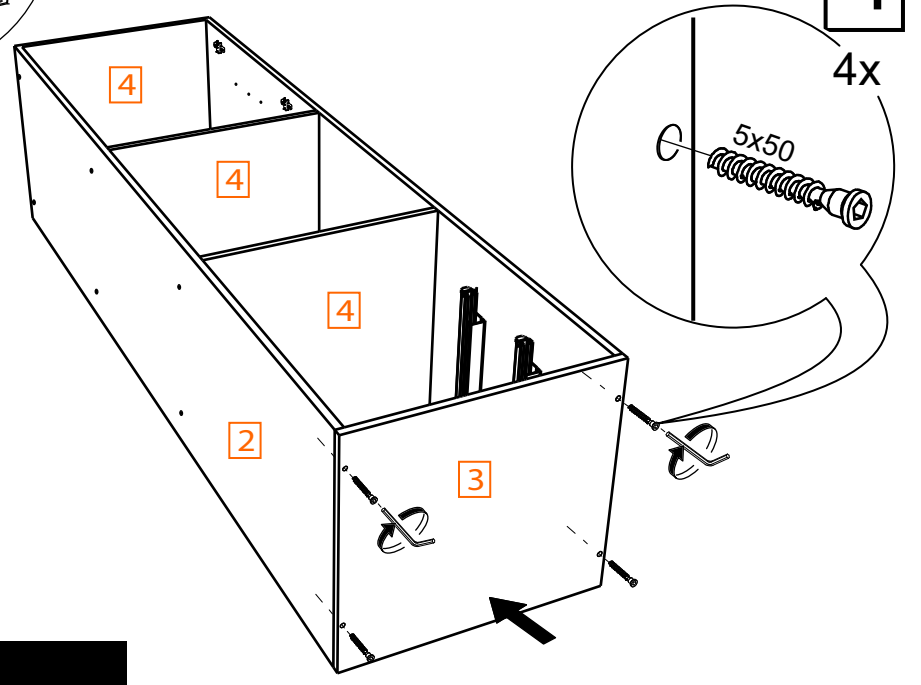
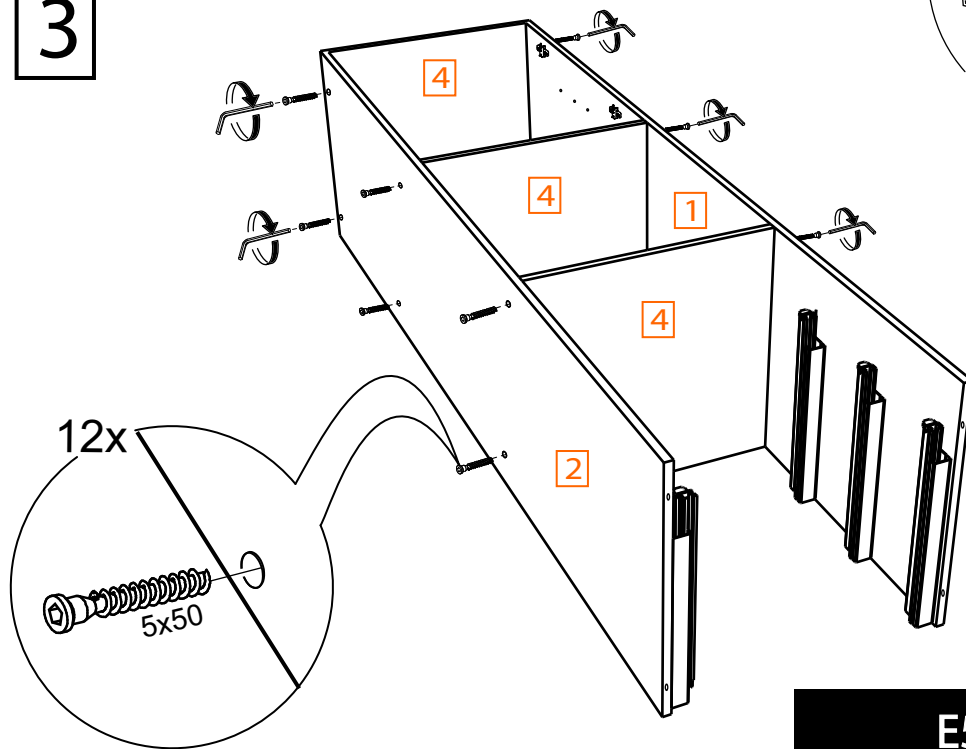
NECESARE



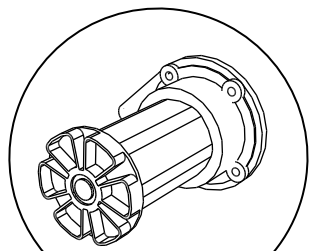


1
3

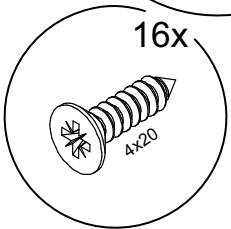
2
4



E5. Vertical

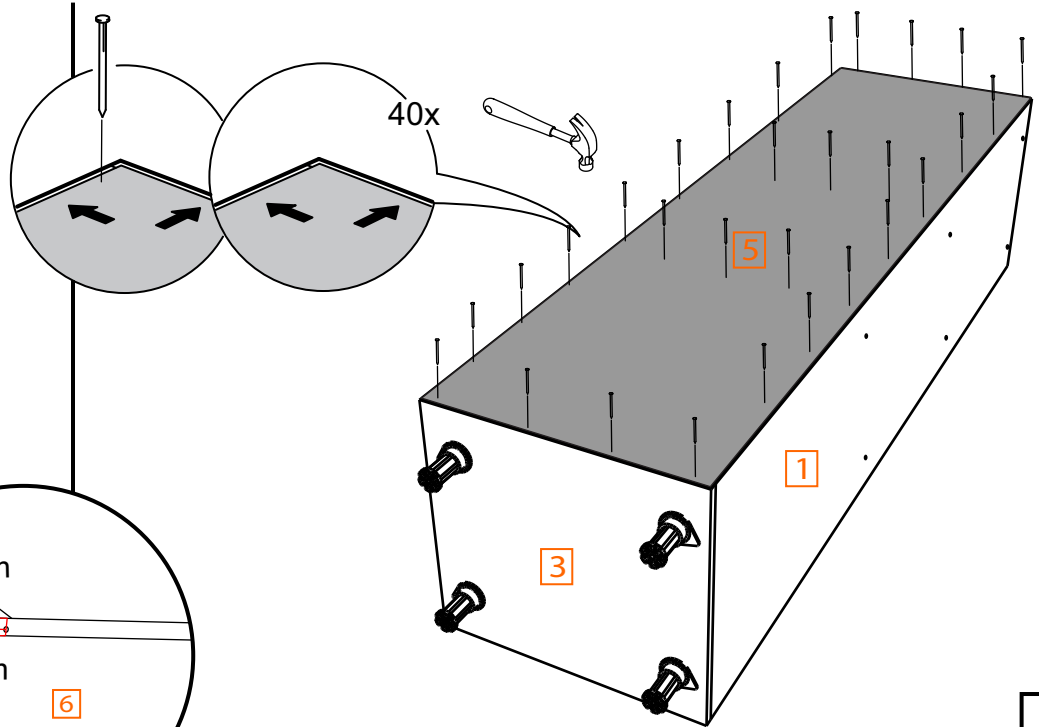
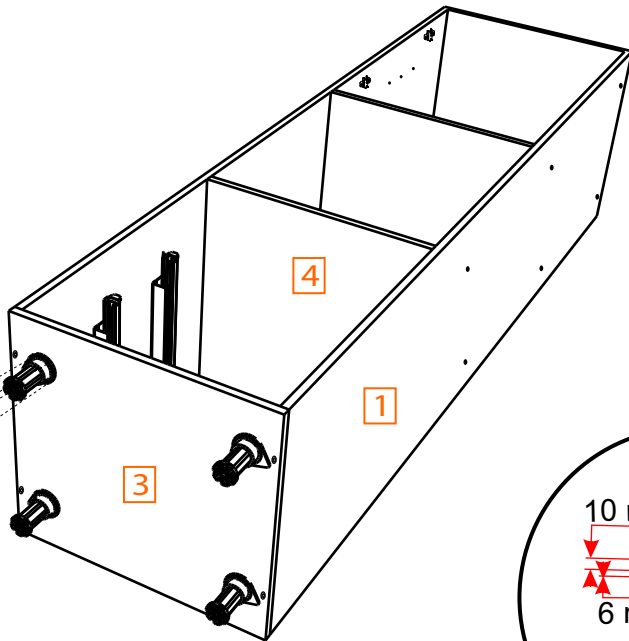


4x

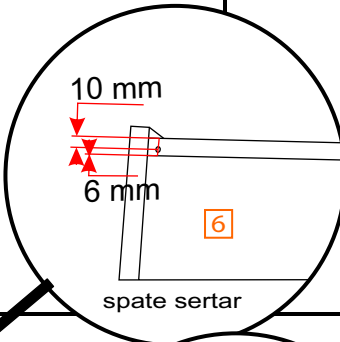


16x

4x20



40x



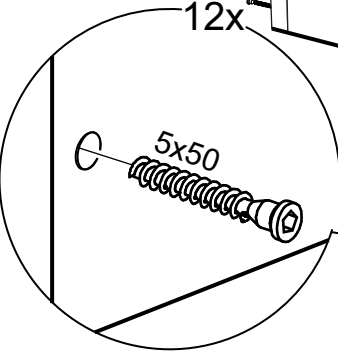
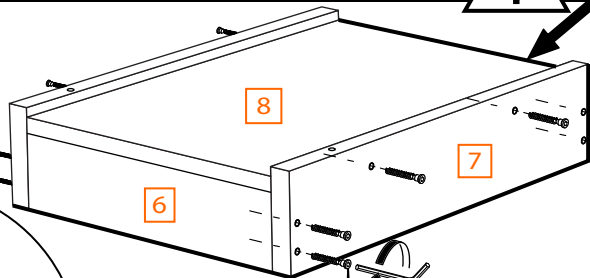
10 mm

6 mm

spate sertar

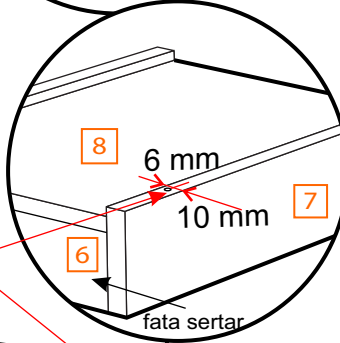
5
7

6
8



12x

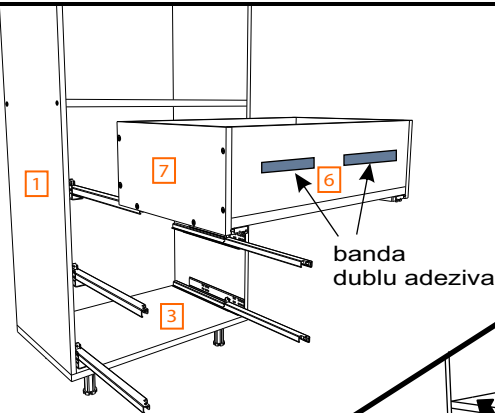
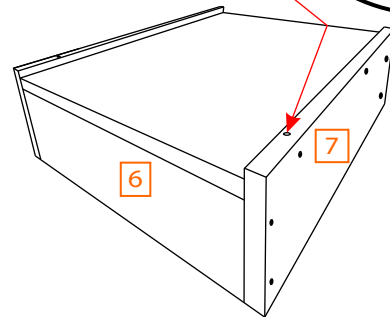
5x50



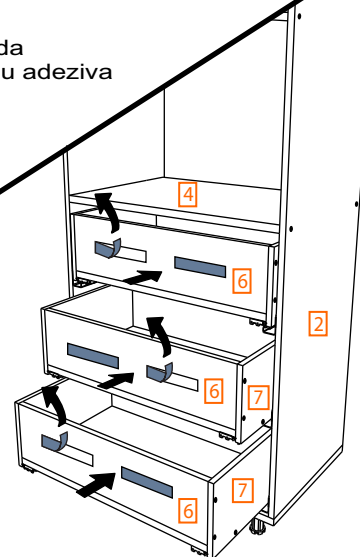
6 mm

10 mm

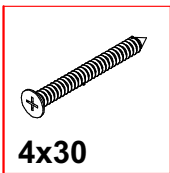
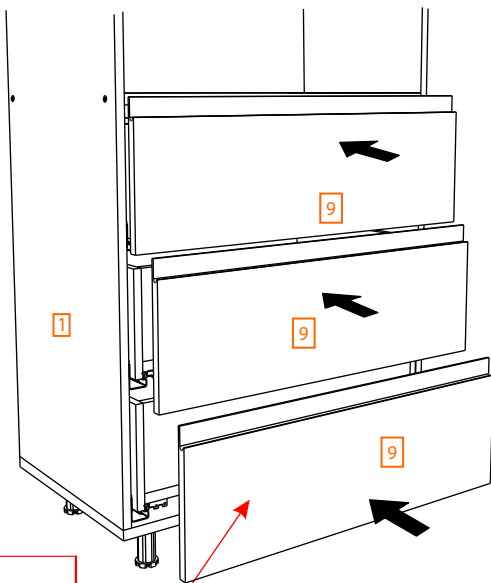
fata sertar



banda
dublu adeziva

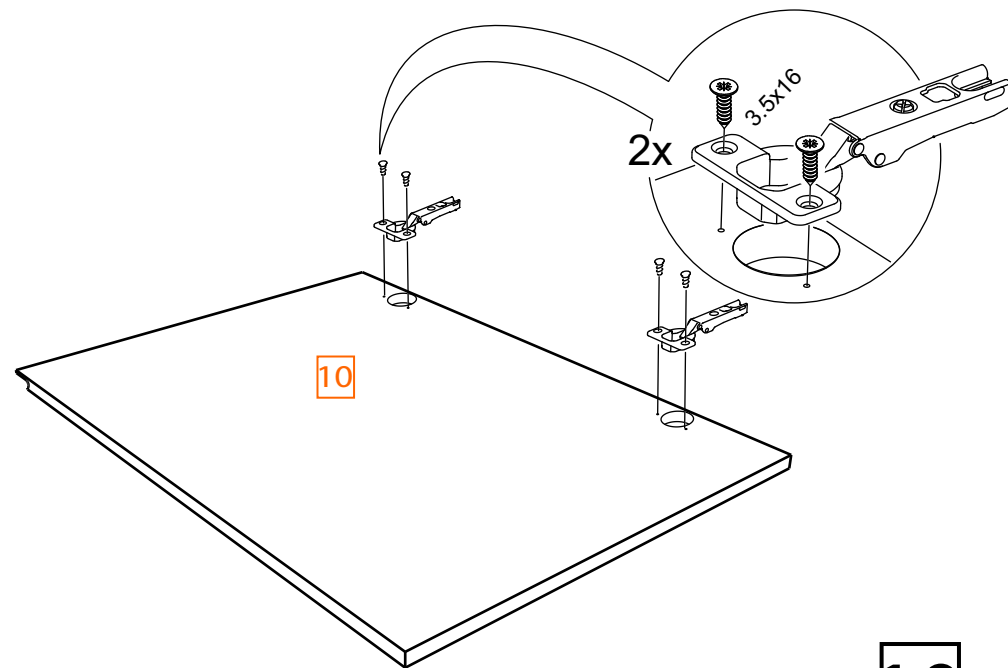


E5. Vertical



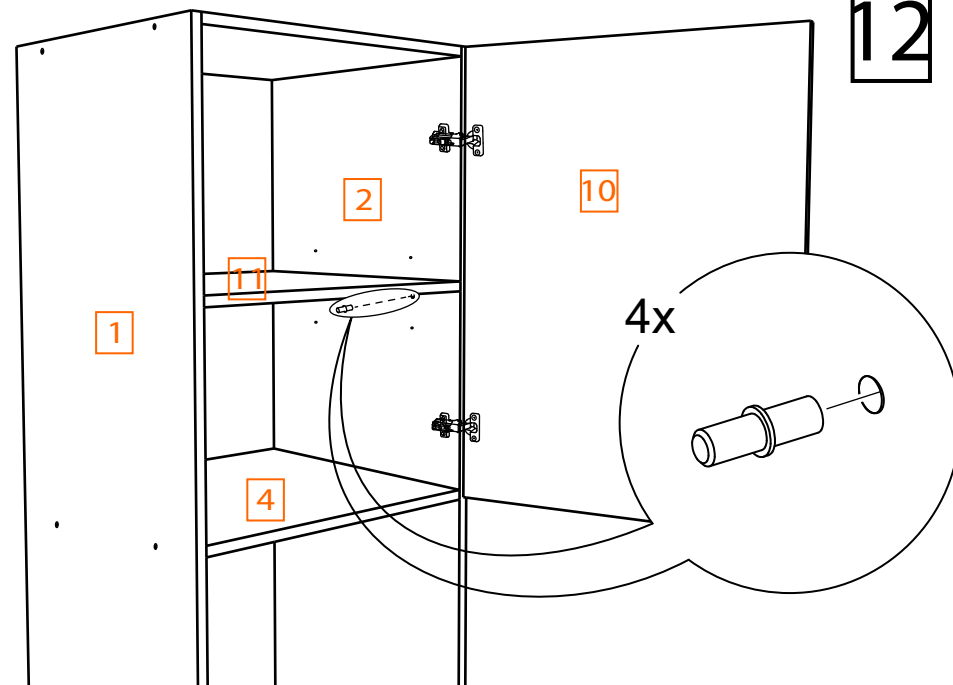
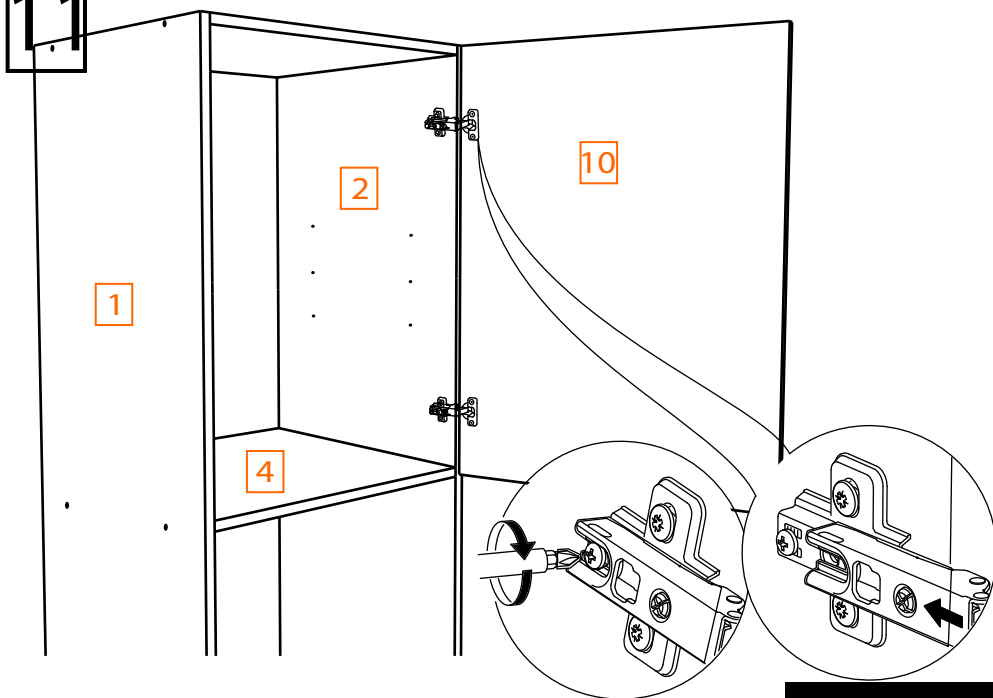
4x30

Foloseste cate 2 holsuruburi 4x30, din interior, pentru a fixa mai bine legaturile 6 de fata de sertar 9



9
11

10
12



E5. Vertical

Felicitări! Noua ta bucătărie este acum funcțională!

Ai grijă de dulapuri

Curăță ușile, interioarele și suprafețele din lemn cu o cârpă moale umedă. Nu folosi produse care conțin amoniac, alcool, înălbitor sau substanțe abrazive, ci doar substanțe de curățat speciale pentru aceste materiale. Clătește cu apă curată și șterge cu o cârpă curată și uscată. Curăță imediat orice lichide vărsate.

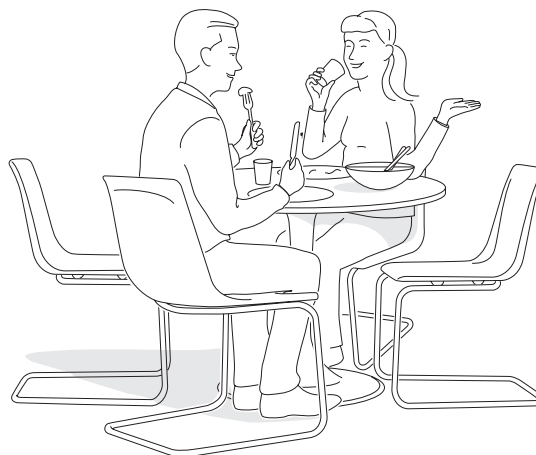


Păstrează chiuveta lucind de curățenie

După fiecare utilizare, șterge chiuveta cu o cârpă sau cu un burete umezit cu apă sau detergent neabraziv, dacă este nevoie. Clătește cu apă și șterge cu o cârpă uscată. Evită praful de curățat, bureții de sârmă sau obiectele dure care pot zgâria suprafața din inox. Suprafețele umede se pot decolora dacă pe ele se așază substanțe care conțin fier, de exemplu, bureți de sârmă, cuie sau nisip. Decolorarea este cauzată de materialul străin.

Blaturi durabile

Blatul se păstrează în stare bună dacă orice lichide vărsate se curăță imediat cu apă și detergent delicat. Șterge blatul după utilizare.



GATA!

Fă un pas înapoi și admiră noua bucătărie – ai reușit să o asamblezi singur! Felicitări!