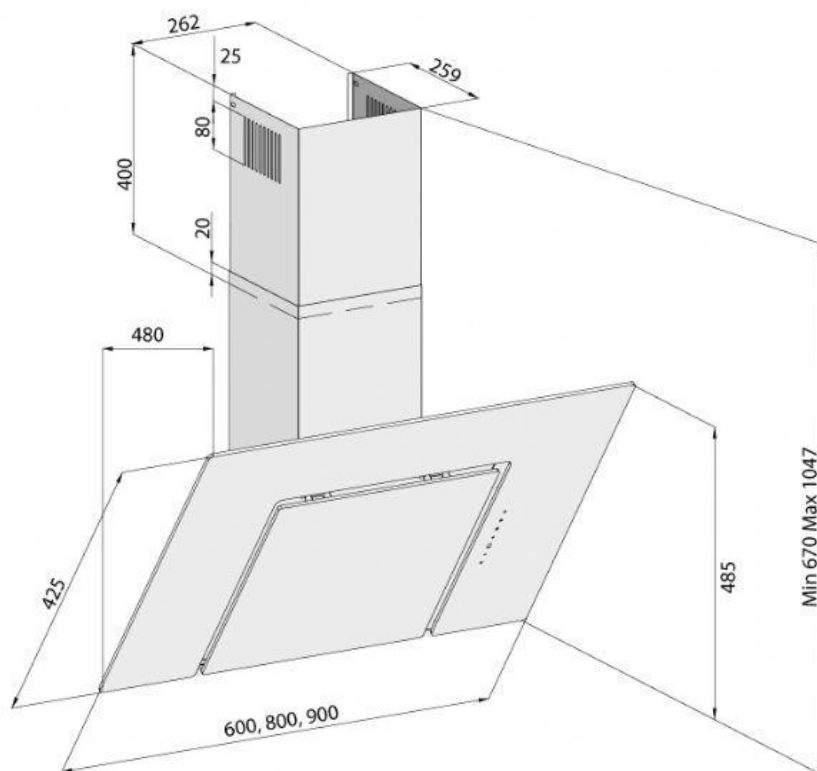


## FIȘĂ TEHNICĂ / DESCRIERE PRODUS

### HOTĂ MAGICO BLACK GLASS





Inspirație în bucătărie

**Dimensiune frontala: 600mm**

**Tensiune alimentare 220V ~ 50Hz**

**Putere totală 190W**

**Culoare: Negru**

**Carcasă din metal vopsit cu front integral din sticlă**

**Capacitate de absorbție la liber (free outlet) 500m<sup>3</sup>/h**

**Capacitate de absorbție maximă conform EU 65/2014 - 355mc/h\***

**Capacitate de absorbție minimă conform EU 65/2014 - 208m<sup>3</sup>/h\***

**Putere motor 185W**

**Cantitatea maximă de energie absorbită 146W**

**Consum anual de energie 100kWh/an**

**Nivel zgomot minim EU 65/2014 - 51dB**

**Nivel zgomot maxim EU 65/2014 - 64dB**

**Clasă de consum energetic E**

**Clasă de eficiență a iluminării A**

**Clasă de eficiență a filtrării C**

**Comenzi electronice, prin comenzi cu atingere**

**3 trepte de viteză**

**Timer**

**Afișaj LCD pentru nivelul treptelor de viteză**

**Iluminare cu două spoturi LED**

**Filtru anti grăsime din aluminiu, lavabil manual sau în mașina de spălat vase**

**Diametru tub evacuare ø120mm**

**Sistem de control al fluxului de aer prin clapete de sens**

**Sistem de funcționare dual: evacuare sau recirculare**

**Opțional - Filtre carbon activ (2bc)**

\*Începând cu data de 01.01.2015 avem obligativitatea de a alinia capacitățile și performanțele hotelor conform legilor 65/2014UE și 66/2014UE, care au la bază standardele EN61591, EN60704 și EN50564. Conform acestora, măsurătorile privind capacitățile de absorbție se realizează în două moduri, ambele luând în calcul valorile măsurate la capătul tubului de evacuare. Până în 31.12.2014, valorile declarate se refereau la capacitatea măsurată în cazul evacuării la liber, la extremitatea carcasei (fără niciun tub de evacuare)

- hota este prevăzută cu un tub de evacuare cu o lungime de 1m și un cot de 90°
- hota este prevăzută cu un tub de evacuare cu o lungime de 2m, la mijlocul căreia este un cot de 90°

Ținând cont de faptul că toate măsurătorile se realizează în condiții de laborator și de existența a mai multor limitări impuse de lege (din punct de vedere al componentelor electronice), capacitățile de absorbție nominale ale hotelor, cu care am fost obișnuiți până acum, pot diferi cu până la 80% față de valorile noi.

Pyramis România SRL, în calitate de importator, nu își asumă responsabilitatea pentru modificările aduse produselor de către producătorul acestora ulterior emiterii acestui document. Producătorul își rezervă dreptul de a aduce modificări, îmbunătățiri produselor sale care nu afectează caracteristicile tehnice fără notificarea în prealabil a acestora.

