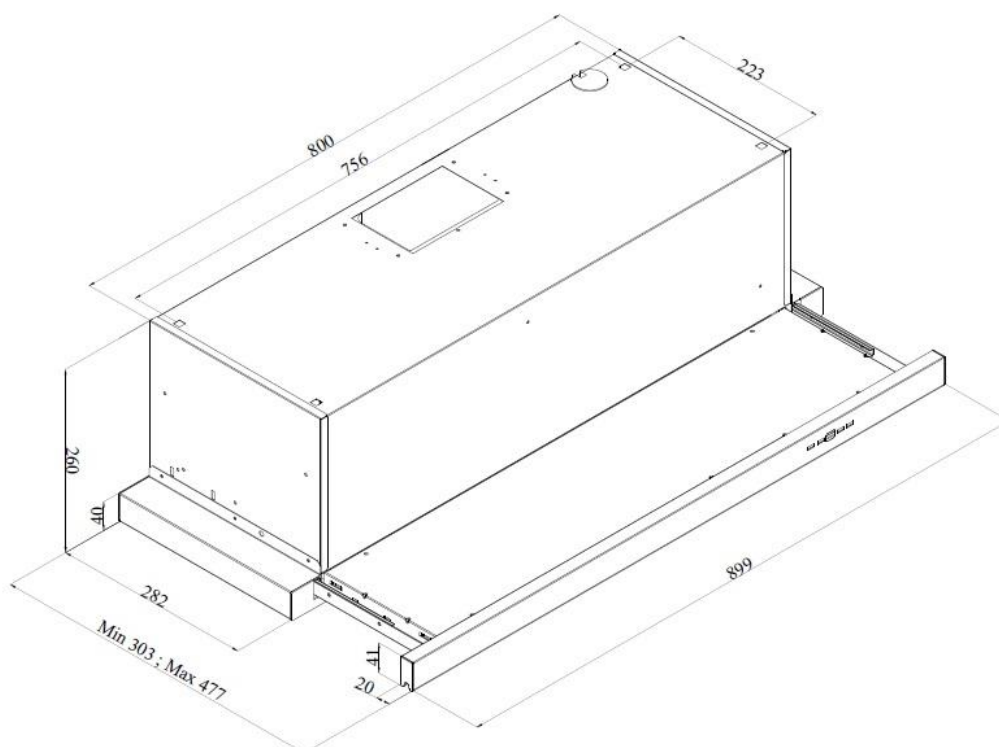


FIȘĂ TEHNICĂ / DESCRIERE PRODUS

HOTĂ TELESCOPICĂ SILVER SLIDING TURBO 90



Dimensiune frontala: 900mm

Tensiune alimentare 220V ~ 50Hz

Putere totală 270W

Culoare: Gri

Carcasă din metal

Capacitate de absorbție la liber (free outlet) 800m³/h

Capacitate de absorbție maximă conform EU 65/2014 - 606mc/h*

Capacitate de absorbție minimă conform EU 65/2014 - 185m³/h*

Putere motor 220W

Cantitatea maximă de energie absorbită 178W

Nivel zgomot minim EU 65/2014 - 46dB

Nivel zgomot maxim EU 65/2014 - 73dB

Clasă de consum energetic D

Clasă de eficiență a iluminării E

Clasă de eficiență a filtrării C

Comenzi electronice, prin butoane electronice

3 trepte de viteză, afișaj, temporizator

Iluminare cu spoturi halogen, 2*50W

Filtre anti grăsime din aluminiu, lavabile manual sau în mașina de spălat vase

Diametru tub evacuare ø150

Sistem de control al fluxului de aer prin clapete de sens

Sistem de funcționare dual: evacuare sau recirculare

Opțional - Filtre carbon activ (2bc)

*Începând cu data de 01.01.2015 avem obligativitatea de a alinia capacitățile și performanțele hotelor conform legilor 65/2014UE și 66/2014UE, care au la bază standardele EN61591, EN60704 și EN50564. Conform acestora, măsurătorile privind capacitățile de absorbție se realizează în două moduri, ambele luând în calcul valorile măsurate la capătul tubului de evacuare. Până în 31.12.2014, valorile declarate se refereau la capacitățile măsurate în cazul evacuării la liber, la extremitatea carcasei (fără niciun tub de evacuare)

- hota este prevăzută cu un tub de evacuare cu o lungime de 1m și un cot de 90°
- hota este prevăzută cu un tub de evacuare cu o lungime de 2m, la mijlocul căreia este un cot de 90°

Ținând cont de faptul că toate măsurătorile se realizează în condiții de laborator și de existența a mai multor limitări impuse de lege (din punct de vedere al componentelor electronice), capacitățile de absorbție nominale ale hotelor, cu care am fost obișnuiți până acum, pot diferi cu până la 80% față de valorile noi.

Pyramis România SRL, în calitate de importator, nu își asumă responsabilitatea pentru modificările aduse produselor de către producătorul acestora ulterior emiterii acestui document. Producătorul își rezervă dreptul de a aduce modificări, îmbunătățiri produselor sale care nu afectează caracteristicile tehnice fără notificarea în prealabil a acestora.

