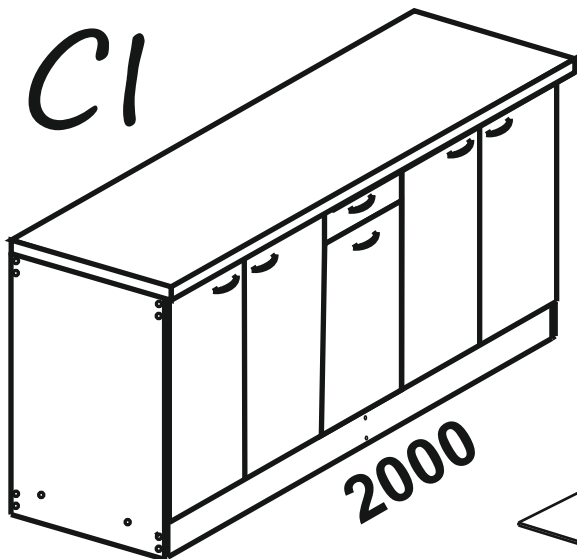


CI

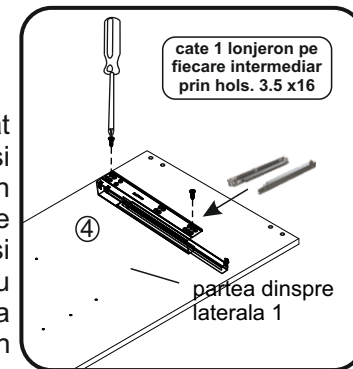


2000

BUCATARIE MARA

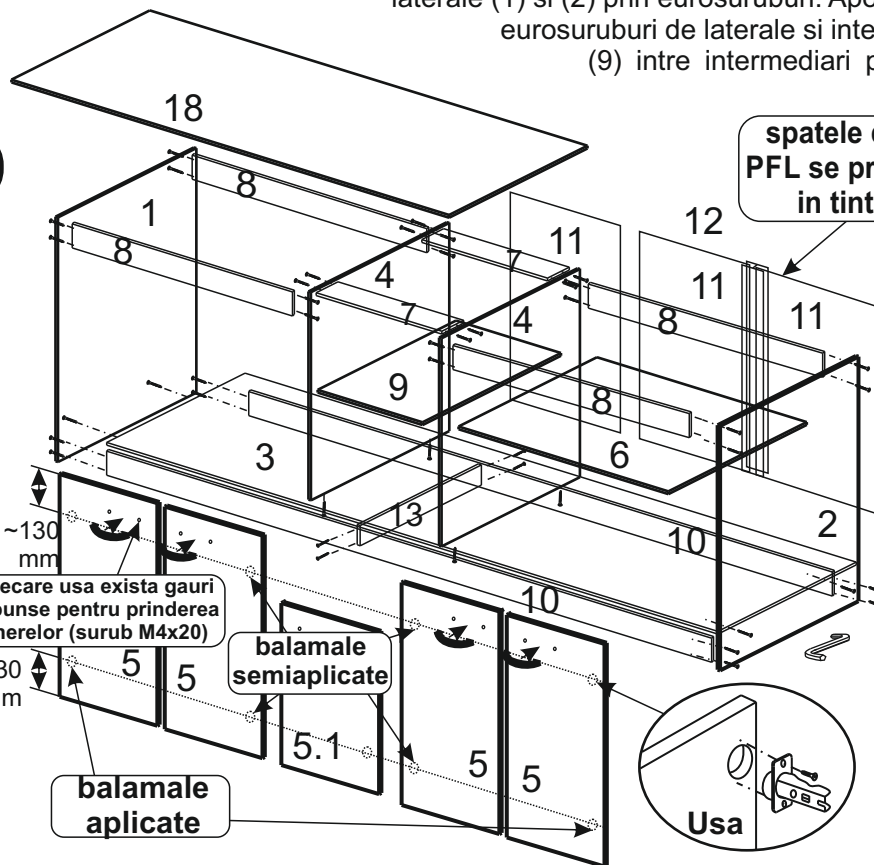
COD EAN – 6420382028081 COD PRODUS - 8058182

NOTA: Se recomanda ca montajul sa fie efectuat pe o suprafata curata si dreapta, situata cat mai aproape de locul in care va fi amplasat corpul. Se vor prinde pe cantul celor doua plinte (10) si celor doua laterale cate doua picioruse cui. Se va monta legatura (13) de cele doua plinte (10) prin eurosuruburi. Se va fixa pe interiorul intermediarilor in locurile marcate cate 1 lonjeron din setul de prindere a sertarului(lonjeronul se va extinde catre exterior). Apoi se prinde capacul inferior (3) si politele (7) de intermediarii (4)(pozitionati pe cant) tot prin eurosuruburi. Se pozitioneaza capacul 3, cu intermediarii in partea de sus, pe ansamblul plintelor (10) si se fixeaza de acestea, pe rand, cele doua laterale (1) si (2) prin eurosuruburi. Apoi se vor prinde legaturile (8) tot prin eurosuruburi de laterale si intermediari. Se va aseza polita mobila (9) intre intermediari pe suportii de polita, care se vor monta in gaurile strapunse existente, apoi se va fixa in tinte spatele (11) pe cantul de la



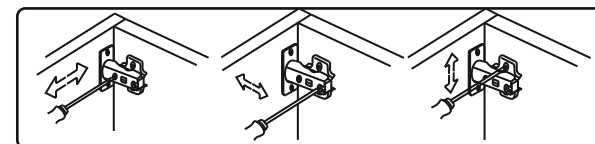
COMPONENTE

1. Laterala - 800x450mm
2. Laterala - 800x450mm
3. Capac inferior - 1968mm
4. Intermediar x2 - 684mm
5. Usi x4 - 692mm
- 5.1 Usa mijloc
6. Polita mobila - 775mm
7. Legatura orizontala x2 - 384mm
8. Legatura verticala x4 - 776mm
9. Polita mobila - 383mm
10. Plinta x2 - 1968mm
11. Spate PFL 3mm x3 - 698x398mm
12. Sina PFL - 584mm
13. Legatura plinte - 358mm
18. Blat 28mm



capac si intermediari. In functie de preferinte se poate alege pozitionarea zonei destinate chiuvetei in partea dreapta sau stanga (nu va dispune de polita, spate din PFL sau blat). In functie de acest aspect, in partea opusa zonei destinate chiuvetei, se va prinde in tinte spatele din PFL format din doua parti (11) unite prin sina din plastic de 584mm (12). Tot aici se vor pozitiona si suportii de polita si implicit polita mobila (6). Usile au gauri strapunse pentru manere si gauri pentru balamale. (2 usi se pot monta doar in partea dreapta si 2 doar in stanga). Usa cea mai mica (5.1) se va monta sub sertar. Mai intai se vor monta balamale aplicate pentru usile cu prindere de laterale, iar pentru cele cu fixare pe intermediari se vor folosi balamalele semiaplicate (inclusiv usa 5.1). Pentru prinderea controlor de laterale sau intermediari, se va pozitiona usa astfel incat marginea de jos sa calce peste cantul capacului inferior (3). Apoi se vor fixa prin holsuruburi 3.5x16. Manerele se prind de usi prin suruburi M4x20.

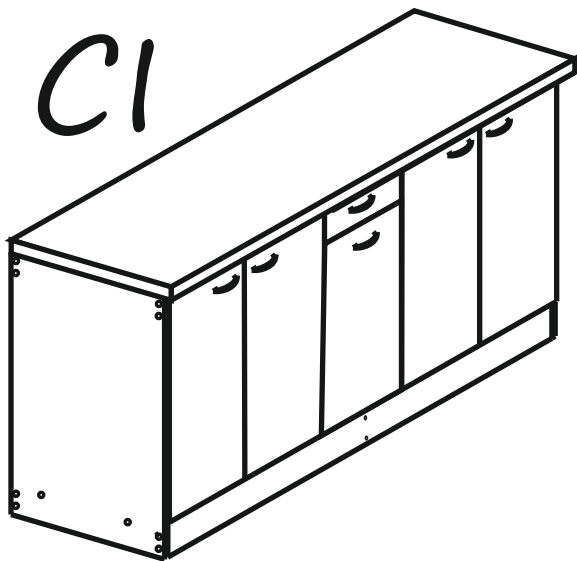
ACCESORII



Reglarea usilor

Balama aplicata	Balama semiaplicata	Eurosurub	Holsurub	Picioruse cui	Tinte	Manere	Surub	Suport polita	Glisiera H	Coltar tip L	Cheie imbus
Buc. x 4	x 6	x 56	3,5 x 16 4 x 25 x 60 x 4	x 8	x 44	x 6	M4 x 20 M4 x 35 x 10 x 2	x 8		x 2	x 1

CI

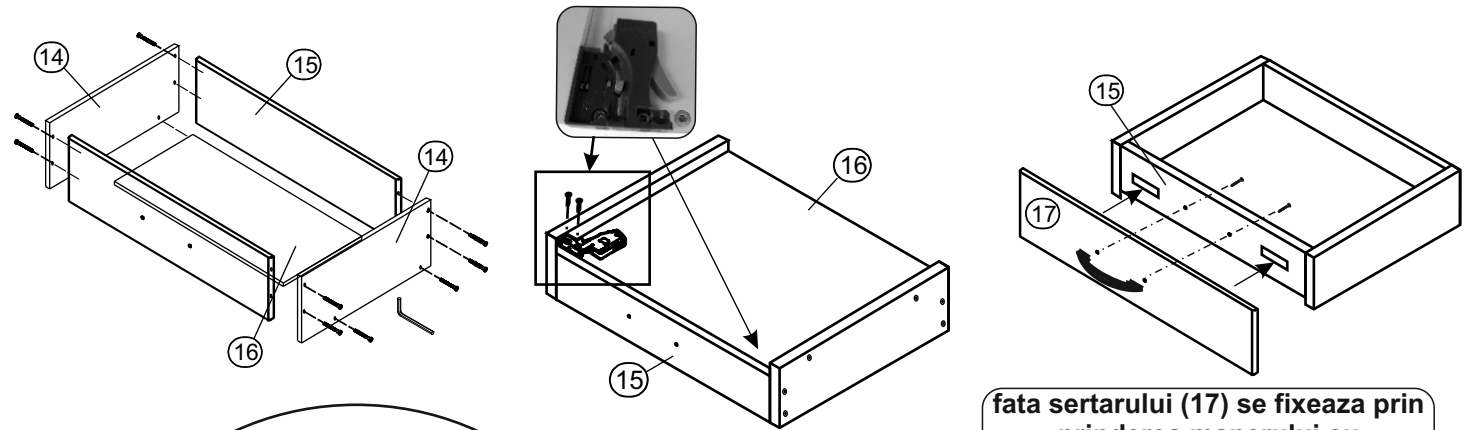


BUCATARIE MARA

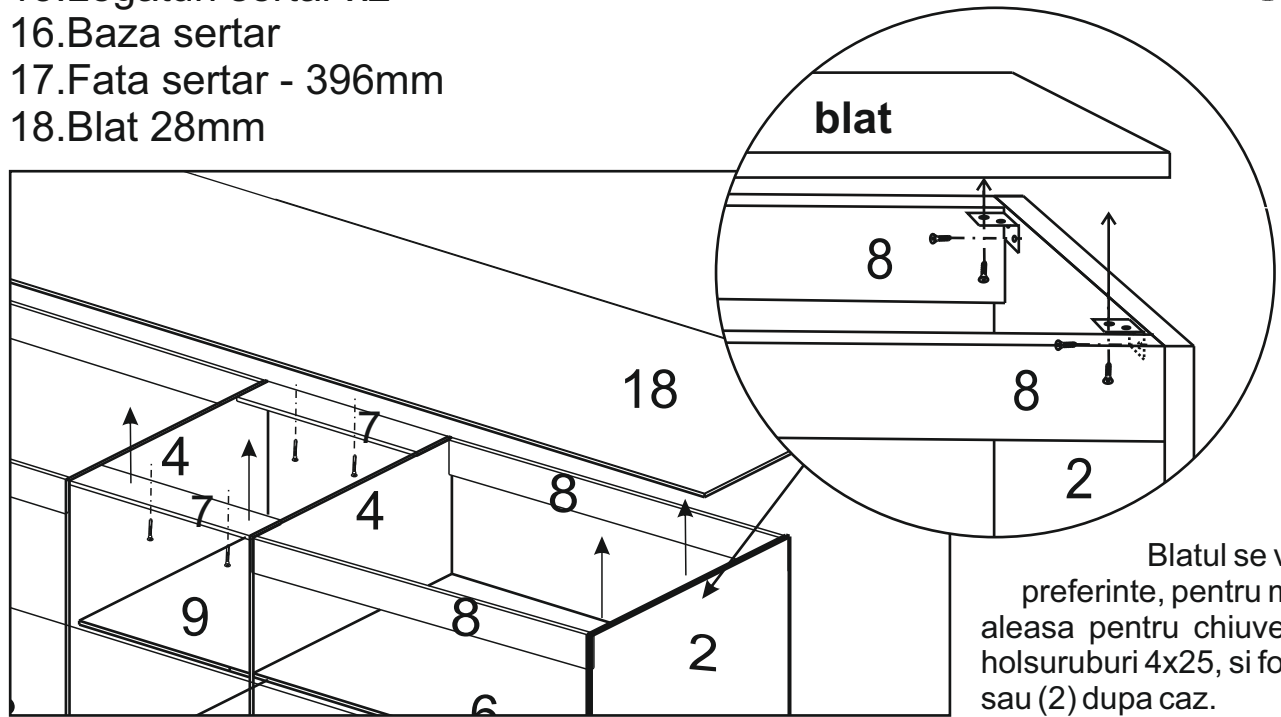
NOTA: Dupa prinderea usilor se va realiza reglarea acestora. Pentru asamblarea sertarului, folosind eurosuruburi, se vor fixa lateralele de baza sertarului si de legaturi. Sub baza sertarului, inspre legatura unde se va prinde fata de sertar, se vor fixa prin holsuruburi capetele de blocare ale lonjeroanelor din setul de glisiera. Fata sertarului se va fixa prin strangerea manerului intre fata si legatura (15) prin suruburi M4x35.

COMPONENTE

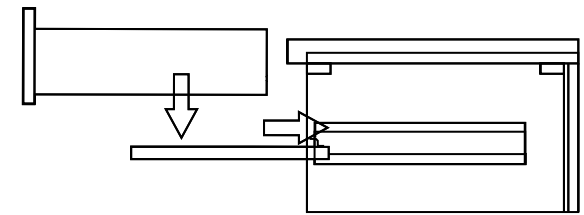
- 14.Laterale sertar x2
- 15.Legaturi sertar x2
- 16.Baza sertar
- 17.Fata sertar - 396mm
- 18.Blat 28mm



fata sertarului (17) se fixeaza prin prinderea manerului cu suruburi M4x35 de legatura (15)

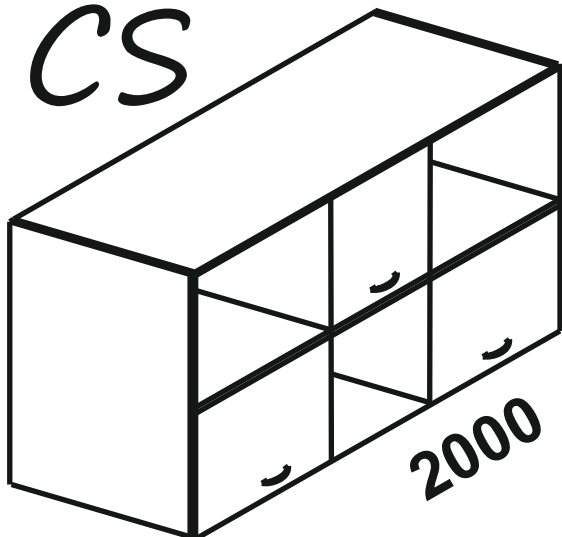


Asezarea sertarului:
Extindeti lonjeroanele. Asezati sertarul pe lonjeroane si inchideti sertarul. Mecanismele de blocare se vor conecta automat cu lonjeroanele. Ajustati daca e necesar.



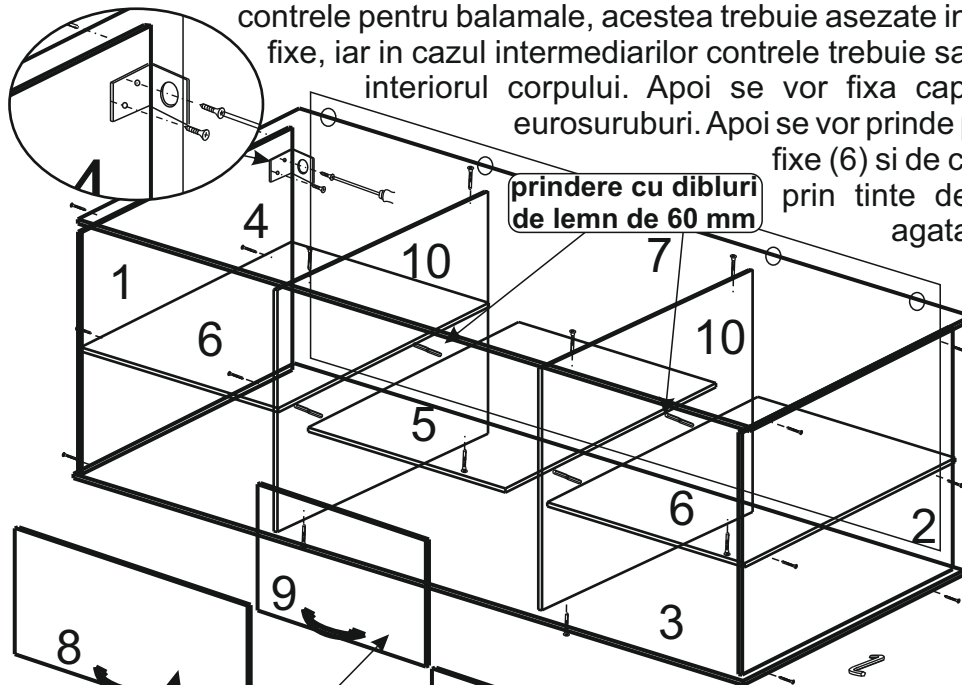
Blatul se va fixa ca atare sau se va decupa de catre client, in functie de preferinte, pentru montarea unei chiuvete. Blatul se va aseza, in functie de zona aleasa pentru chiuveta, in partea opusa si se va prinde de legaturile (7) prin holsuruburi 4x25, si folosind coltarii L si holsuruburi 3.5x16 se va fixa de laterala (1) sau (2) dupa caz.

CS



BUCATARIE MARA

NOTA: Se vor monta contrele de la balamale pe politele fixe (6) si pe intermediarul (10) (in functie de pozitia de deschidere a usii (9)). Se va prinde polita fixa (5) de intermediarii (10) si politele fixe (6) prin dibluri de 60 mm lungime. In asezare se va tine cont ca pe o parte a politelor fixe (6) si pe o parte a intermediarilor (10) sunt prinse contrele pentru balamale, acestea trebuie asezate in partea din fata orientate in jos in cazul politelor fixe, iar in cazul intermediarilor contrele trebuie sa apara deasupra politei fixe (5) orientate spre interiorul corpului. Apoi se vor fixa capacele (3) si (4) de intermediarii (10) prin eurosuruburi. Apoi se vor prinde prin eurosuruburi lateralele (1) si (2) de politele fixe (6) si de capace. Spatele (7) din PFL 3 mm se va prinde prin tinte de canturile lateralelor si capacelor. Coltarii agatatori se vor prinde de laterale si intermediari, prin holsuruburi. Se va trece apoi la montarea balamalelor pe usi in gaurile deja existente. In cazul usilor oscilobatante (8), se va realiza ansamblul balama-contrabalama si se vor regla usile. Apoi se va trece la montarea pistonului cu gaz urmarind instructiunile specifice aflate in pachetul pistonului. Pentru usa (9) se va trece la fixarea usii si reglarea acesteia. La final se va trece la montarea manerelor pe usi folosind suruburi M4x20.



COMPONENTE

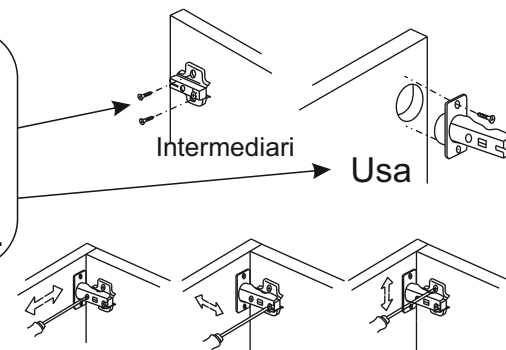
1. Laterală - 600x300mm
2. Laterală - 600x300mm
3. Capac inferior - 1968mm
4. Capac superior - 1968mm
5. Polita fixa - 384mm
6. Polita fixa x2 - 776mm
7. Spate PFL 3mm - 1998x598mm
8. Usi x2 - 796mm
9. Usa - 396mm
10. Intermediar x2 - 568mm

ACCESORII

pistonul se prinde folosind instructiunile din pachetul pistonului.

Contra-balamele se vor monta pe intermediari sau politele fixe cu gaurile pozitionate in semnele existente deja. Balamalele se vor prinde in gaurile deja existente in usi.

Reglarea usilor



Balama aplicata	Balama semiaplicata	Eurosurub	Holsurub	Coltar agatator	Tinte	Manere	Surub	Diblu lemn	Capace eurosurub	Piston gaz
Buc. x 0	x 6	x 20	3,5 x 16 x 36	x 4	x 38	x 3	M4 x 20 x 6	L= 60 mm x 4	x 40	x 2