

EUROSTER 11C CONTROLER PENTRU POMPE DE APĂ



1. INTRODUCERE

Citiți cu atenție acest manual pentru a învăța cum să folosiți controlerul EUROSTER 11C pentru a controla o pompă de circulație a agentului termic.

2. DOMENII DE UTILIZARE

EUROSTER 11C este un controler electronic modern, care poate fi utilizat pentru a controla funcționarea unei pompe de circulație a agentului termic în sistemele de încălzire centrală cu cazane pe combustibil solid fără automatizare. Controlerul va porni și opri pompa în funcție de temperatura apei din sistem.

Controlerul are un buton rotativ cu care se poate regla temperatura la care să pornească pompa. **Dacă controlerul operează o pompă de circulație dintr-un sistem de încălzire cu cazan pe gaz, temperatura setată pe controler (temperatura de pornire a pompei) trebuie să fie mai mică decât temperatura setată pe termostatul cazanului.**

EUROSTER 11C are o funcție numită ANTI-STOP care previne griparea rotorului pompei. Dacă pompa nu funcționează deloc timp de 14 zile, controlerul pornește automat pompa pentru 30 de secunde. Pentru a putea îndeplini această funcție, controlerul trebuie lăsat pornit tot timpul.



3. DESCRIEREA CONTROLERULUI



1. Întrerupător Pornit (I) / Oprit (O)
2. 230 VAC~ alimentarea controlerului
3. 230 VAC~ alimentarea pompei
4. Cablul senzorului de temperatură
5. Buton rotativ
6. LED verde, controler pornit
7. LED roșu, pompa pornită
8. Întrerupător pentru funcționarea continuă a pompei

4. INSTALARE



ATENȚIE! tensiuni periculoase pot fi prezente în controler sau pe cabluri.
Este interzisă instalarea controlerului în timp ce este conectat la curent.
Instalarea va fi efectuată doar de către o persoană autorizată.
Nu vor fi instalate produse care prezintă defecte vizibile.

Procedura de montaj:


a) Montarea controlerului:

- controlerul va fi montat în apropierea pompei pe un perete (sau pe o altă suprafață potrivită) cu ajutorul șuruburilor cu diblu care se află în cutie.
- cablurile controlerului vor fi și ele fixate pe perete pentru a fi protejate.

b) Instalarea senzorului de temperatură:

- **nu scufundați senzorul în lichid sau în locuri unde sunt prezenți aburi**
- pentru controlul pompei de circulație, instalați senzorul pe țeava de ieșire a agentului termic din cazan (pe tur) cât mai aproape de cazan și izolați țeava și senzorul.
- în cazul în care cazanul este prevăzut cu un loc special pentru senzor de temperatură, acesta va fi montat în acel loc.

c) Conectarea cablurilor la bornele pompei:

- conectați cablul galben (sau galben-verde) cu borna  (împământare)
- conectați cablul albastru cu borna N
- conectați cablul maro cu borna L
-

d) Verificarea conexiunilor:

- verificați ca toate conexiunile cablurilor să fie conforme și cu instrucțiunile pompei.

e) Pornirea controlerului:

- **verificați ca toate cablurile să fie protejate împotriva tăierii accidentale**
- introduceți ștecherul cablului de alimentare a controlerului într-o priză 230V/50Hz cu împământare



Controlerul nu va fi instalat în locuri unde temperatura ambientală poate depăși valoarea de 40°C.

5. PORNIREA CONTROLERULUI

- Comutați întrerupătorul lateral (1 din capitolul 3) în poziția "I" (Pornit).
- LED-ul verde (6 din capitolul 3) se aprinde
- funcția ANTI-STOP pornește pompa timp de 30 de secunde, LED-ul roșu va fi aprins.
- Cu ajutorul butonului rotativ setați temperatura de pornire a pompei.

6. FUNCȚIONAREA ÎN MODUL AUTOMAT

Controlerul **EUROSTER E11C** pornește și oprește pompa de apă în funcție de temperatura măsurată de senzor și de temperatura setată (din butonul rotativ). Pompa este pornită atunci când temperatura măsurată de senzor este mai mare decât temperatura setată și va fi oprită atunci când temperatura măsurată de senzor va scădea sub temperatura setată.

FUNCȚIONAREA ÎN MODUL MANUAL

Pornirea manuală a pompei se face de la întrerupătorul central (8 din capitolul 3), LED-ul roșu va fi aprins tot timpul. Pompa va funcționa neîntrerupt fără a ține cont de temperatura setată sau de temperatura măsurată de senzor. Pornirea manuală poate fi folosită când se face aerisirea sistemului sau dacă se defectează senzorul.

7. DEPANARE, MODUL DE REZOLVARE A ANUMITOR PROBLEME

a) Controlerul nu mai pornește, LED-ul verde nu se aprinde

Siguranța principală este arsă sau a apărut o eroare a memoriei ROM. Schimbați siguranța sau trimiteți controlerul la reparat.

b) Pompa nu pornește (când controlerul este pornit, LED-ul verde aprins)

1. Folosiți întrerupătorul central de pornire manuală a pompei (8 din capitolul 3) pentru a porni pompa. Dacă LED-ul roșu se aprinde dar pompa nu pornește, verificați dacă pompa funcționează când este conectată direct la curent. Dacă astfel pompa funcționează, înseamnă

că este defect controlerul și trebuie să îl trimiteți la reparat.

2. Poziționați butonul rotativ la valoarea minimă și încălziți puțin senzorul în mână, dacă LED-ul roșu nu se aprinde trimiteți controlerul la reparat.

c) Pompa nu se mai oprește

Verificați ca butonul de pornire manuală a pompei (8 din capitolul 3) să fie pe poziția **O** (Oprit). Poziționați butonul rotativ la valoarea maximă. Dacă LED-ul roșu rămâne în continuare aprins, trimiteți controlerul la reparat. Dacă LED-ul roșu se stinge dar pompa nu se oprește, verificați conexiunile cablurilor la pompă.

8. CERTIFICATE DE CALITATE

EUROSTER 11C îndeplinește toate cerințele directivelor Europe EMC și LVD EU. Declarația de conformitate CE o puteți găsi la furnizor.

9. SPECIFICAȚII

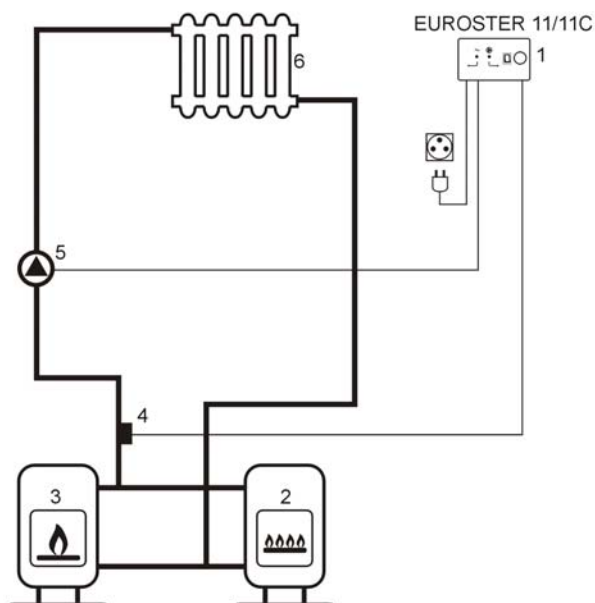
a) Alimentare	230 V 50Hz
b) Consum de curent	max. 7 mA (1.6 W)
c) Putere nominală de încărcare	3 A
d) Lungimea cablurilor	1,5 m
e) Dimensiuni (LxhxI)	150 x 90 x 54 mm
f) Hysterezis	5°C

10. CUTIA CONȚINE

- Controler cu senzor de temperatură
- Colier de plastic pentru fixat senzorul
- Șuruburi și dibluri pentru fixat controlerul
- Manual de instalare și utilizare
- Șablon pentru montare

11. EXEMPLU DE CONECTARE

Diagrama prezentată mai jos este simplificată (nu sunt prezente toate elementele necesare pentru o funcționare corectă a unei instalații).



- EUROSTER 11C
- Cazan pe gaz
- Cazan pe combustibil solid
- Senzor de temperatură
- Pompă agent termic
- Calorifer

12. RECICLARE



Dumneavoastră, ca și consumator final, sunteți obligat prin lege să nu tratați deșeurile de echipamente electrice și electronice ca și deșeuri municipale nesortate. În momentul în care nu mai doriți să utilizați acest produs, vă rugăm să nu îl aruncați împreună cu deșeurile menajere. Fiind un produs electronic, poate conține substanțe dăunătoare pentru mediul înconjurător, iar Dvs., ca și consumator final, aveți un rol foarte important în tratarea selectivă a deșeurilor. Vă rugăm să returnați acest produs la magazinul de unde l-ați achiziționat (preluarea fiind gratuită) sau la orice alt centru de colectare a deșeurilor de echipamente electrice și electronice (DEEE). Procedând astfel veți respecta legile în vigoare și veți contribui la păstrarea unui mediu curat.

CONDIȚII DE GARANȚIE

Garanția este de 24 luni de la data cumpărării, perioadă în care consumatorul beneficiază de repararea gratuită a aparatului, în cazul în care se constată un defect de fabricație. Drepturile consumatorului sunt prevăzute în Ordonanța nr.21/1992 actualizată la data de 27.12.2008 precum și în Legea nr.449/2003, reglementată prin O.U.G. 174/2008. Prezentul certificat de garanție nu îngrădește drepturile prevăzute de lege ale consumatorului. Durata medie de utilizare a aparatului este de 4 ani, perioadă în care vânzătorul va asigura, prin importator service post garanție, constând în repararea contra cost a aparatului defect. La cumpărarea aparatului consumatorul are obligația să verifice completarea certificatului de garanție cu toate datele necesare, semnarea și stampilarea de către vânzător. Înainte de a reclama că produsul este defect, verificați starea contactelor electrice, verificați dacă montajul este corect și că problema nu provine dintr-o altă parte a instalației. În cazul defectării aparatului, cumpărătorul îl va duce la magazinul de unde l-a cumpărat, solicitând repararea acestuia. Garanția este valabilă numai dacă aparatul este însoțit de certificatul de garanție și factura fiscală cu care a fost cumpărat, ambele completate corespunzător, lizibile, fără modificări, semnate și ștampilate. Cumpărătorul va menționa în scris defecțiunea reclamată. Vânzătorul se obligă ca în cel mult 15 zile să repare sau să înlocuiască aparatul defect. Durata termenului de garanție se prelungește cu timpul scurs de la data la care cumpărătorul a reclamat defectarea produsului și până la repunerea acestuia în funcțiune.

Service autorizat: AVANTGARDE SRL, Satu Mare, tel 0361804653, email: avantgardesrl@gmail.com

CERTIFICAT DE GARANȚIE

TERMEN DE GARANȚIE : 24 LUNI

PRODUS: **EUROSTER** TIPUL: **11 C** SERIA:
FACTURA: DIN DATA:
CUMPĂRĂTOR:
ADRESA:

Cumpărătorul își pierde automat dreptul la garanție dacă:

- Produsul a fost transportat, depozitat manipulat sau utilizat necorespunzător
- Produsul a fost modificat, a suferit intervenții neautorizate sau a fost utilizat fără respectarea instrucțiunilor (**de exemplu contactele releului de ieșire sunt arse din cauza unui curent electric - tensiune prea mare sau datorită expunerii la umiditate, condens.**) **Orice intervenție neautorizată asupra produsului duce la pierderea garanției.**

Prin semnarea acestui certificat cumpărătorul își exprimă acordul cu cele cuprinse în acest act și declară că a preluat aparatul în bună stare, precum și actele necesare: factura, chitanța și certificatul de garanție.

**Semnătura și
ștampila vânzătorului**

**Semnătura și
ștampila cumpărătorului**