

Dulap Econo 3 usi - Instrucțiuni de montaj

RO Atenție: La o montare defectuoasă există pericol de accident.
Se recomandă ca montarea să fie făcută de personal calificat.

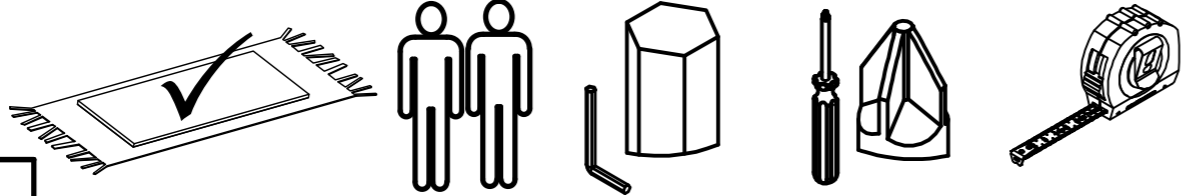
Econo Wardrobe 3 doors - Assembly instructions

EN Warning: Deficient assembly can cause safety risks.
Assembly by qualified personnel is recommended.

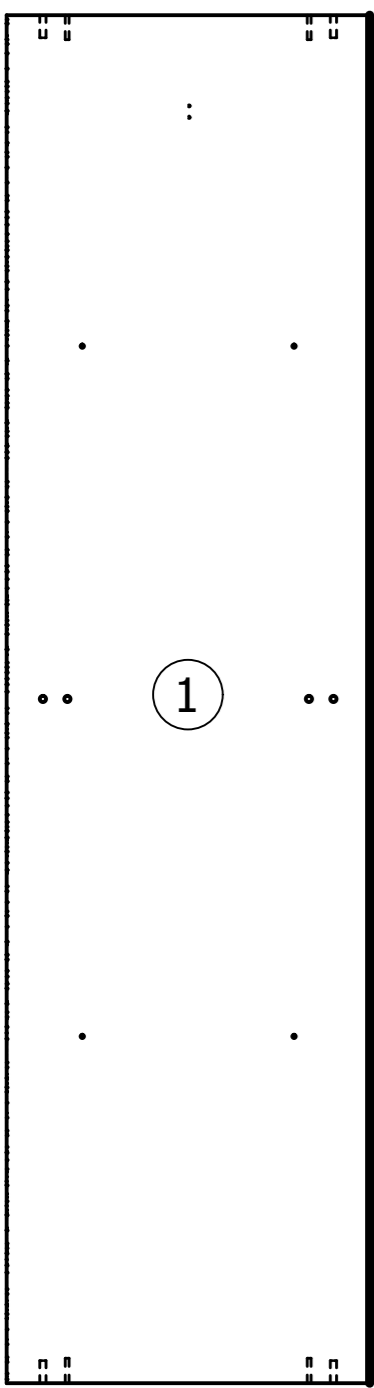
Aveți nevoie de:



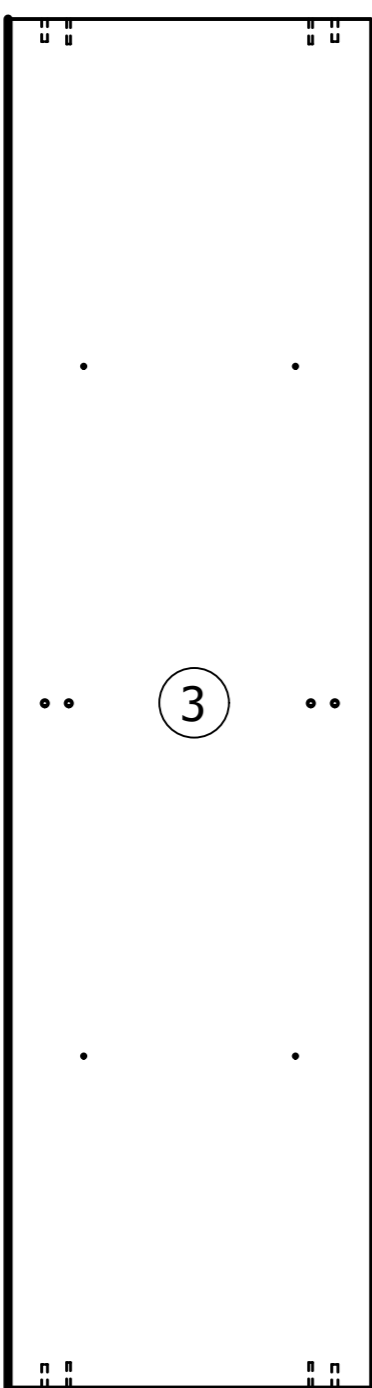
You'll need:



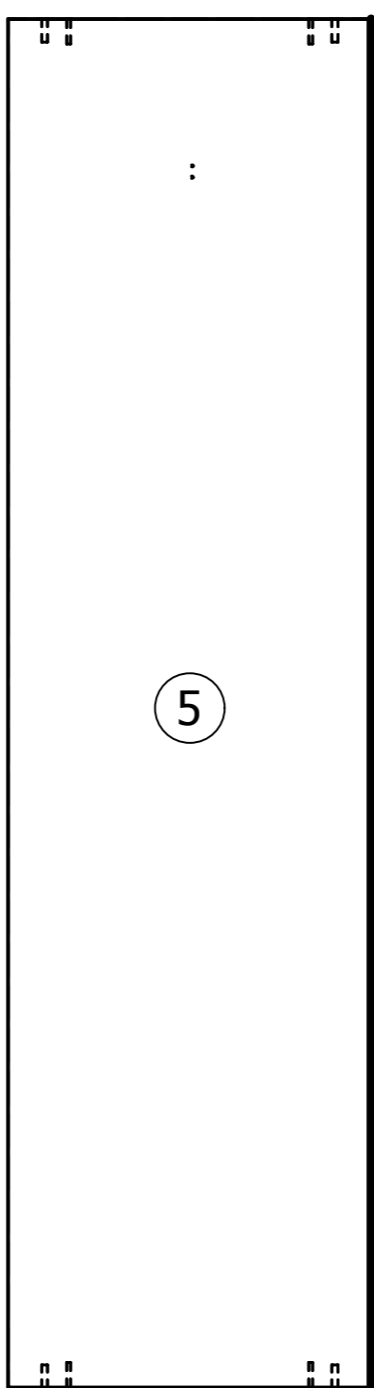
Piese / Parts



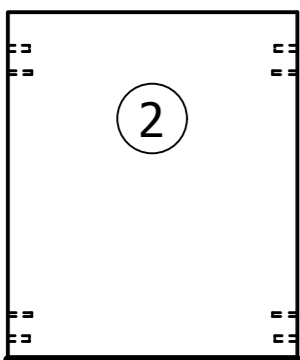
Perete despartitor
Dividing panel



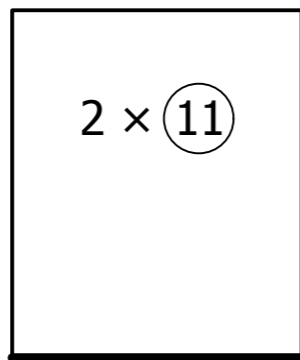
Perete lateral st
Left panel



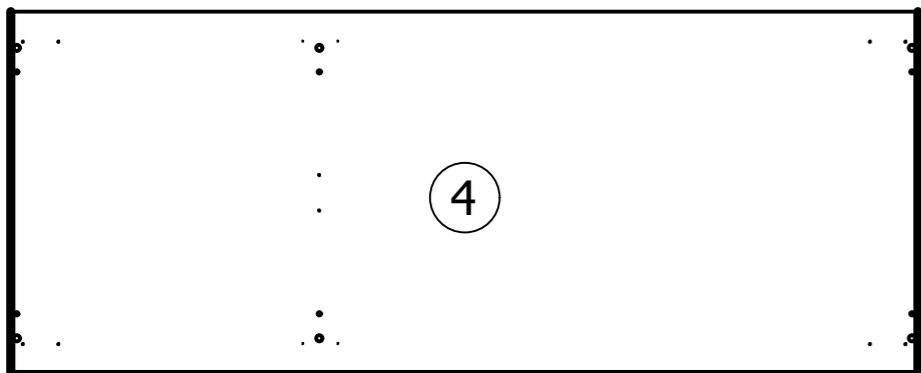
Perete lateral dr
Right panel



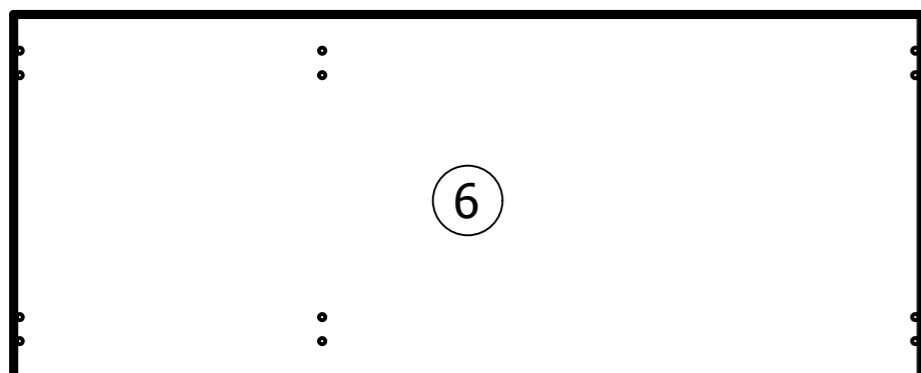
Panou orizontal
Horizontal panel



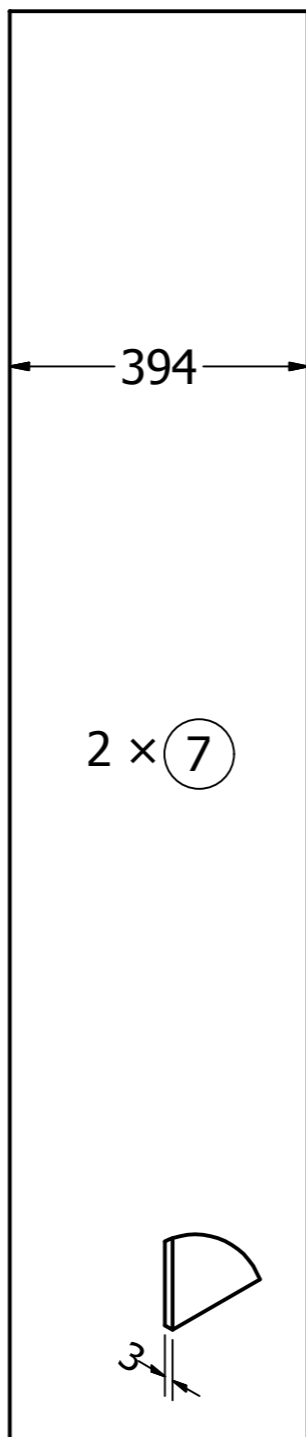
2 x Polita mobila
Mobile shelf



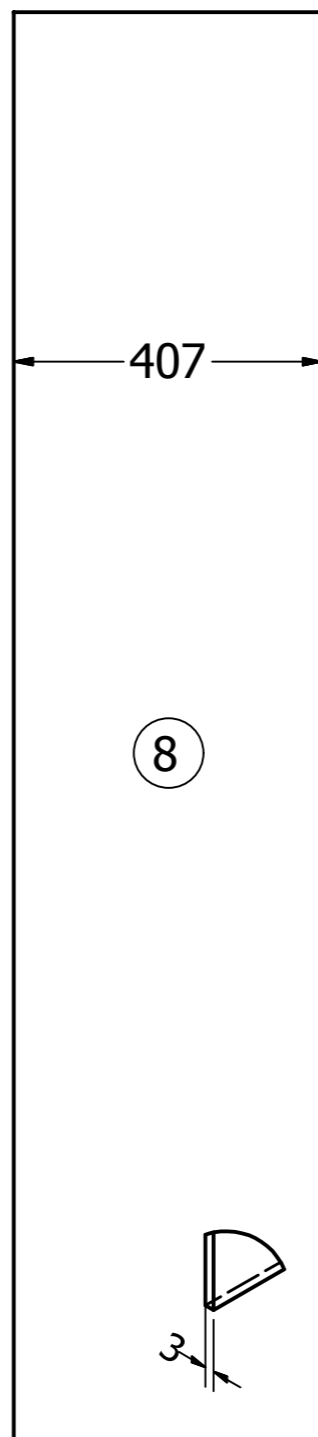
Plafon inferior
Inferior panel



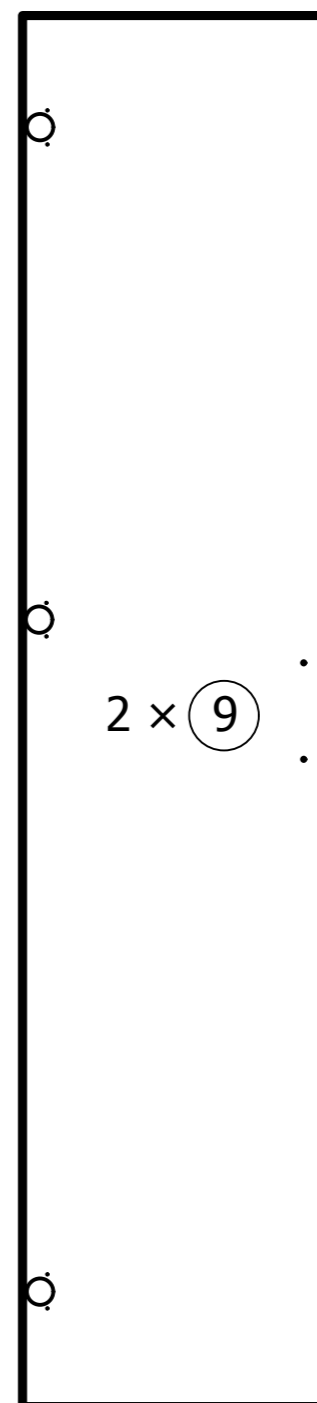
Plafon superior
Superior panel



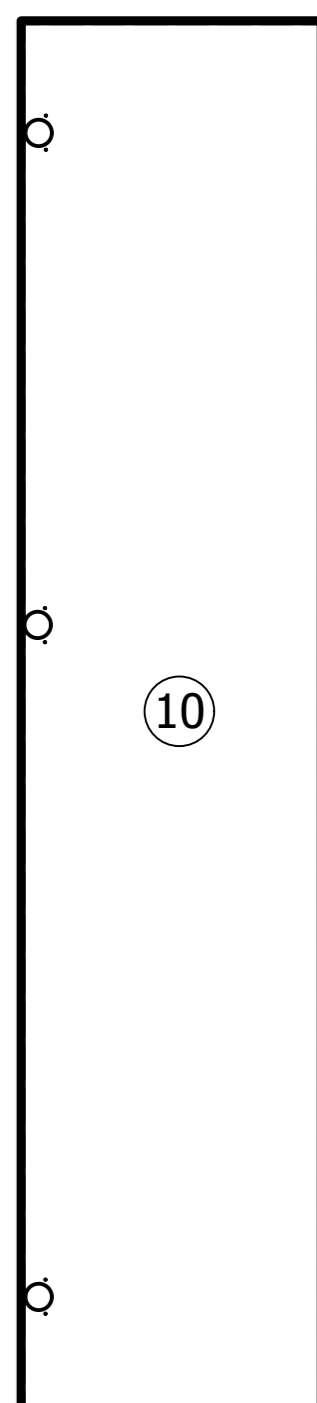
3 Spate mic MDF
Little MDF back



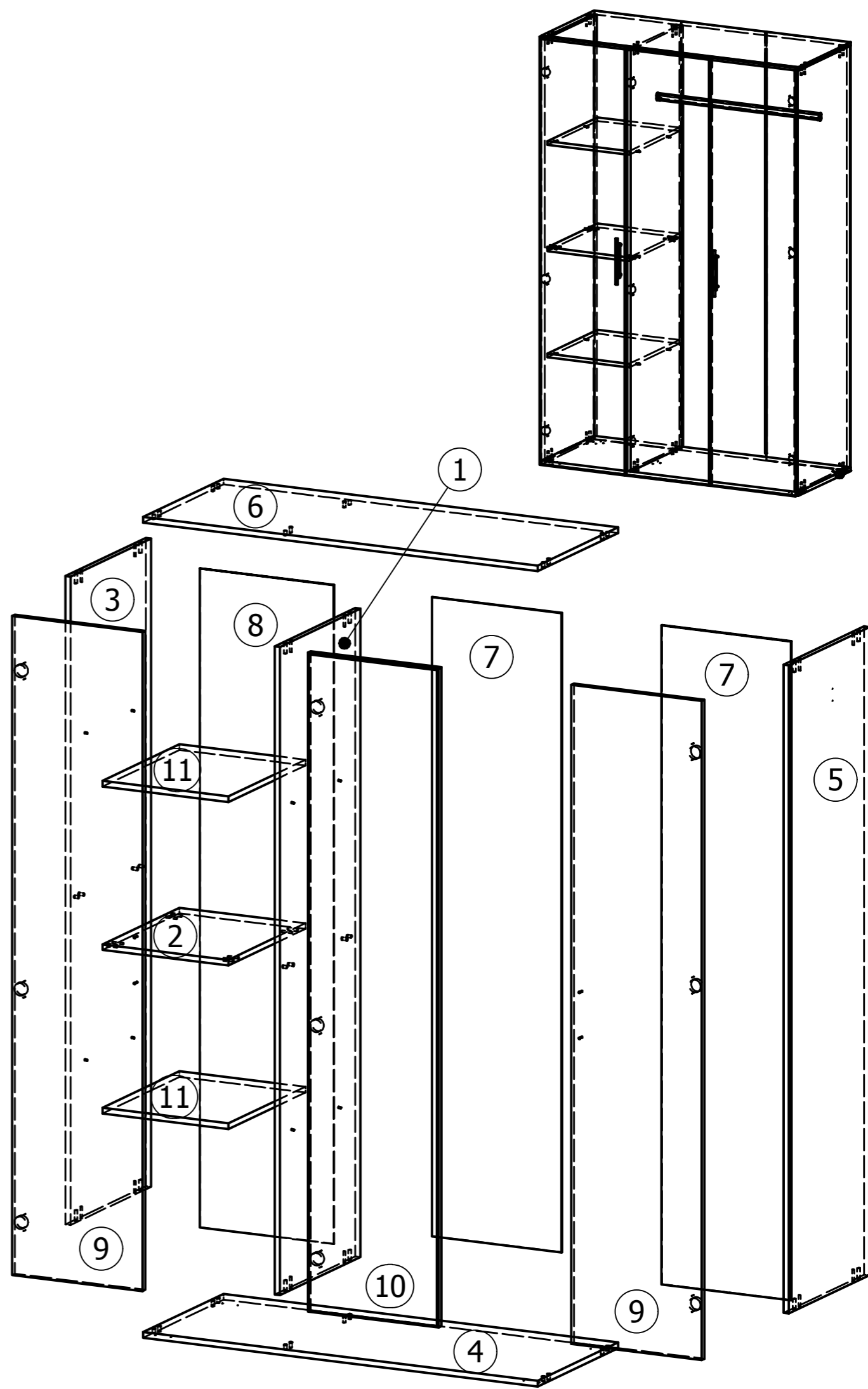
3 Spate mare MDF
Big MDF back

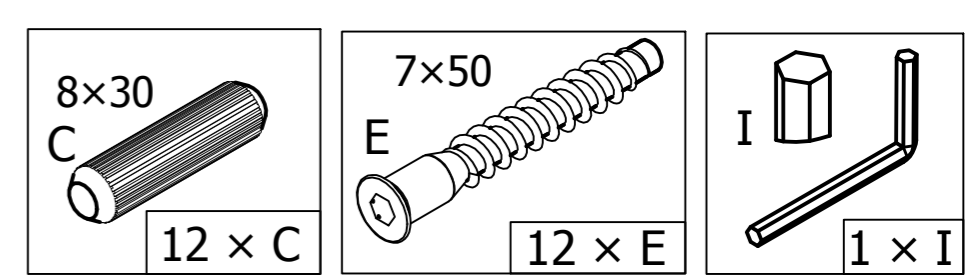
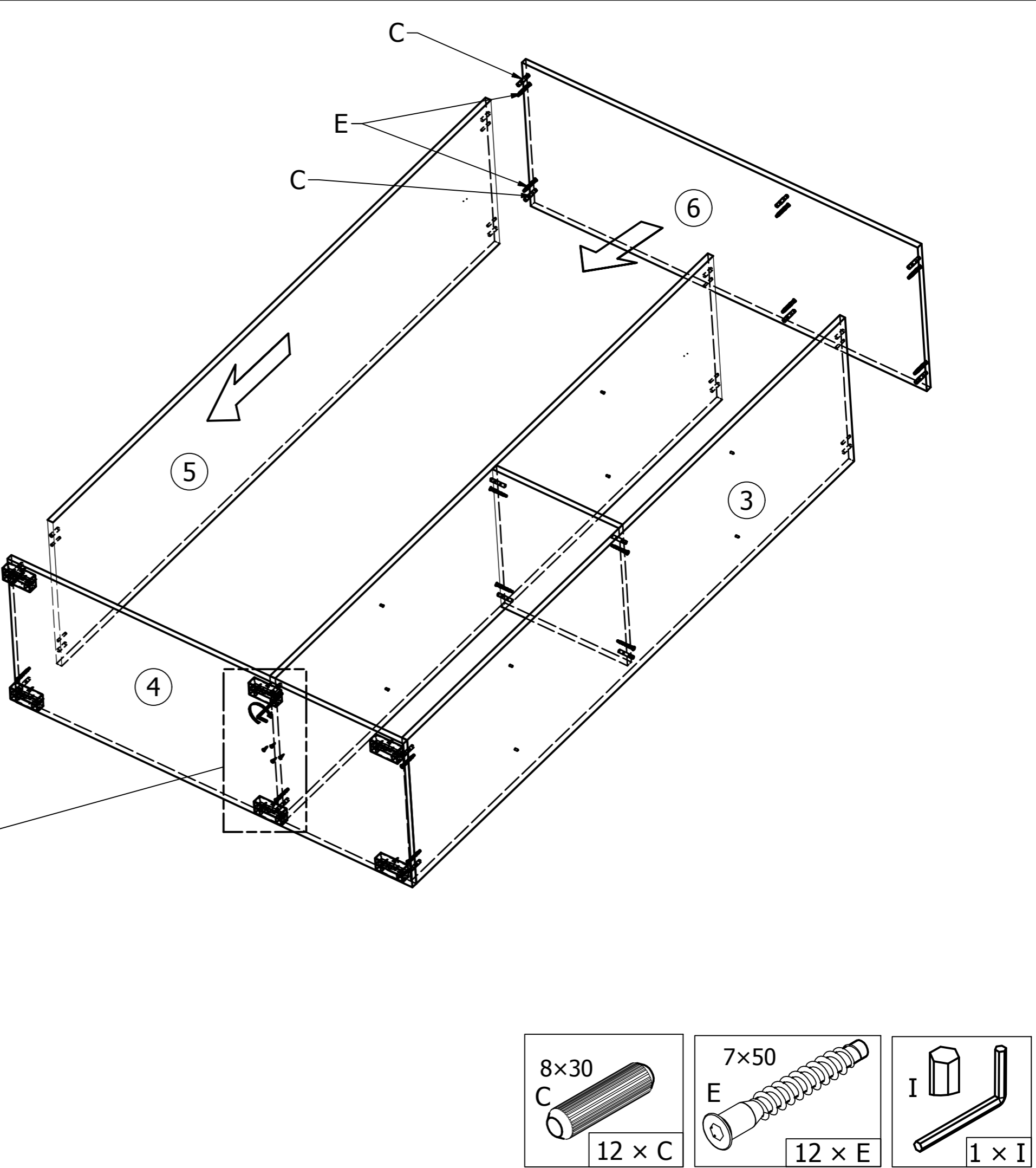
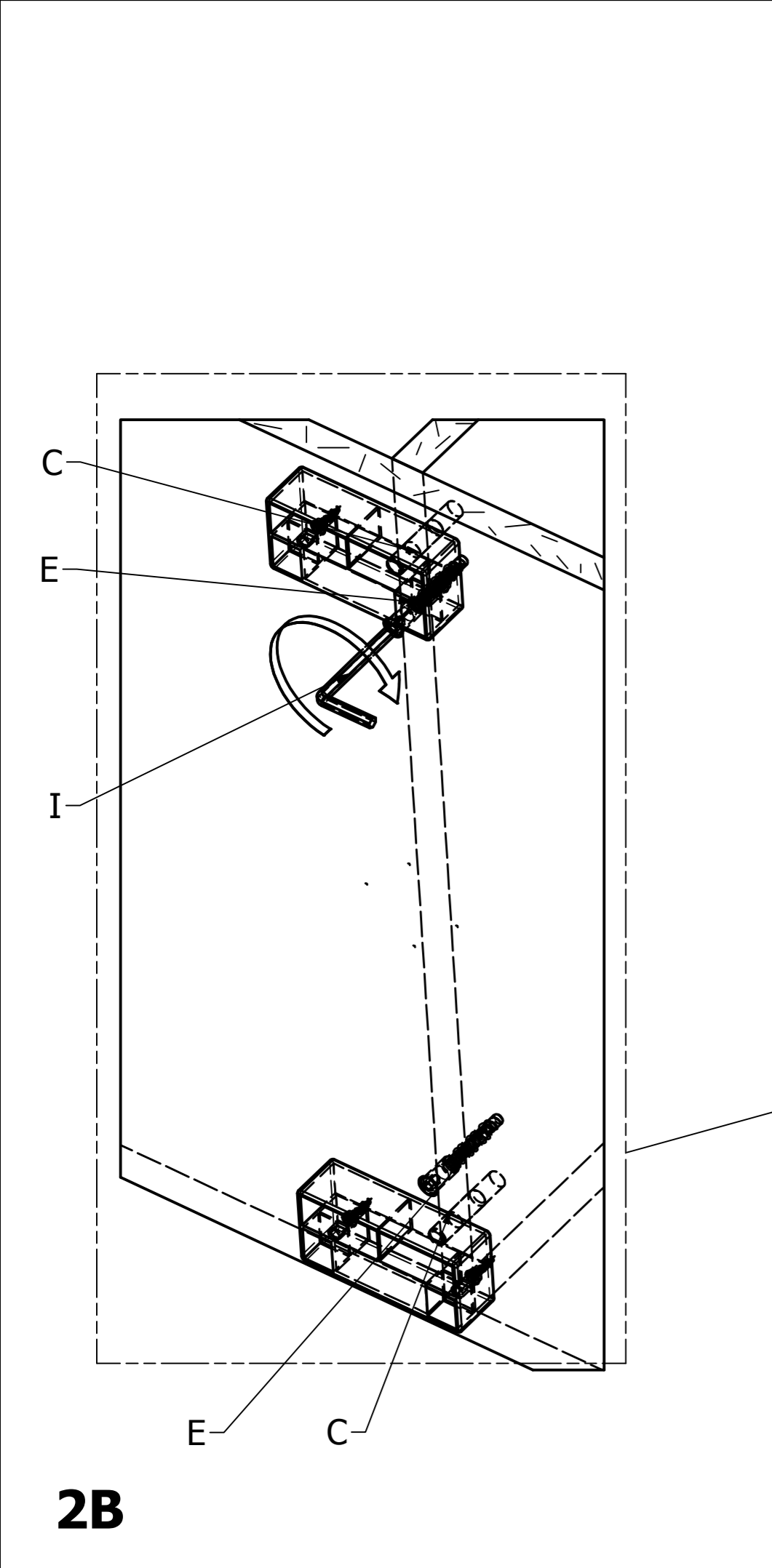
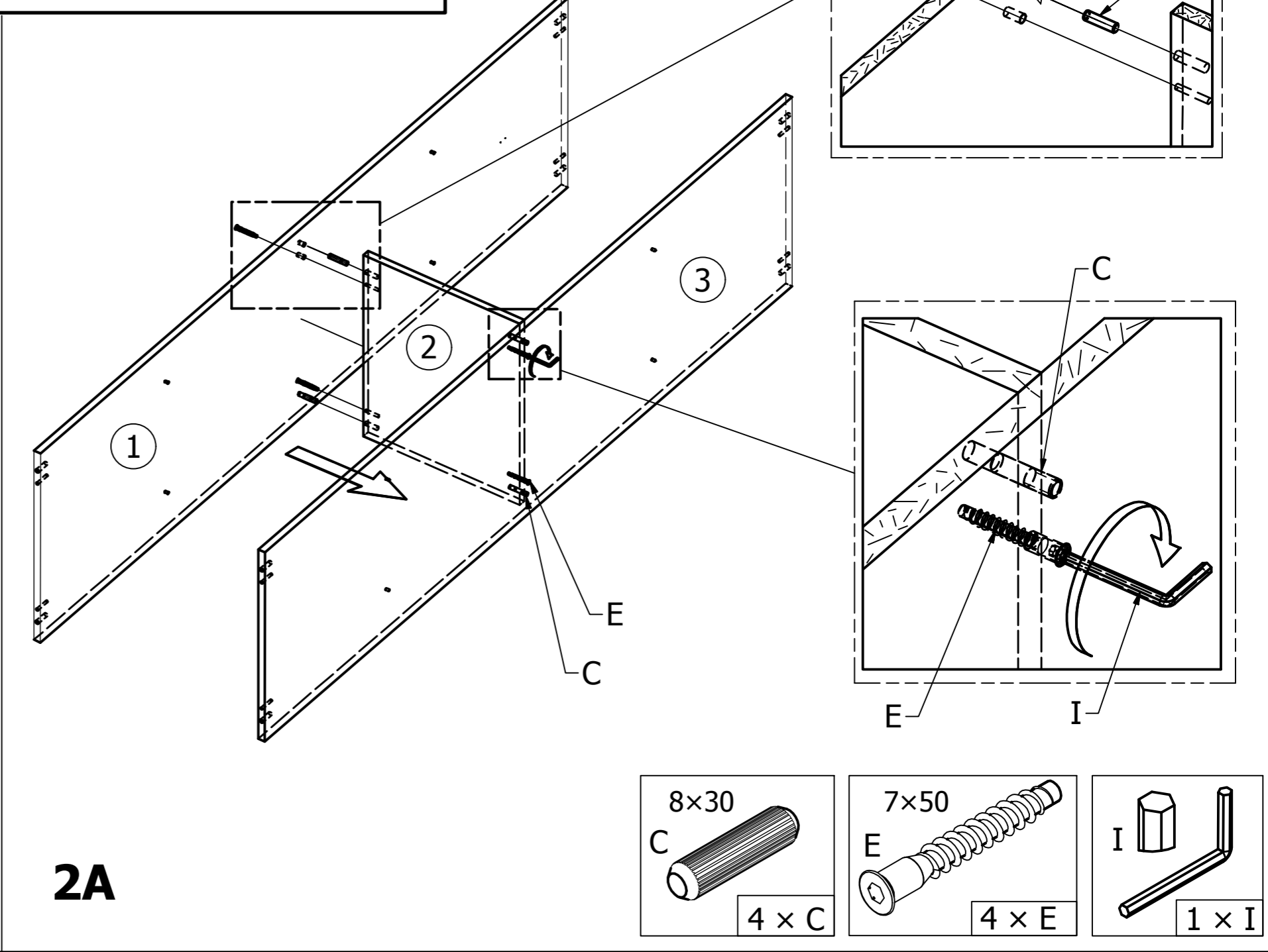
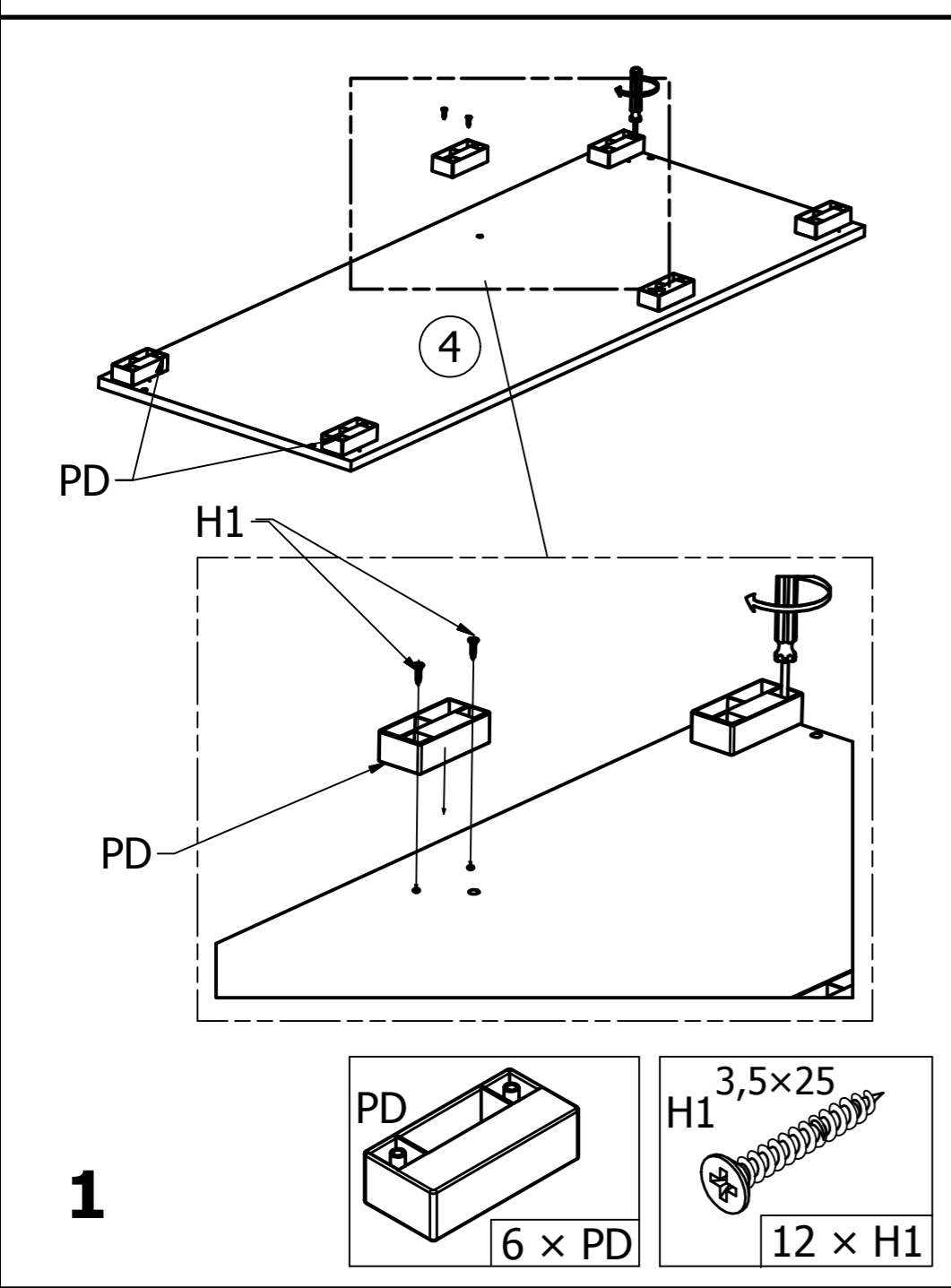
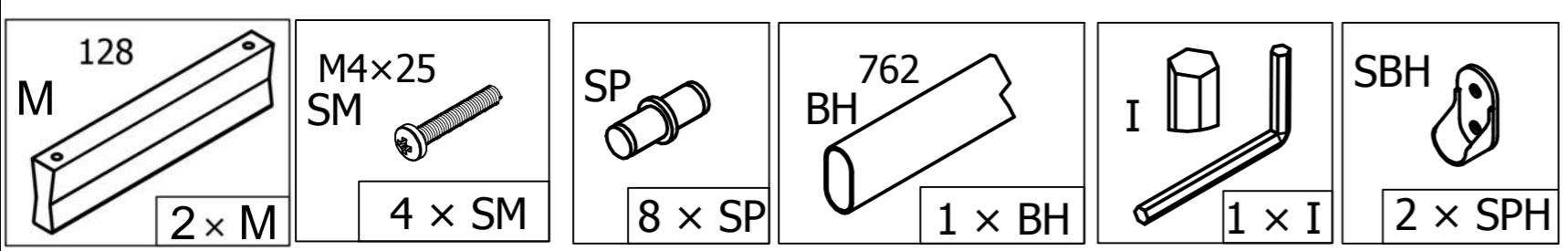
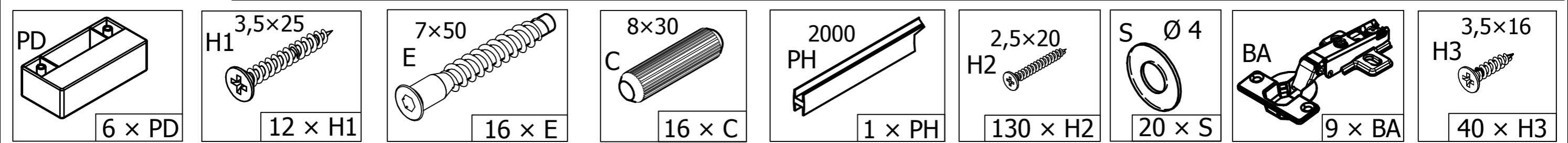


2 x Usa culoare 1
Color 1 door

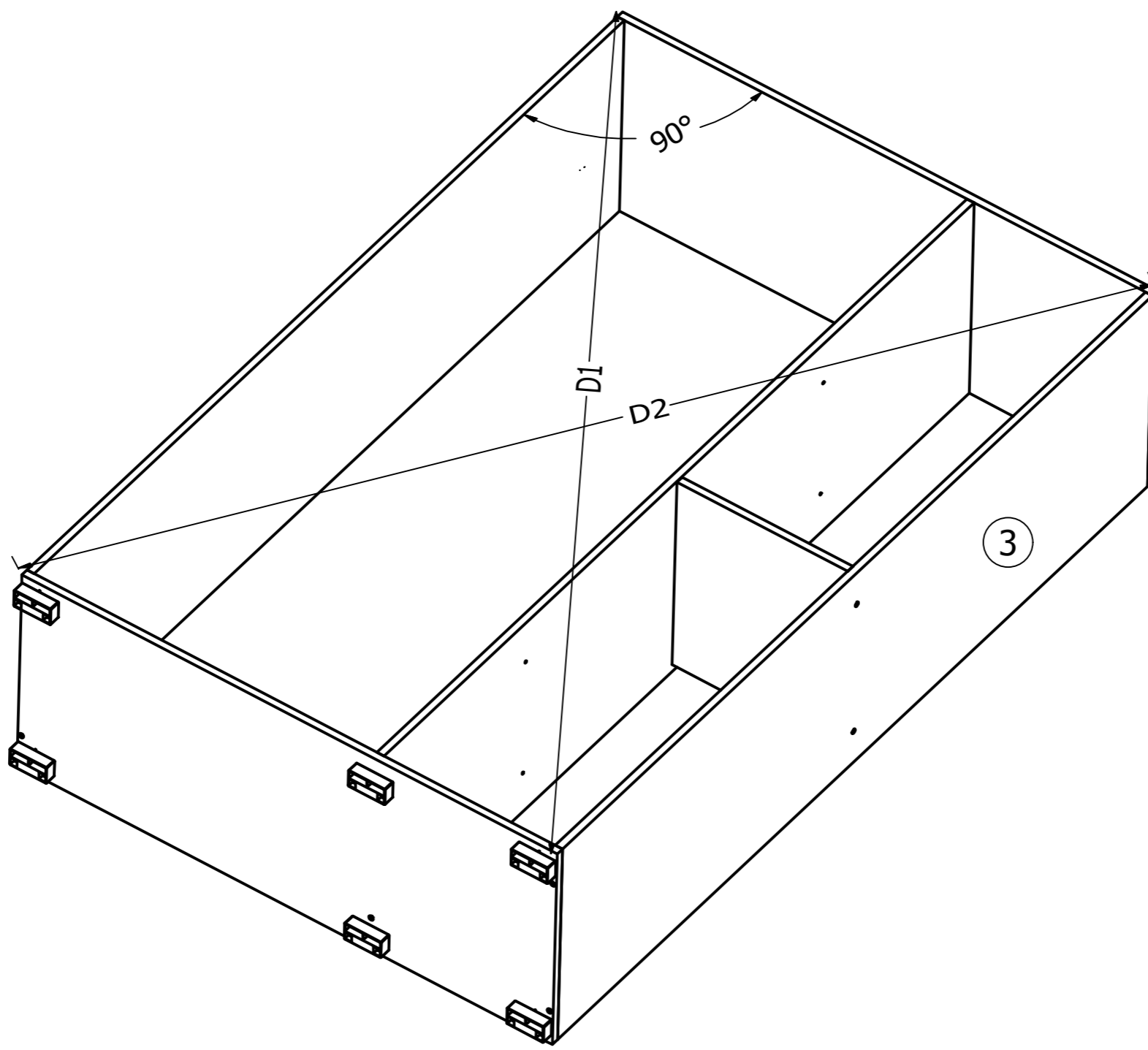


Usa culoare 2
Color 2 door

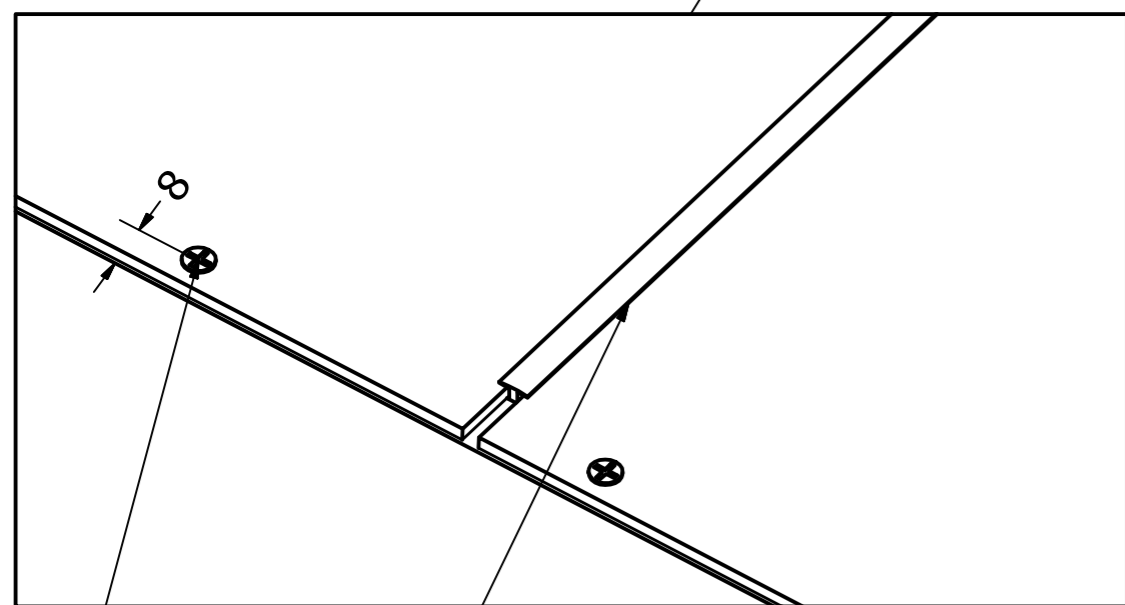
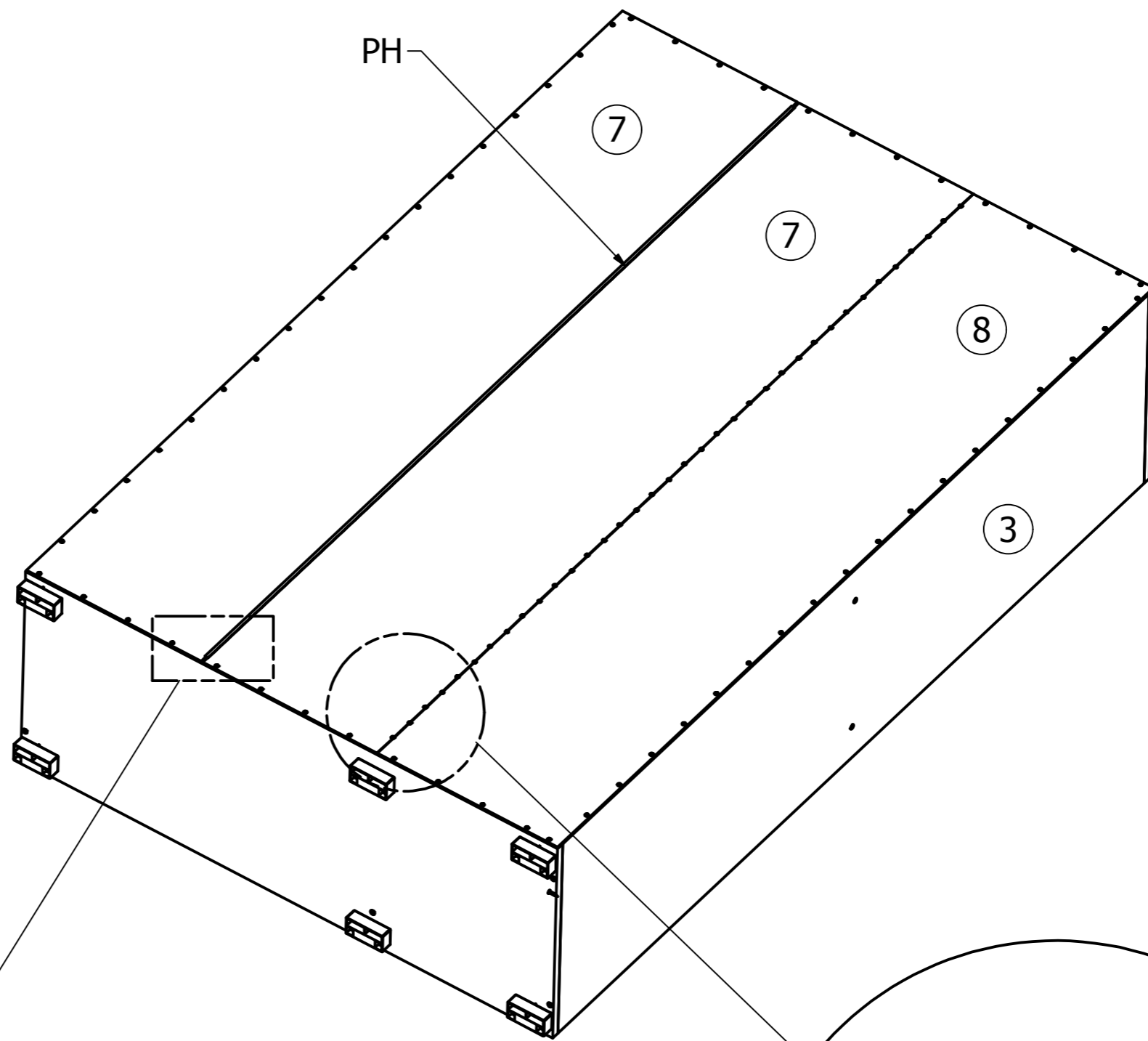




Daca D1 = D2 atunci e ok
 If D1 = D2 then OK

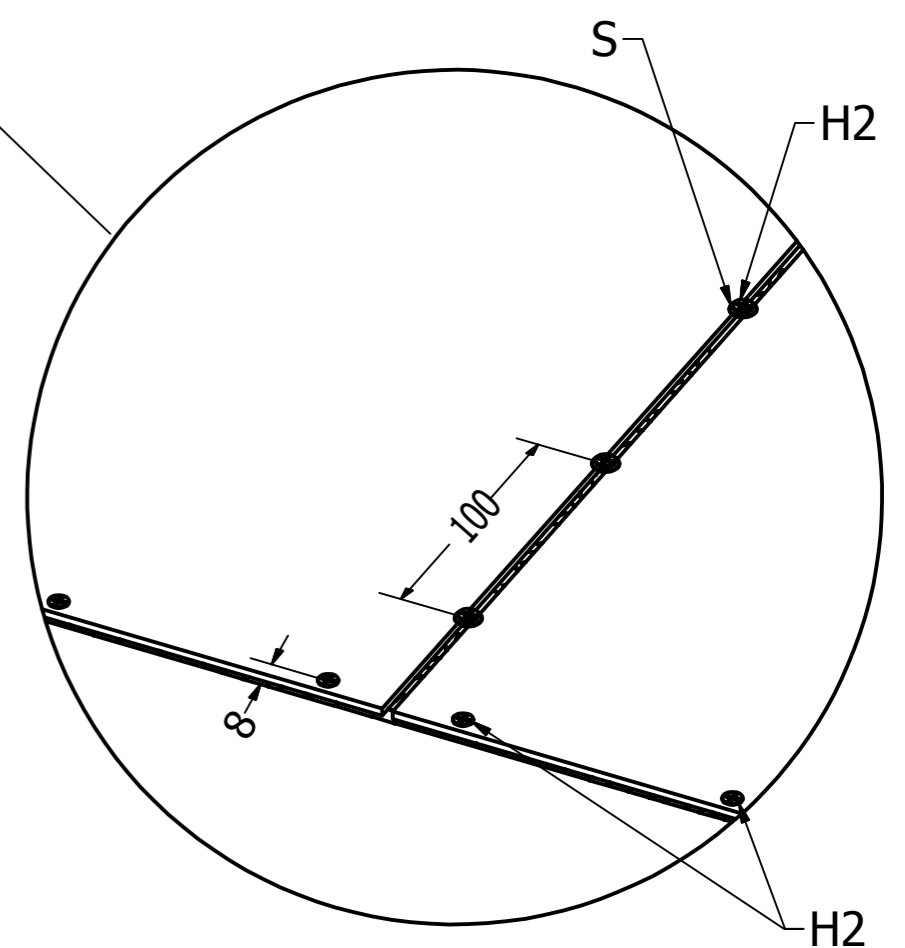


3A



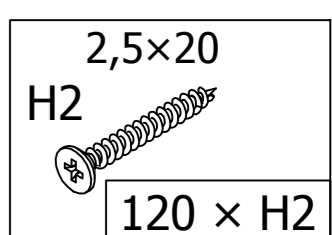
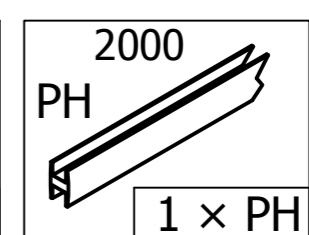
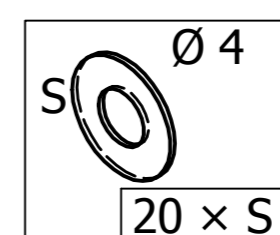
H2

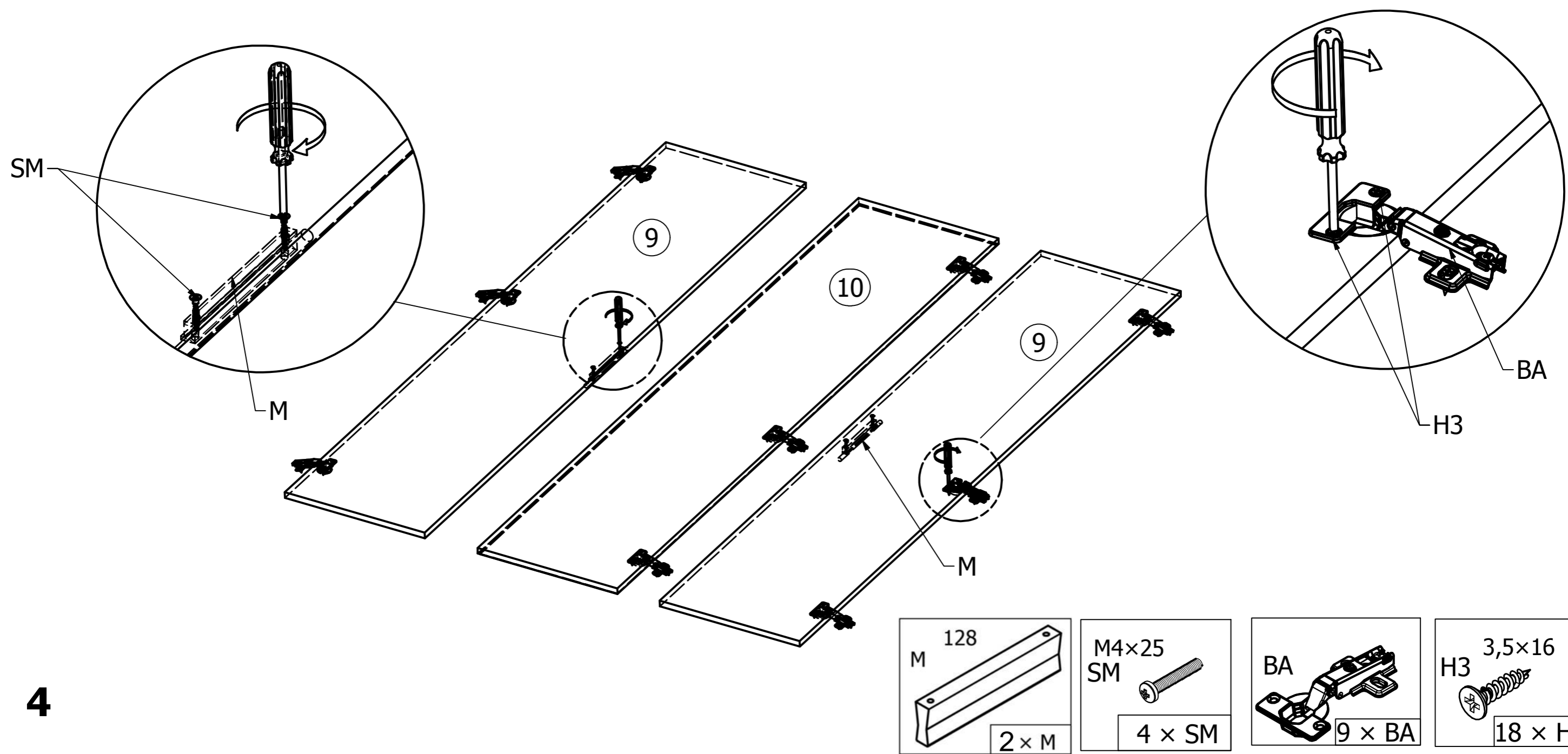
PH



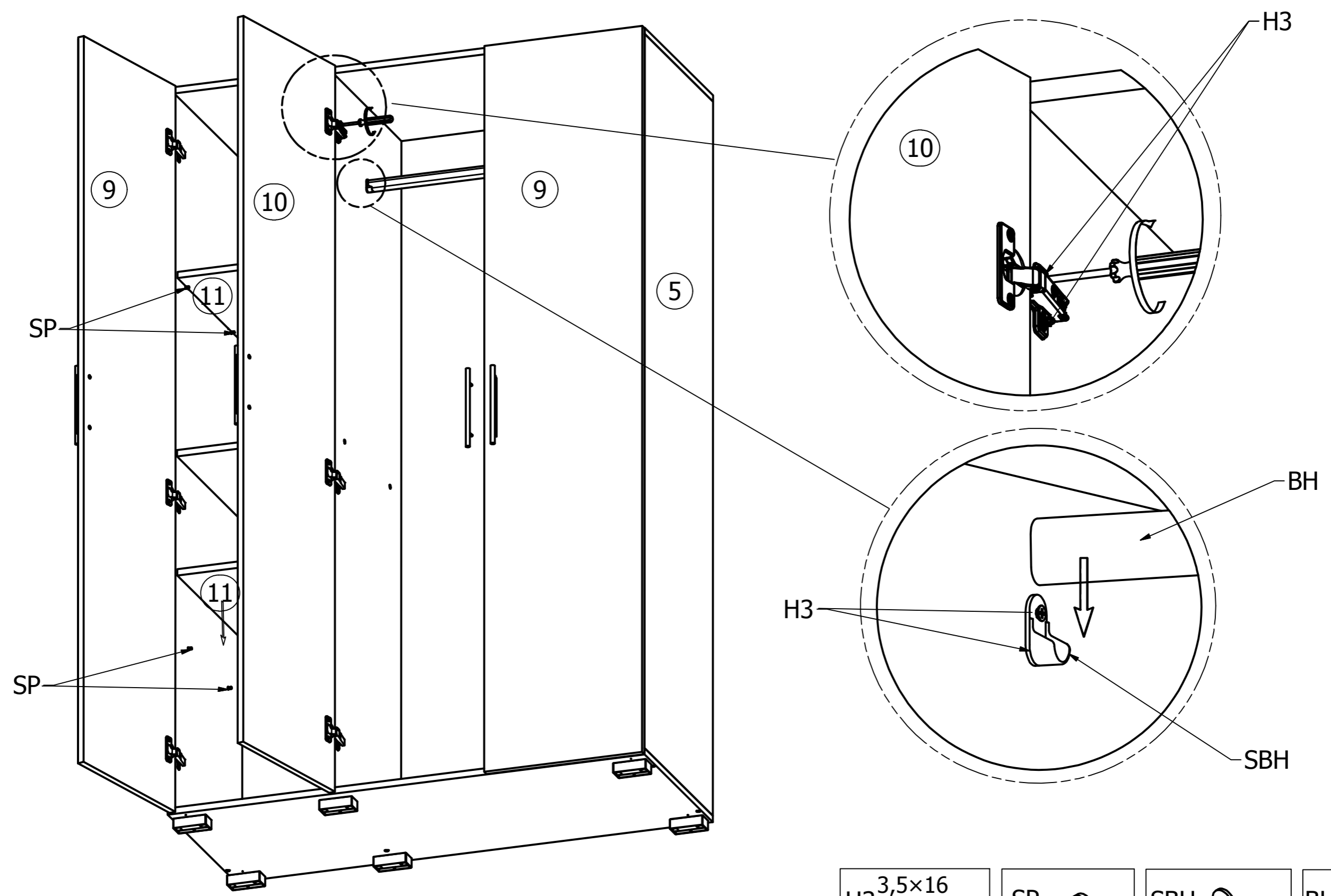
H2

3B

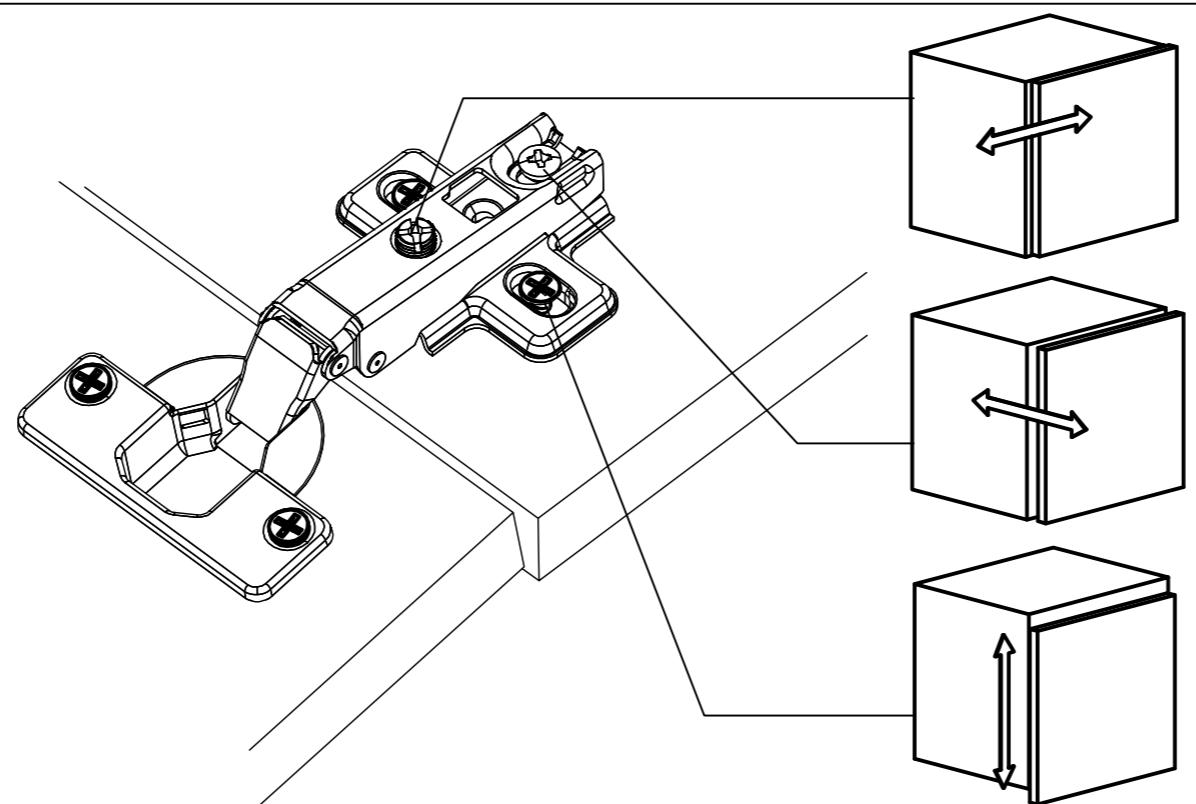




4



5A



5B