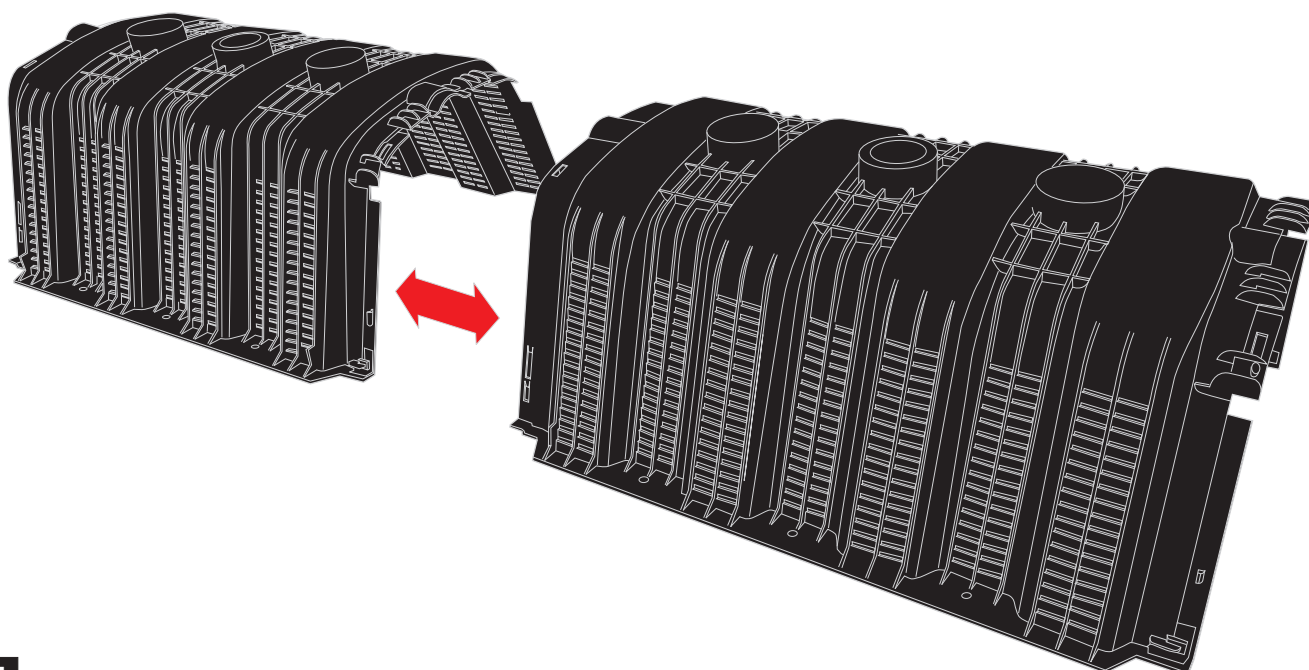
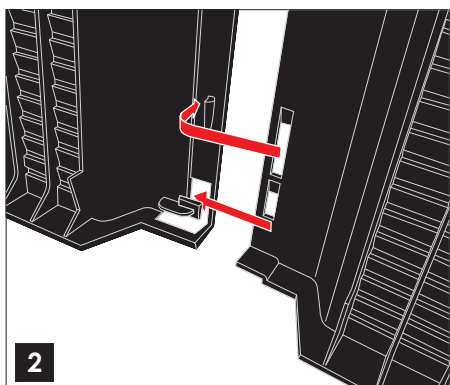


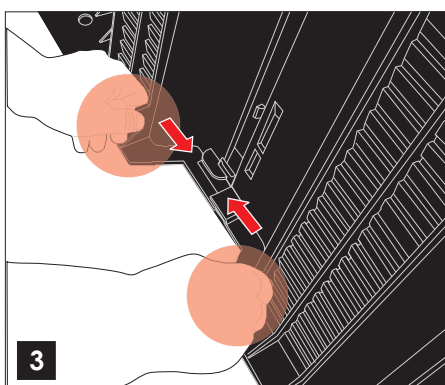
INSTRUCȚIUNI DE MONTAJ SISTEM DE DRENAJ PERCOLARE



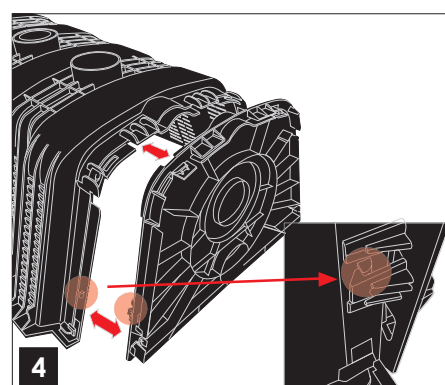
1



2



3



4

1. În cazul în care ați ales pentru un sistem cu două sau mai multe tuneluri de drenaj percolare, așezați-le cap la cap, asigurându-vă că orificiile de fixare de la capătul unui tunel sunt aliniate cu urechile de la capătul celuilalt tunel.
2. Trageți cu putere cu ambele mâini de cele două capete ale tunelurilor până acestea fac clic pentru a asigura o conexiune sigură. Asigurați-vă că piesele sunt aliniate corespunzător înainte de a aplica forța pentru a evita eventualele probleme în procesul de asamblare, cum ar fi ruperea urechilor de fixare.
3. După ce ați conectat tunelurile, asigurați-vă că aliniați corect urechile de fixare de la capac cu cele ale tunelului și împingeți cu putere până când face clic pentru a asigura o fixare sigură.