

BARE COLECTOARE IZOLATE NULE TIP SHNK

Ghid de inițiere rapidă

1 Scopul și domeniul de aplicare

1.1 Barele colectoare de pe șină DIN sunt încorporate într-o carcasă (modul transversal) sunt destinate conectării electrice și mecanice a conductorilor în circuite AC și DC cu o tensiune nominală de până la 400 V. Barele sunt folosite în panouri electrice pentru legarea conductorilor de fază, a conductorilor de protecție nuli și a celor operaționali nuli. Ele pot fi montate pe o șină TN35-7.5 GOST R IEC 60715 sau pe un panou de montare.

1.2 Materialul barei colectoare: alama, materialul izolatorului: plastic cu adaos de substanțe ignifuge.

1.3 Condițiile normale de funcționare ale barelor sunt:

- temperatura ambiantă de la minus 25 'C până la plus 40' C;
- mediu neexplosiv, fără praf, gaze corozive și vapori;
- înălțimea deasupra nivelului mării: nu mai mult de 2000 m;
- valoarea medie a umidității relative nu este mai mare de 90% la o temperatură de plus 25'C.

1.4 Structura simbolului barelor colectoare:

Bară colectoare pe șină DIN

în carcasă (modul transversal) - Numele barei colectoare

L + PEN - Rolul barelor colectoare în carcasă: L + PEN - fază și zero; 3L + PEN - trifazic și zero.

2x15 - Numărul barelor colectoare și numărul orificiilor de conectare din fiecare bară.

2 Parametrii tehnici principali

2.1 Categoria de proiectare mecanică M4 în conformitate cu GOST 17516.1.

2.2 Principalii parametri ai barelor sunt prezentați în tabelul 1.

Tip bară colectoare	ShNK 2x7	ShNK 2x15	ShNK 4x7	ShNK 4x11	ShNK 4x15
Curent nominal, A	100	125	100	125	125
Tensiune izolare Ui, V	500				
Curent de supratensiune nominal Ipk, kA	20				
Gradul de protecție conform GKhT 14254	IP20				
Numărul de bare din carcasă	2		4		
Cantitate, buc. și diametrul orificiilor, mm într-o bară	5xØ5.3 2xØ7.5	11xØ5.3 2xØ7.5 2xØ9.0	5xØ5.3 2xØ7.5	7xØ5.3 2xØ7.5 2xØ9.0	11xØ5.3 2xØ7.5 2xØ9.0
Șuruburi de fixare	M5				
Secțiunea transversală a conductorilor conectați, mm ²	2,5 - 5-16				
Forța de strângere a șuruburilor, Nm	3				

Secțiunea transversală a firelor conectate în funcție de diametrul orificiilor, mm ²	Cu capăt	1,5-6,0 6,0-16,0	1,5-6,0 6,0-16,0 10,0-16,0	1,5-6,0 6,0-16,0	1,5-6,0 6,0-16,0 10,0-16,0	1,5-6,0 6,0-16,0 10,0-16,0
	Fără capăt		2,5-6,0 10,0-25,0 10,0-35,0		2,5-6,0 10,0-25,0 10,0-35,0	2,5-6,0 10,0-25,0 10,0-35,0

2.3 Dimensiunile generale și de montare ale barelor sunt prezentate în figurile 1, 2, 3 și în tabelul 2.

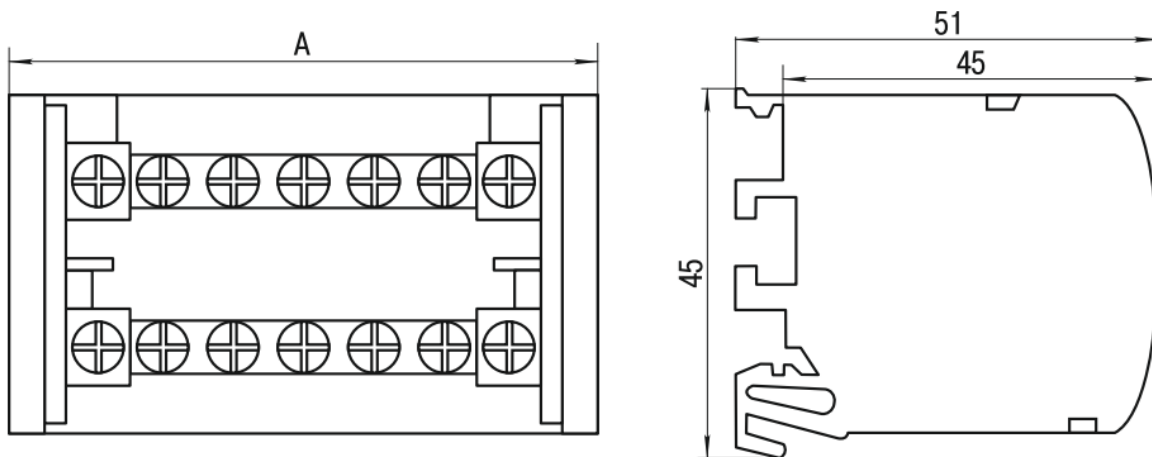


Figura 1. Dimensiunile totale ale barelor ShNK 2x7 și ShNK 2x15

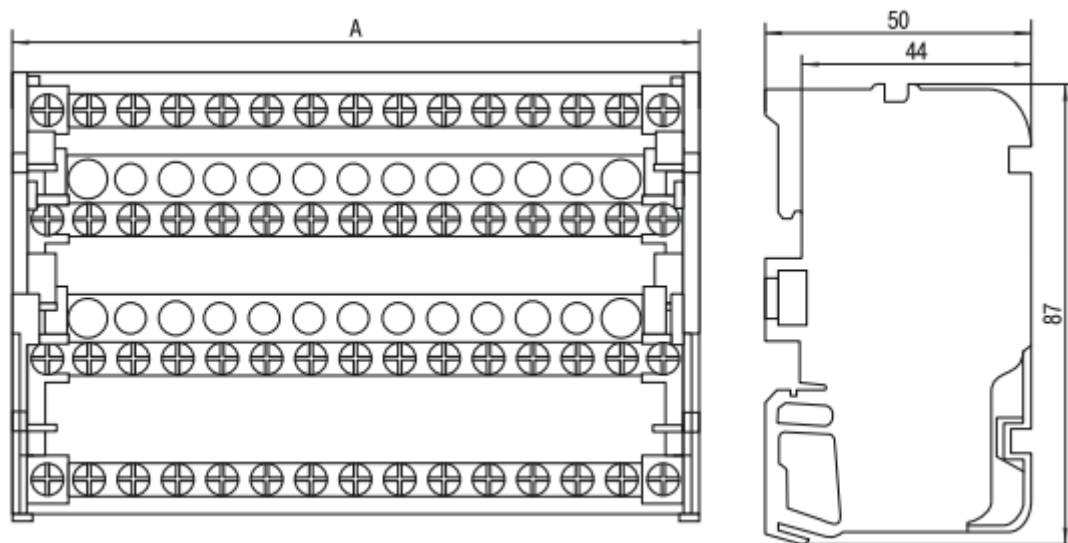


Figura 2. Dimensiunile totale ale barelor ShNK 4x7, ShNK 4x11 și ShNK 4x15

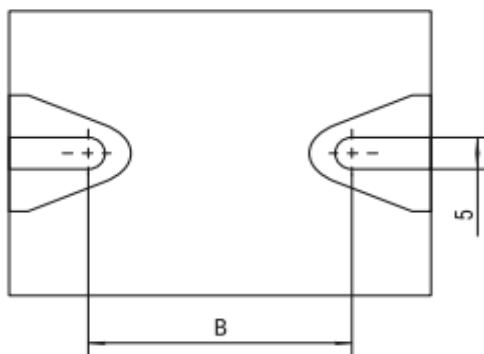


Figura 3. Dimensiunile de montaj ale barelor

Tabelul 2

Tip bară	ShNK 2x7	ShNK 2x15	ShNK 4x7	ShNK 4x11	ShNK 4x15
A, mm	65	132	65	100	132
B, mm	45-55	112-122	45-55	80-90	112-122

3. Componența setului

- Bară colectoare pe șină DIN în carcasă - 1 buc.;
- etichetă autocolantă - 1 buc.;
- fișă tehnică - 1 buc.

4. Cerințe de siguranță

4.1 Montarea barelor trebuie efectuată de personal special instruit, cu respectarea cerințelor documentației normative și tehnice din domeniul electrotehnicii.

4.2 La sfârșitul duratei de viață, nu sunt necesare măsuri suplimentare de siguranță.

5. Utilizarea prevăzută

5.1 Înainte de începerea lucrărilor de instalare, nu este necesară o pregătire specială a barei.

5.2 În cazul utilizării conductorilor cu o clasă de miez mai mare de 1 (conductor multifilar), trebuie instalat și fixat un manșon la capătul miezului.

6. Condiții de transport, depozitare și eliminare.

6.1 Condiții de transport al barelor în ceea ce privește impactul factorilor mecanici - grupa J GOST 23216.

6.2 Condiții de transport al barelor în ceea ce privește impactul factorilor climatici - conform grupului 5 din GOST 15150.

6.3 Transportul poate fi efectuat cu toate tipurile de mijloace de transport acoperit în conformitate cu normele în vigoare privind transportul.

6.4 Condițiile de depozitare a barelor în ceea ce privește expunerea la factorii climatici - conform grupului 5 din GOST 15150 în ambalajul producătorului la o temperatură ambientală de la minus 50 °C până la plus 50 °C.

6.5 Eliminați barele prin intermediul organizațiilor implicate în prelucrarea metalelor neferoase și a materialelor plastice.

7. Garanția producătorului

7.1 Produsul nu poate fi reparat.

7.2 Durata de viață a produsului este de 15 ani.

7.3. Perioada de valabilitate a garanției: 3 ani de la data punerii în funcțiune