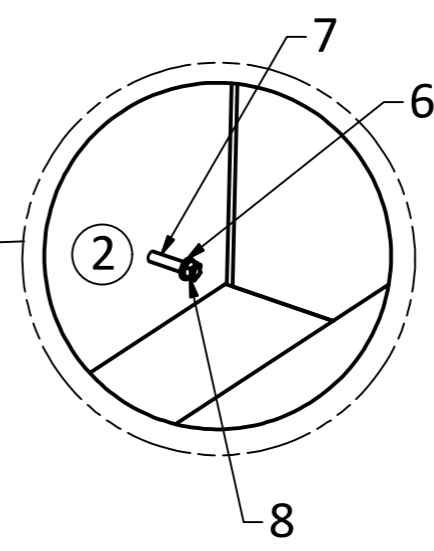
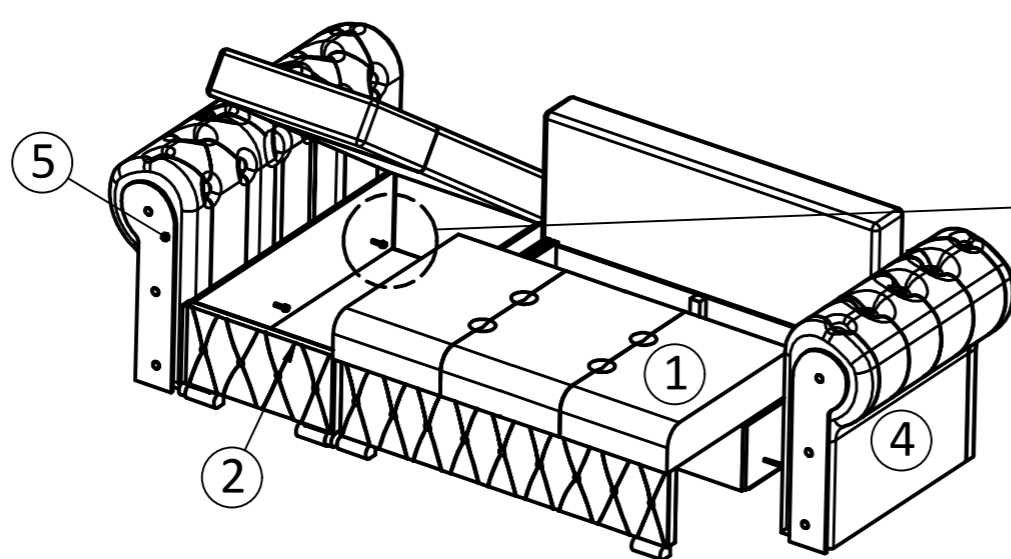


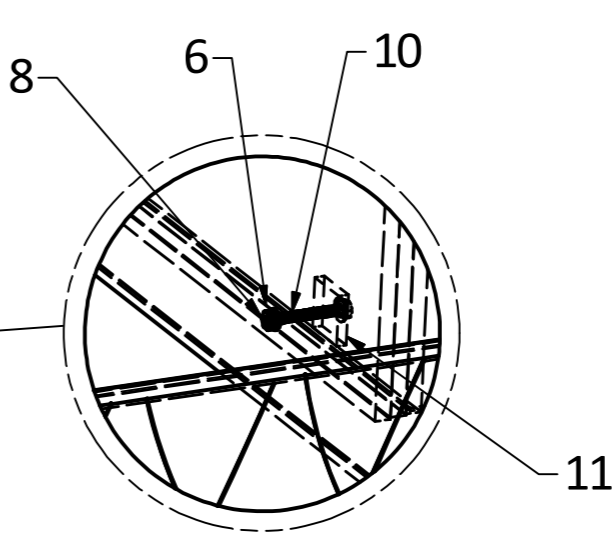
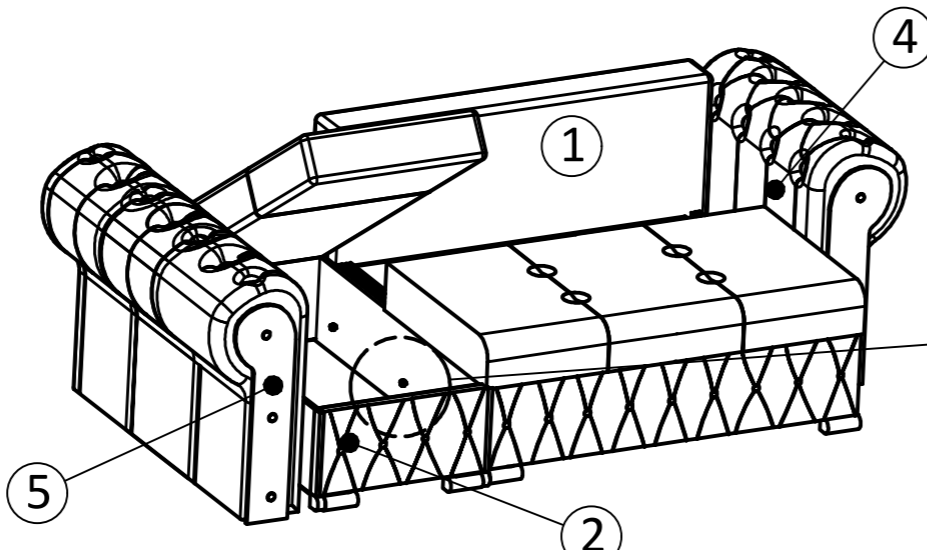
Instrucțiuni de montaj Coltar Saturn XL

Recomandări: Se recomandă ca la montare să participe 2 persoane.

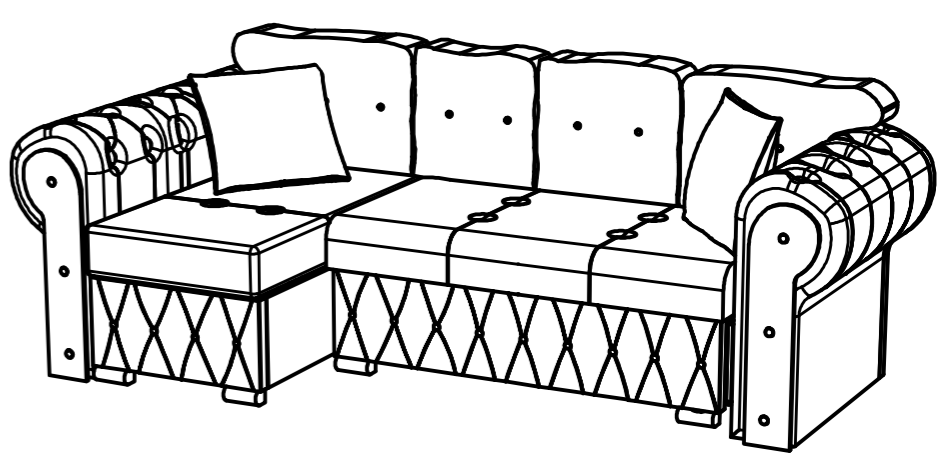
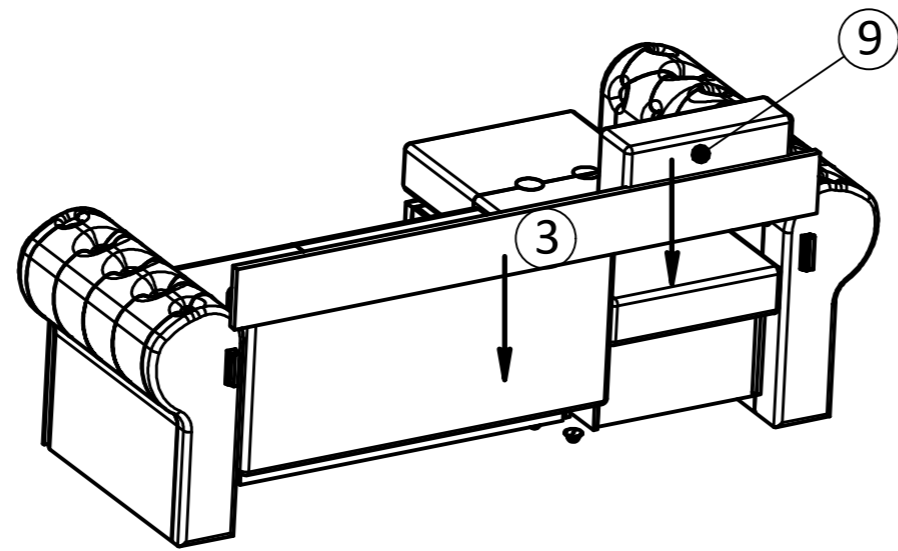
Poziție	Denumire componentă	Cantitate
1	Canapea 2 locuri cu lada C1	1
2	Canapea 1 loc cu lada C2	1
3	Legatura	1
4	Brat Dreapta	1
5	Brat Stanga	1
6	Saiba Ø8mm	6
7	Prezon M8x60 mm	4
8	Piulita M 8mm	6
9	Sezut perna	1
10	Surub M8x70 mm	2
11	Distantier lemn	2



1 Se monteaza bratele dreapta si stanga de cele 2 corpuri C1 si C2 in prezoanele aflate pe brate



2 Se monteaza cele doua corpuri C1 si C2 prin 2 buc surub M8x70 -detaliul C



3 Se monteaza legatura pe spate in cele 2 cleme de pe brate. Se aseaza sezut perna pe corpul C2.

Dupa montaj

Instrucțiuni de folosire Coltar Saturn XL

Deschidere coltar

Închidere coltar

