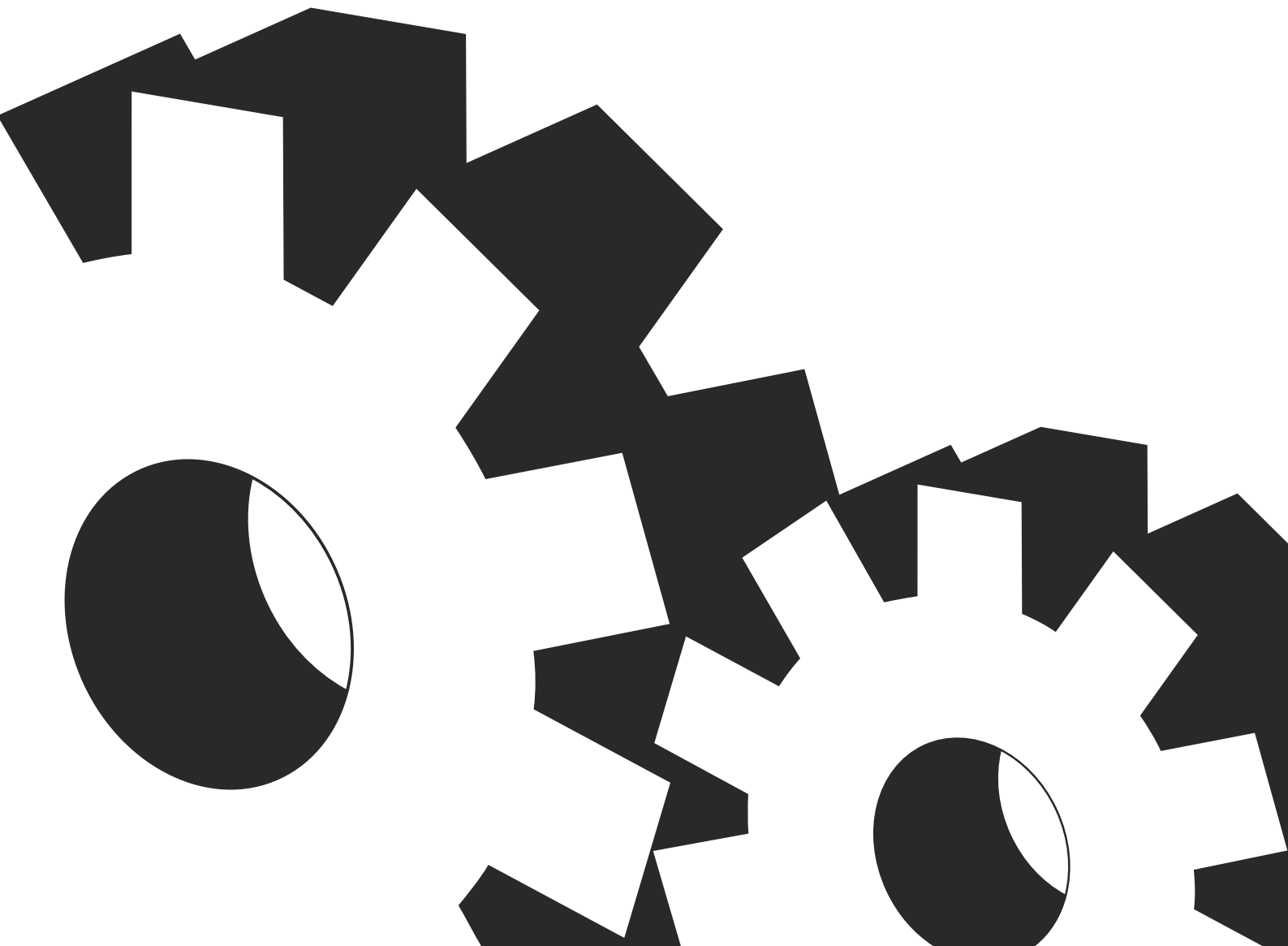


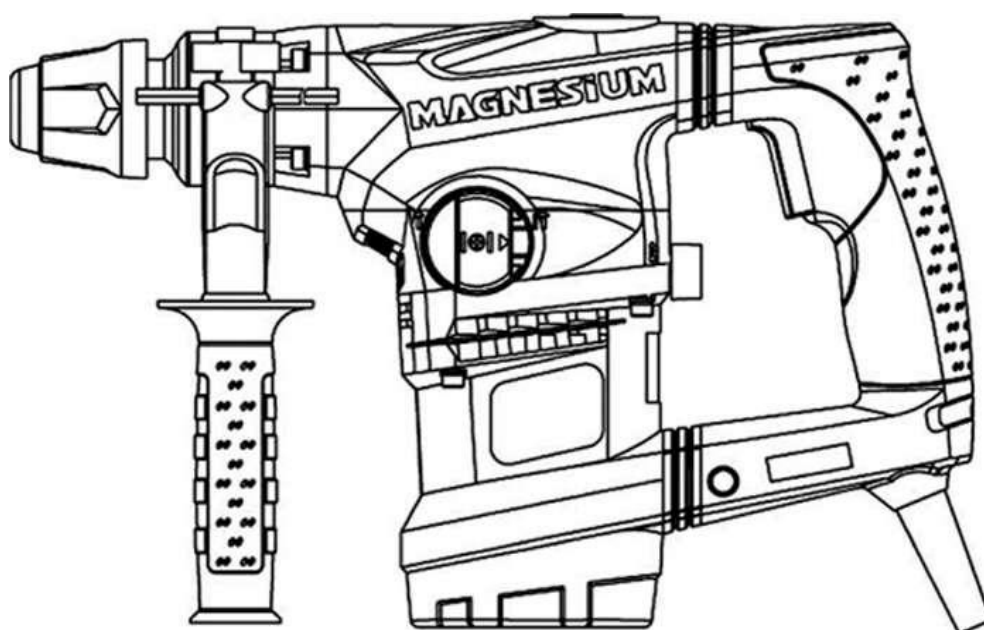
INSTRUCȚIUNI DE UTILIZARE

CIOCAN ROTOPERCUTOR 1250 W

PANZER PT-DW-32



CIOCAN ROTOPERCUTOR PANZER 1250W PT-DW-32



ÎNAINTE DE UTILIZARE CITIȚI CU ATENȚIE ACEST MANUAL !



ATENȚIE!!!

ACEST PRODUS SE VA FOLOSI IN ACTIVITATI CASNICE - DESTINATIE HOBBY, EL NEFIIND CONSTRUIT PENTRU ACTIVITATI INDUSTRIALE INTENSE .

UTILIZAREA ACESTUI PRODUS IN ALTE CONDIȚII POATE CONDUCE LA PIERDEREA GARANȚIEI.

Reguli de siguranta

Important !

Pentru a va proteja de riscul de electrocutare , vatamare corporala și incendiu atunci cand utilizati un instrument electric , este necesar să luati urmatoarele masuri de siguranta .

- Verificati tensiunea (V) marcata pe placuta .
- Cand folositi o rola de cablu prelungitor ,desfaceti tot cablul de pe tambur .
- Asigurati-va o pozitie stabila pe scari și schele cand folositi aparatul .
- Utilizati un detector de cabluri electrice pentru a localiza cablurile ascunse in pereti, evitand astfel electrocutarea .
- Purtati antifoane pentru a va proteja auzul . Pierderea auzului poate fi un proces gradual !
- Purtati ochelari de protectie și folositi o masca de praf la locul de munca unde se produce praf .
- Nu utilizati aparatul in zonele in care exista vapori sau lichide inflamabile .
- Scoateti intotdeauna stecherul din priza inainte de curatare sau de a face modificari la aparat.
- Protejati cablul de alimentare de ulterioarele daune , uleiul si acidul putandu-l deteriora.
- Niciodata sa nu suprasolicitati aparatul .
- Important ! Este necesar sa respectati toate normele de siguranta privind instalarea , folosirea si intretinerea .
- Burghiul , dalta si spitul pot fi scoase afara din masina accidental si pot provoca accidentarea grava .
- Inainte de a începe lucrul , verificati intotdeauna ca dalta sau burghiul sa fie fixat corect în mandrina .
- Examinati mandrina regulat pentru semne de uzura sau deteriorare .
- Cand ati terminat , deconectati ciocanul de la alimentarea cu energie electrica si scoateti dalta sau burghiul din acesta .
- Intotdeauna deconectati ciocanul de la alimentarea cu energie electrica inainte de a schimba o dalta sau burghiul .
- Protejati-va ochii si alti lucratori de particule zbor si cioburile . Purtati casca !
- Purtati manusi de lucru pentru a proteja mainile .
- Vibratiile poate afecta sistemul mana - brat. Mentineti expunerea la vibratii cat mai putin posibil .
- Tineti intotdeauna cablul de alimentare departe de dispozitiv .

- Pastrati aparatul in cazul în locuri inaccesibile copiilor .
- La efectuarea lucrului , tineti întotdeauna aparatul cu ambele maini si asigurati-va ca aveti o pozitie stabila .
- Examinati cu un dispozitiv special locul in care urmeaza a fi utilizat ciocanul pentru a evita distrugerea cablurilor electrice ascunse, precum si a conductelor de gaze si apa. Verificati zona de lucru , de exemplu, cu un detector de metale .
- Inainte de conectarea la rețeaua de alimentare , asigurati-va ca tensiunea de alimentare corespunde cu datele de pe placuta .

AVERTISMENT - Pentru a reduce riscul de ranire , utilizatorul trebuie sa citeasca manualul de instructiuni .

Produsele electrice uzate nu trebuie aruncate cu reziduurile menajere . Va rugam sa reciclati acolo unde exista containere speciale .

Specificatiile produsului:

Puterea nominala de intrare	1250W
Rata de impact	Max 2600
Energia de impact :	4.5J
Viteza de rotatie	200-800/min ;
Diametrul maxim de gaurire:	

beton 30mm
granit 20mm
lemn 40mm
otel 13mm

Greutate (fara accesorii) **cca. 6.2 kg**

Zgomot:

Nivel presiune acustica daltuire: APL = 95 dB (A) KPA = 3 dB;

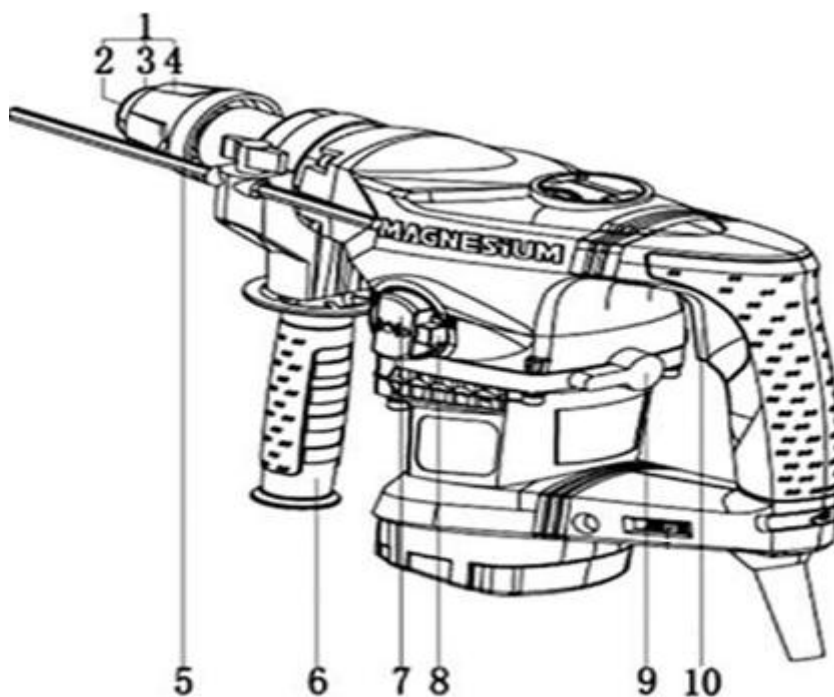
Nivel presiune acustica ciocan: APL = 92 dB (A) KPA = 3 dB

Nivelul putere acustica daltuire: LWA = 106 dB (A) KWA = 3 dB;

Nivel putere acustica ciocan: LwA = 103 dB (A) Kwa = 3dB

Utilizare specifica

Acest model este destinat gauririi **cu percutie** in beton, caramida si piatra. Este, de asemenea, potrivit pentru gaurire **fara percutie** in lemn, metal, ceramica si plastic.



Nu toate accesoriile ilustrate sunt incluse in setul de livrare !

Partile componente :

1. mandrina SDS-plus
2. suport (SDS-plus)
3. capac de protectie praf
4. manson blocare
5. limitator adancime
6. maner auxiliar
7. comutator 1
8. buton blocare
9. comutator 2
10. buton On / Off

Folositi întotdeauna tensiunea de alimentare corecta !

Tensiunea sursei de energie trebuie sa corespunda cu valoarea indicata pe placuta de identificare a ciocanului .

Inlocuirea accesoriilor

Capacul de protectie impotriva prafului (3) sa nu fie deteriorat atunci cand schimbati accesoriile .

Accesoriile SDS - plus sunt concepute pentru a fi mobile . Acest lucru provoaca excentricitate atunci când masina este in afara suprafetei de lucru. Cu toate acestea , burghiul se centreaza automat în timpul functionarii . Acest lucru nu afecteaza precizia gauririi .

Montarea accesoriilor

Curatati accesoriul inainte de montarea in unealta .

Introduceti accesoriul fara praf in mandrina prin rasucire pana cand se blocheaza .

Verificati blocarea tragand de accesoriu .

Schimbarea accesoriilor

Trageti mansonul de blocare 4 inspre inapoi (a) si tineti in timp ce indepartarea functiei (b) .

Instrumente fara SDS - plus

Nu utilizati accesorii fara SDS - plus pentru ciocan pentru gaurire sau daltuire !

Folositi numai capete de surubelnita care se potrivesc capetelor suruburilor . Capetele de surubelnita pot fi introduse si fara suport .

Punerea in functiune

Pornirea : Apasati butonul on-off (10)

Oprirea : Eliberati comutatorul on- off(10)

Instructiuni de lucru

Suprasarcina

In cazul în care burghiul se blocheaza sau este prins , axul ciocanului se va opri.

■ Din cauza fortelor care apar ca o consecinta , tineti intotdeauna ciocanul cu ambele maini si aveti o pozitie stabila . Ciocanul trebuie sa fie utilizat numai cu manerul auxiliar montat .

Manerul auxiliar

Montarea si demontarea manerului auxiliar se va face prin rotirea in sensul acelor de ceasornic sau invers.

Limitatorul de adancime

Slabiti surubul fluture de pe manerul auxiliar . Reglati adancimea de gaurire la limitatorul de adancime . Strangeti surubul fluture .

Modul de utilizare

Atentie !

1. **Functia gaurire cu percutie:** Rotiti comutatorul 7 si comutatorul 9 in pozitia de gaurire cu percutie 9 (fig.1) .



Fig(1)

2. **Functia daltuire:** Rotiti comutatorul 7 in pozitia de daltuire si comutatorul 9 in pozitia de gaurire cu percutie (fig.2).



Fig (2)

3. **Functia de gaurire :** Rotiti comutatorul 7 in pozitia de gaurire cu percutie si comutatorul 9 in pozitia de gaurire (fig.3).



Fig (3)

Important !

Cand folositi ciocanul nu trebuie sa apasati prea tare, deoarece presiunea prea mare va suprasolicita motorul . Verificati in mod regulat burghiile folosite si inlocuiti-le pe cele uzate .

Intretinerea

- Scoateti stecherul din priza inainte de a efectua orice lucrare la acest dispozitiv .
- Pastrati aparatul curat in orice moment .

- Nu utilizati niciodata agenti caustici pentru a curata componentele din plastic .
- La sfarsitul lucrului , pentru a preveni depunerile de praf trebuie sa utilizati aer comprimat (max. 3 bar) pentru a curata orificiile de ventilatie .
- Verificati regulat periile de carbon (cele murdare sau uzate vor trebui inlocuite) .

Repararea produsului si inlocuirea pieselor defecte se va face doar de catre o persoana autorizata !

Telefon: 0234 525 525
Serviciul Suport Clienți

