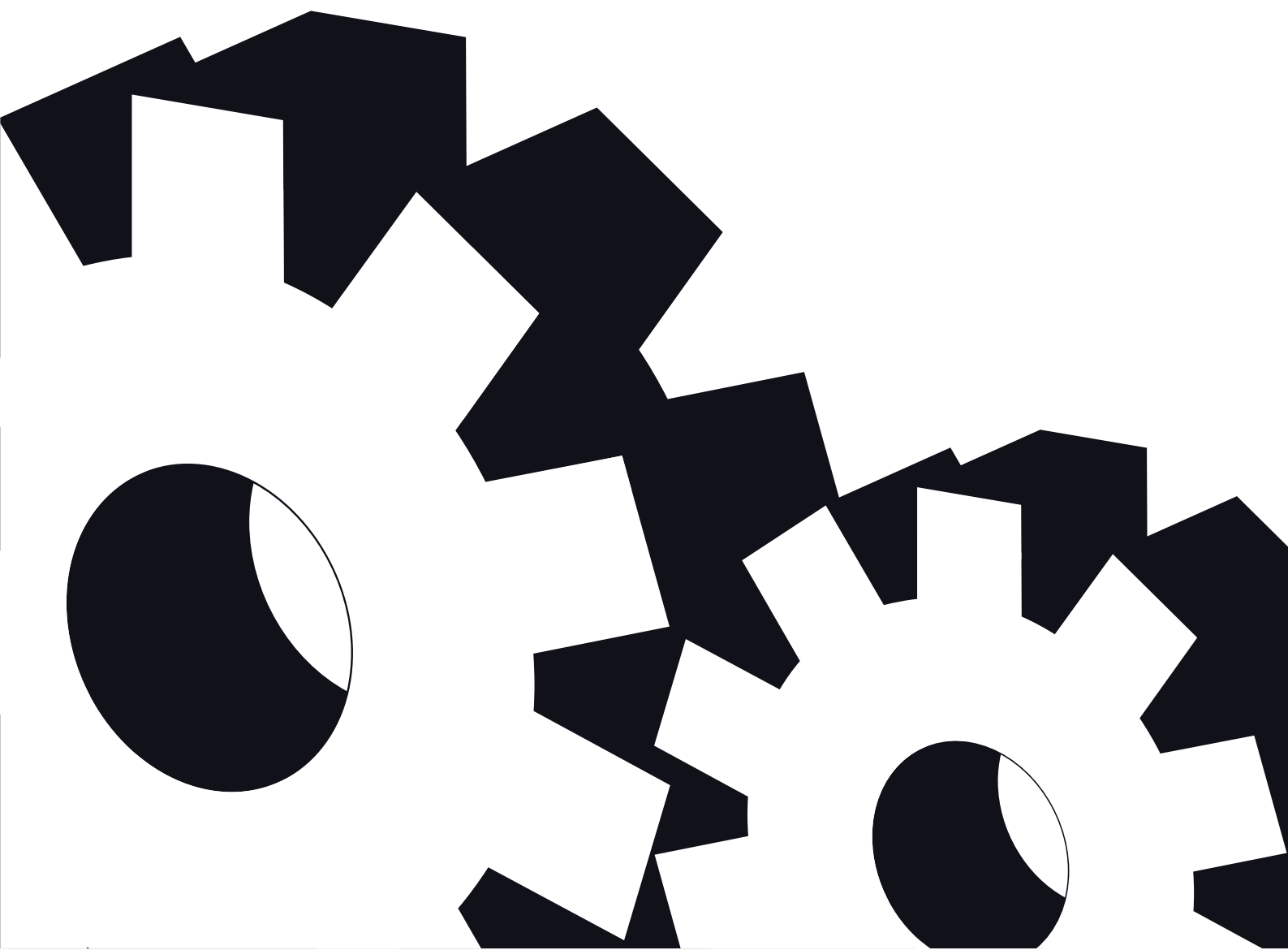


# **INSTRUCȚIUNI DE ÎNTREȚINERE**

## **A CHIUVELTELOR DIN PIATRĂ**



## Cum sa intretinem chiuvetele din piatra

Orice suprafata din **piatra naturala** se pateaza deoarece este poroasa. Acest lucru permite apei (lichidelor) sa intre si sa se infiltreze sub stratul de suprafata. Cu cat piatra este expusa pe termen mai lung, lichidul patrunde mai adanc si pata devine permanenta; prin urmare, este foarte important sa **protejati suprafata cu un impermeabilizant oleohidrofug special creat pentru evitarea problemelor cauzate de aparitia diverselor pete pe suprafata chiuvetei**. Se recomanda respectarea acestor instructiuni **pentru** orice tip de piatra folosit la fabricarea chiuvetei.

**Granitul** este o piatra foarte durabila si rezistenta. **Dupa instalarea chiuvetei, pentru protejarea impotriva petelor, tratati suprafata acesteia cu un impermeabilizant oleohidrofug pentru pietre cu absorbtie redusa (QUASAR)**. Pentru curatarea zilnica, folositi un **detergent neutru (CLEAN STONE)** si o perie de nylon moale sau un burete , executand o miscare circulara, apoi clatiti bine. Curatarea in mod regulat previne dezvoltarea de depozite de apa dura, **murdarie**.

Daca totusi aceste pete apar si sunt persistente, incercati sa le indepartati cu un agent de curatare non-abraziv cum ar fi :**un detergent alcalin (TERGON) sau chiar un detergent acid (DEGRAUB)**. **Dupa folosirea acestor detergenti este necesara reaplicarea unui strat de impermeabilizant**.

Evitati folosirea de substante puternice precum amoniacul si chimicalele folosite la deblocarea scurgerilor care implica umplerea chiuvetei cu apa. Daca va confruntati cu o pata de rugina, de obicei cauzate de particulele de fier din apa, vase, etc, utilizati o solutie de curatare care contine acid oxalic (sare de macris).

**Nu folositi inalbitori direct pe granit!**

**Marmura, travertinul, calcarul sunt pietre naturale „delicate” si necesita o ingrijire mai atenta comparativ cu chiuvetele din granit..** Mentinerea aspectului initial poate fi dificil din cauza porozitatii din piatra. Etansarea **cu un impermeabilizant oleohidrofug (QUASAR in cazul suprafetelor lustruite, SEAL in cazul suprafetelor mate, periate, buciardate)** este obligatorie si va ajuta sa **protejati** piatra de absorbtia de fluide **si aparitia petelor**.

**Desi solutiile de impermeabilizare ofera o protectie ridicata impotriva petelor, nu protejeaza impotriva acizilor asa ca** lichide cum ar fi suc de portocale, lamai, bauturi racoritoare carbogazoase, diverse alimente, si detergentii abrazivi de uz casnic , **ataca impermeabilizantul** si determina corodarea suprafetei . Din acest motiv, nu utilizati substante de curatare acide pe suprafete **din marmura, calcar sau travertin**. Sticlele care conțin in lichide usor acide pot provoca pete de apa dura. Pentru a evita astfel de pete,

spalati si uscati chiuveta dupa fiecare utilizare. Singura modalitate de eliminare a suprafetei corodate si a petelor de apa dura este aceea de refinisare si re-lustruire de catre un profesionist. Pentru o ingrijire regulata, utilizati o substanta lichida si delicata de curatat cu **Ph neutru (CLEAN STONE)**.

## **INDEPARTAREA PETELOR**

Pentru indepartarea petelor dificile de pe toate tipurile de piatra incercati urmatoorii pasi inainte de a consulta un expert:

- 1) Curatati zona folosind o solutie de curatat piatra cu pH neutru (**CLEAN STONE**). Daca acest lucru nu ajuta, incercati o solutie de curatat mai agresiva (**TERGON, sinumai in cazul granitului DEGRAUB**) tinand cont de faptul ca unele tipuri de piatra sunt sensibile la anumite substante chimice, precum am subliniat in randurile de mai sus.
- 2) Umeziti suprafata cu apa distilata. Acest lucru va impiedica substanta chimica sa se usuce prea repede, permitandu-i sa actioneze asupra petei mai mult timp.
- 3) Puteti achizitiona cataplasma chimica in cazul petelor de vin, cafea, nicotina (**STAIN OFF**)sau ulei si grasimi (**DE STAIN**)

Lasati **produsul aplicat pe pata** pana cand cataplasma este uscata. Acest pas este important deoarece odata uscata poate trage pata din piatra. Curatati reziduul cu apa si o solutie de curatat neutra.

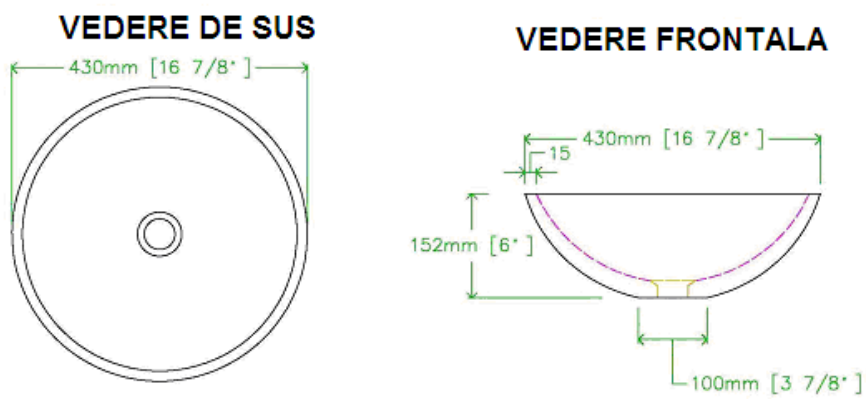
Daca pata pare sa fi disparut, dar piatra capata o culoare usor mai inchisa, lasati sa se usuce de a reincerca metoda cu cataplasma.

# INSTRUCTIUNI DE INSTALARE

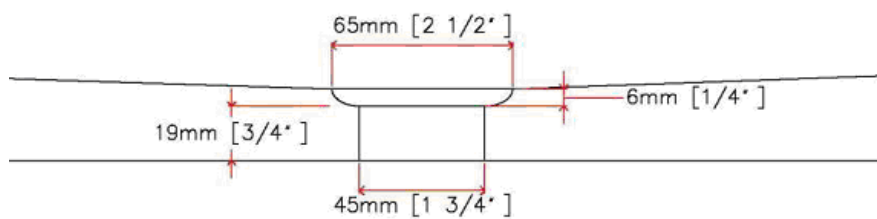
## CARACTERISTICI :

- Fabricat din piatra naturala 100% :marmura , granit
- Lucrat manual
- Dimensiune standard
- Culori disponibile : alb, crem, neru, verde, albastru , etc

## SCHITE TEHNICE:



## DETALIU SCURGERE

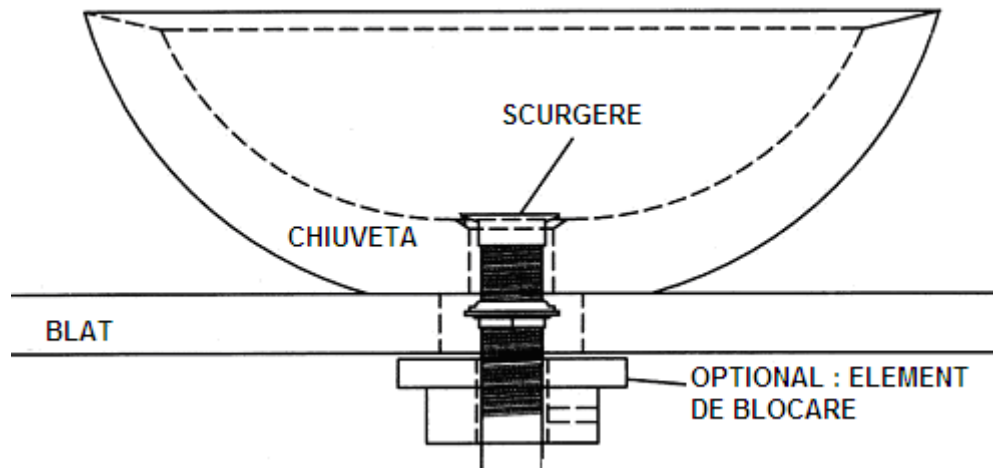


## Optiuni material ventil:

- CROM
- PIATRA

## INSTALARE:

- Folosind un strat de silicon sau adeziv securizati chiuveta pe blat;
- Montand sistemul de scurgere asigurati o fixare a chiuvetei pe blat ; optional puteti monta un element de blocare direct pe conducta de scurgere si astfel asigurati suplimentar chiuveta.



## CE SA FACETI SI CE SA NU FACETI !

- Curatati suprafata cu un detergent neutru (**CLEAN STONE**).
- Clatiti si uscati in totalitate suprafata dupa fiecare folosire.
- Nu folositi otet, suc de lamaie sau alte substante care contin acizi (in cazul marmurei, calcarului, suprafetelor din travertin sau onix) .
- Nu folositi detergenti care contin acizi cum ar fi : curatorii pentru baie, curatorii pentru ciment sau placi de faianta / obiecte sanitare. **Puteti folosii solutii acide speciale pentru curatarea pietrei (DEGRAUB) doar pe suprafetele din granit.**
- Nu folositi curatatori abrazivi.
- Nu amestecati clorul cu amoniacul; aceasta combinatie emana un gas toxic si letal.

# CERTIFICAT DE CALITATE ȘI GARANȚIE

1. Denumire produs: \_\_\_\_\_ LAVOARE MARMURĂ \_\_\_\_\_
2. Tip-model: \_\_\_\_\_ toate modelele \_\_\_\_\_
3. Cumpărător: \_\_\_\_\_
4. Adresă, telefon: \_\_\_\_\_
5. Importator: SC Dedeman SRL, Str. Tolstoi, nr.8, Bacău
6. Adresă producător: \_\_\_\_\_
7. Declarație de Conformitate nr: \_\_\_\_\_
8. Factura (bon) nr/data: \_\_\_\_\_



Prezentul certificat atestă legal ca produsul facturat corespunde documentației de execuție a producătorului, încadrându-se în parametrii de calitate funcționali și de durabilitate prevăzuți, conform Declarației de Conformitate emise. Produsul este comercializat cu respectarea prevederilor O.G. 21/1992 și Legii 449/2003.

Prin prezentul certificat se garantează caracteristicile produsului, în situația în care clientul respectă prescripțiile de montare, utilizare, depozitare, conservare și transport. Produsul nu este garantat împotriva utilizării defectuoase. În cazul depozitării sau utilizării necorespunzătoare, a lovirii, deteriorării prin alte mijloace sau a intervențiilor neautorizate produsul își pierde garanția.

Perioada de garanție este de 24 luni de la data cumpărării pentru defectele de fabricație și de material.

Durata medie de utilizare a produsului este de 5 ani cu condiția respectării instrucțiunilor de montaj și utilizare ce însoțesc produsul.

Pentru remedierea defectelor aparute în perioada de garanție sau înlocuirea produsului, clienții se vor adresa unității vânzătoare. Remedierea defectelor apărute se realizează în 15 zile calendaristice de la data prezentării produsului.

Certificatul este valabil numai însoțit de factura sau bonul fiscal emise de unitatea vânzătoare.

SEDIU CENTRAL  
Str. Al. Tolstoi nr. 8  
600093 Bacău  
T. 0234 513 330  
F. 0234 581 539  
secretariat@dedeman.ro  
www.dedeman.ro

Vânzător,  
Semnatura și stampila

Cumpărător,  
Am primit indicațiile de utilizare, depozitare,  
manipulare, conservare, și transport.

**Suport Clienti**  
**0234 525 525**

## REPARAȚII EFECTUATE ÎN PERIOADA DE GARANȚIE

1	2	3
Data intrării	Data intrării	Data intrării
Data ieșirii	Data ieșirii	Data ieșirii
Tehnician Service	Tehnician Service	Tehnician Service
Semnătura și ștampila	Semnătura și ștampila	Semnătura și ștampila

**Mențiunile privind reparațiile efectuate în perioada de garanție se fac pe verso.**

**Telefon: 0234 525 525**  
**Serviciul Suport Ți ClienȚi**

