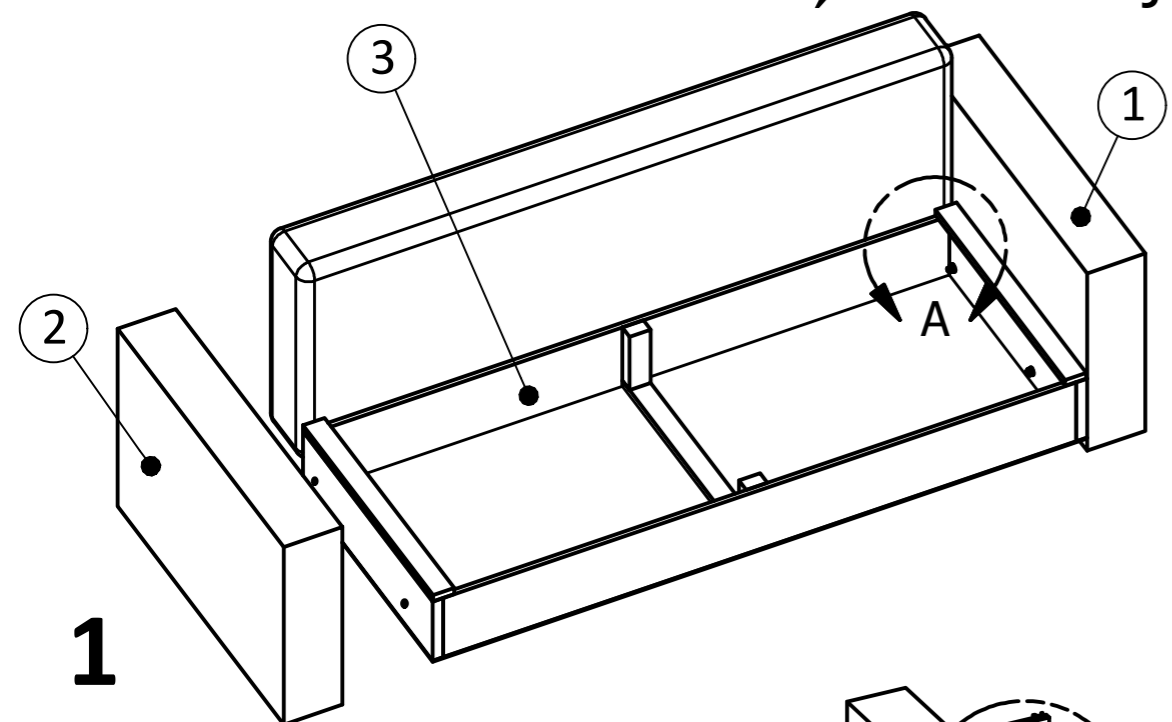


Canapea - Neptun

Schiță de montaj

Recomandări:

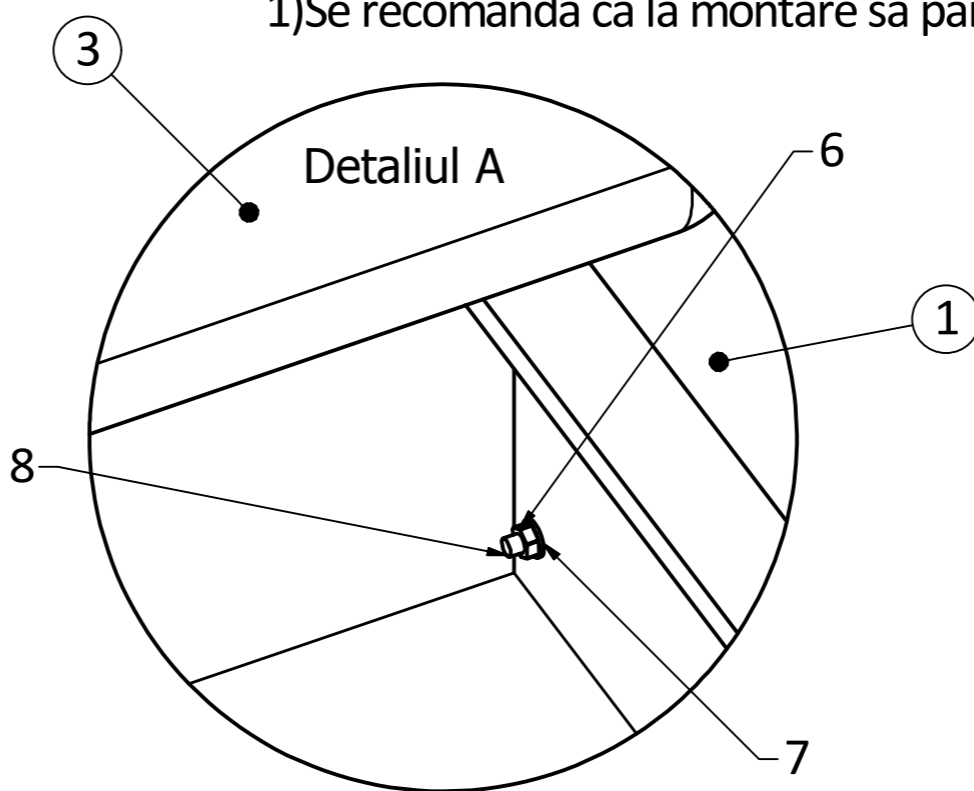
1) Se recomandă ca la montare să participe 2 persoane.



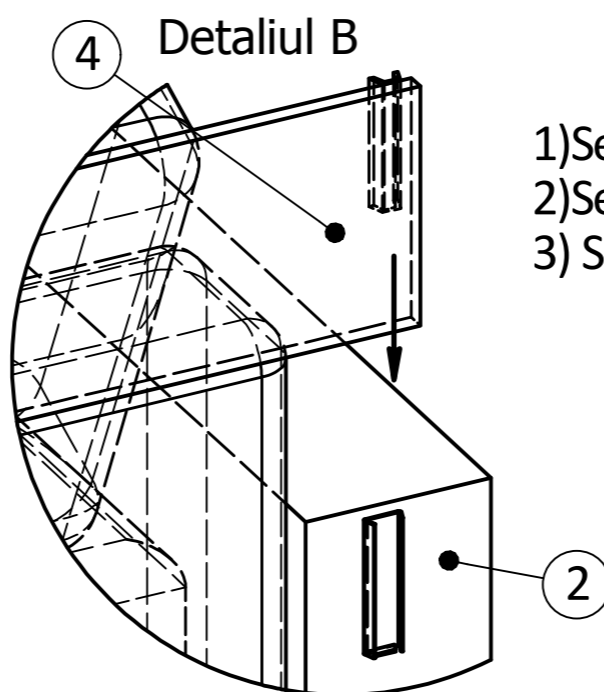
1

2

3



Detaliul A

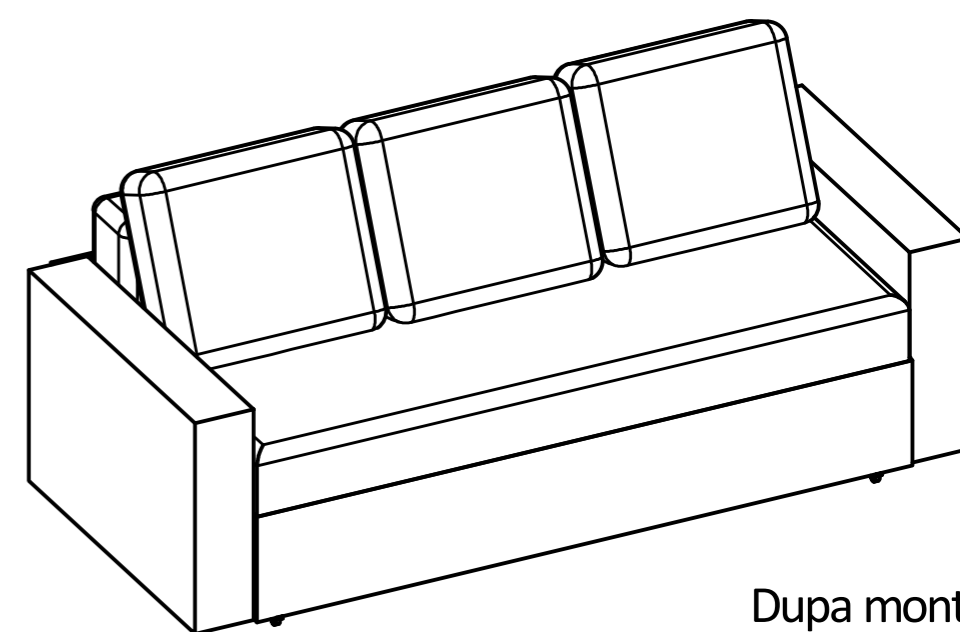


Detaliul B

Instrucțiuni:

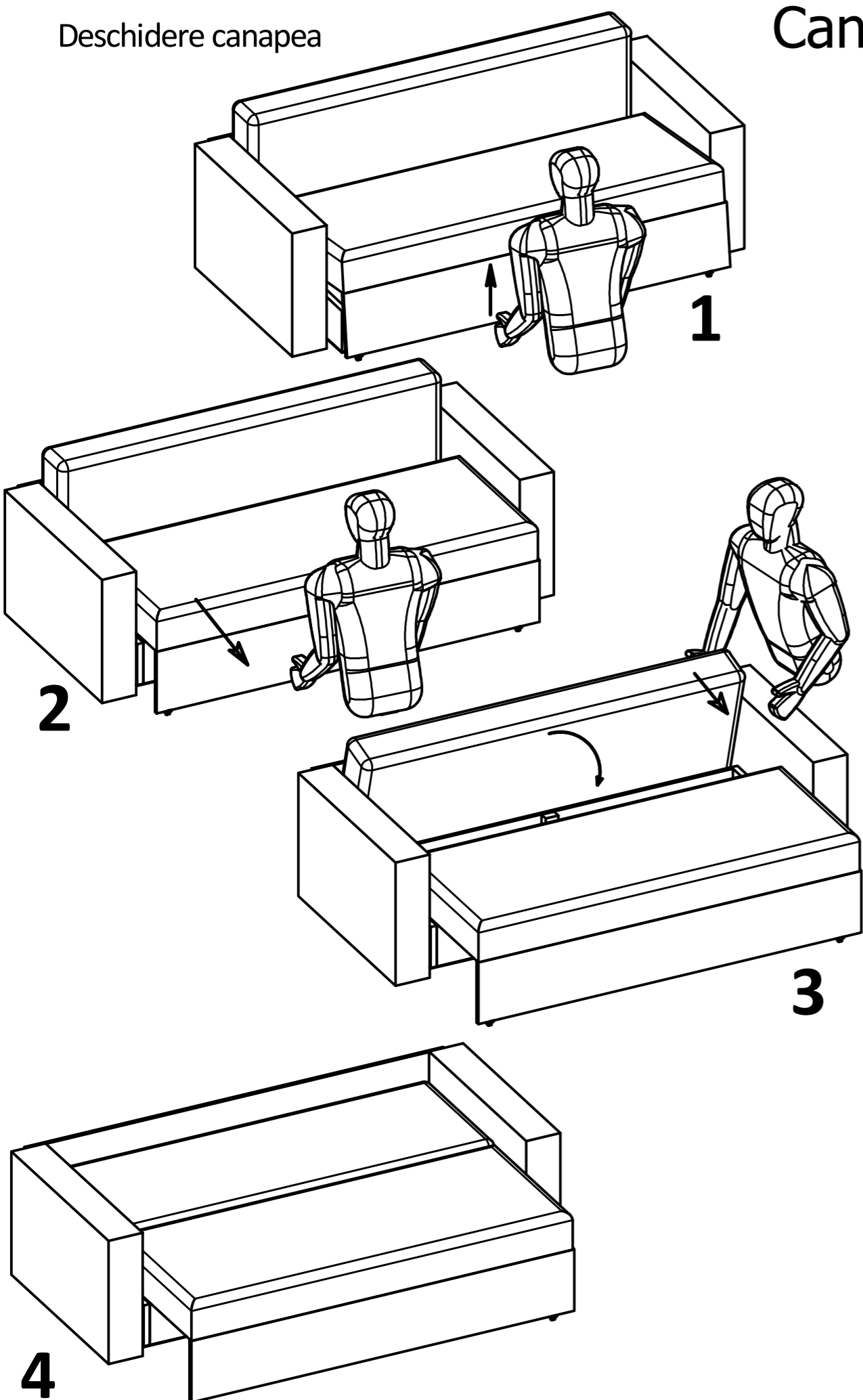
- 1) Se montează brațele de ladă fig.1. detaliu A.
- 2) Se fixează legătura pe cele două brațe fig.2 detaliu B.
- 3) Se așează șezutul pe ladă cu spatar fig.3.

Poziție	Denumire componentă	Cantitate buc
1	Braț dreapta	1
2	Braț stânga	1
3	Ladă cu spatar	1
4	Legătură	1
5	Șezut	1
6	Piuliță M8 mm	4
7	Șaibă Ø8 mm	4
8	Prezon Ø8x60 mm	4



Dupa montaj

Deschidere canapea



Canapea - Neptun

Închidere canapea

