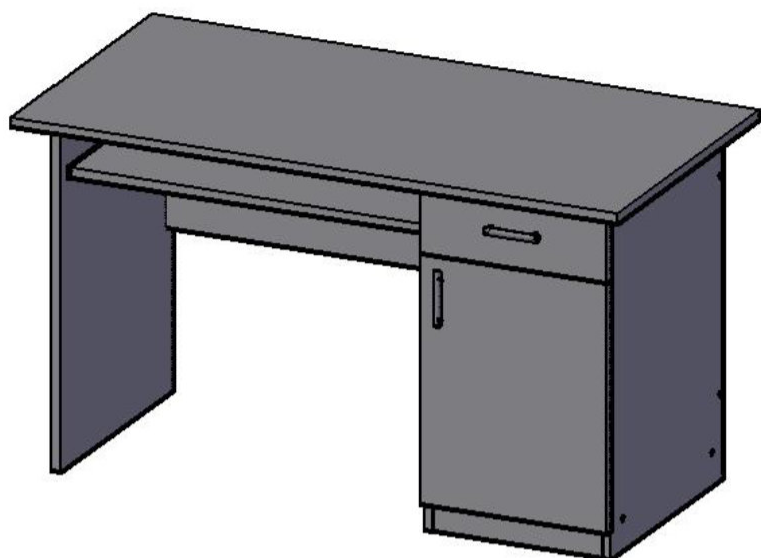


S.C. DEDEMAN S.R.L. BACAU  
FABRICA DE MOBILA

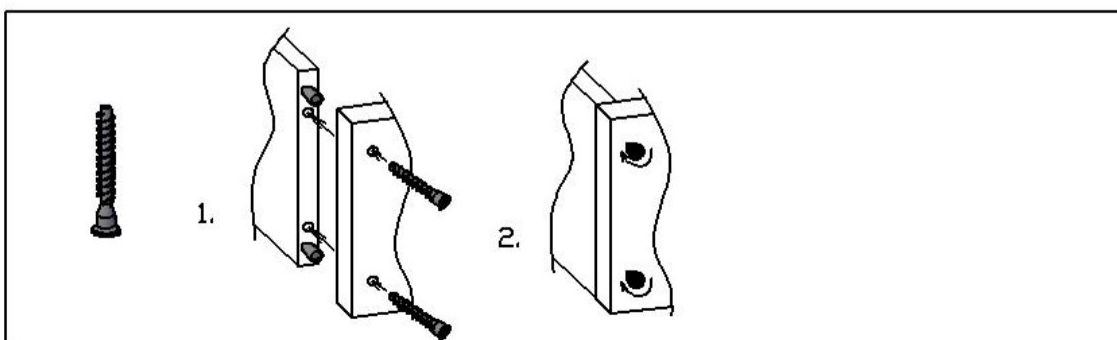
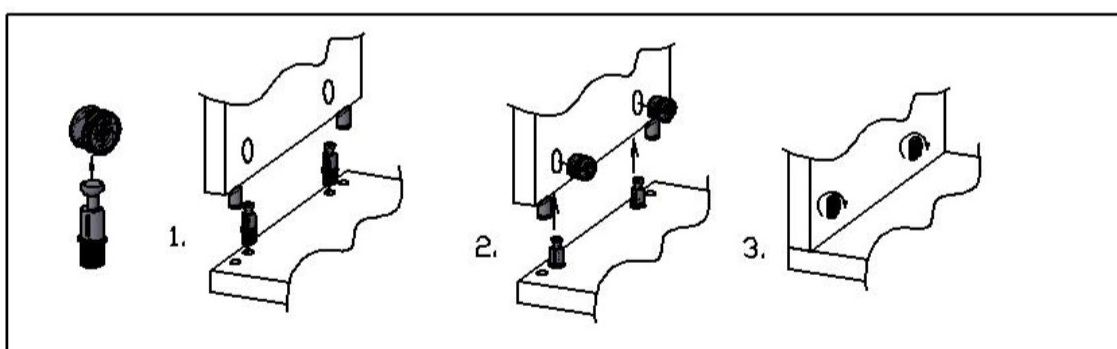
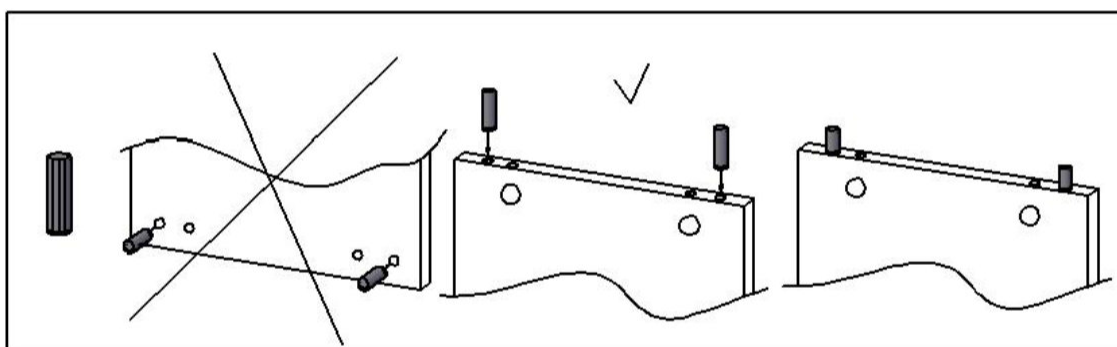
BIROU "STEFAN"  
(1200x500x750mm)



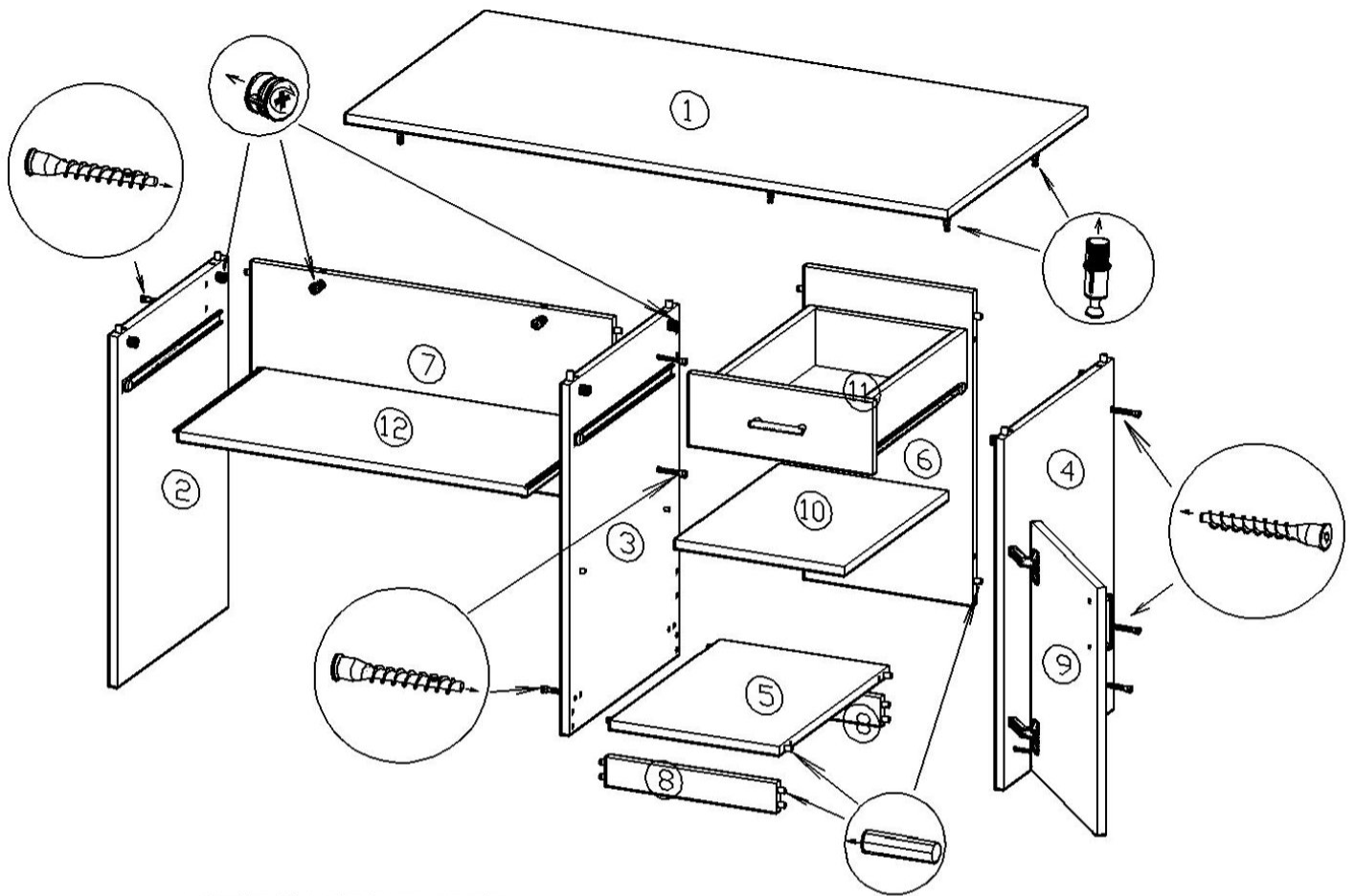
LISTA DE REPERE:

1. Blat	1200 x 500 mm	1 buc.
2. Perete lateral stanga	730 x 450 mm	1 buc.
3. Perete mijloc	730 x 450 mm	1 buc.
4. Perete lateral dreapta	730 x 450 mm	1 buc.
5. Fund corp dreapta	364 x 450 mm	1 buc.
6. Perete spate	654 x 364 mm	1 buc.
7. Panou spate	762 x 400 mm	1 buc.
8. Chinga	364 x 60 mm	2 buc.
9. Usa	512 x 392 mm	1 buc.
10. Polita mobila	364 x 420 mm	1 buc.
11. Sertar		1 buc.
12. Polita glisanta	736 x 350 mm	1 buc.

Instructiuni de montaj



## Etape de montaj:



\* Se identifica piesele componente.

1. Se assembleaza corpul din dreapta: pe peretii laterali 3 si 4, fetele in oglinda, se fixeaza elementul A al glisierii 008, cu suruburile 005 ( PAL 3,5 x 16 ). Pentru insurubarea acestora se foloseste o autofiletanta.

Pe peretele 4 in locurile punctate se fixeaza placutele B ale balamalelor 009, cu suruburi 005.

2. La capatul superior al peretilor 3, 4, pe cant in gaurile laterale, pe canturile laterale ale pieselor 5,6 si 8, se fixeaza cepii din lemn, 014. Se assembleaza peretii laterali 3, 4 cu chingile 8, fundul 5 si peretele spate 6, folosind eurosuruburile 004, conform schitei. Gaurile de pe peretii laterali unde se introduc eurosuruburile, sunt strapunse.

3. Pe fata interioara a peretelui 2, si pe fata exterioara a peretelui 3, se fixeaza elementul A al glisierii 021, cu suruburile 005. Se introduc cepii de lemn in gaurile laterale ale panoului de legatura 7, si apoi se cupleaza peretele din stanga 2 cu ansamblul dreapta prin intermediul panoului 7, si cu ajutorul eurosuruburilor 004, rotindu-le cu o surubelnita in sensul acelor de ceasornic.

4. Pe fata interioara a blatului 1, se fixeaza tijele demontabilului, 001. Aceste gauri corespund cu gaurile camelor 002, de pe peretii laterali 2, 3, 4 si panoul 7 ( conform schitei ).

5. Se aseaza blatul deasupra ansamblului peretilor, si se cupleaza si rigidizeaza cu acesta prin intermediul demontabililor. Se introduc camele in gaurile specificate pe desen, si se rotesc in sensul acelor de ceasornic cu o surubelnita.

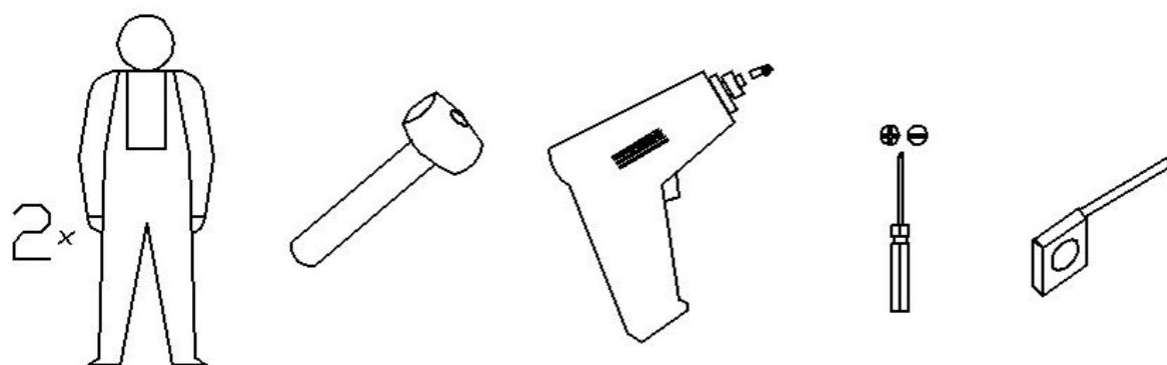
6. Se assembleaza sertarul.

















7. Pe usa 9 se fixeaza componentele A ale balamalelor 009 si manerele 010.

8. Pe canturile laterale ale poltei glisante 12, se fixeaza elementul B al glisierii 021, cu suruburi 3,5 x 25 ( 006 ).

9. Se pozitioneaza usa si se cupleaza balamalele, componentele A cu B, se introduce sertarul si polita glisanta, cupland componentele A si B ale glisierelor.

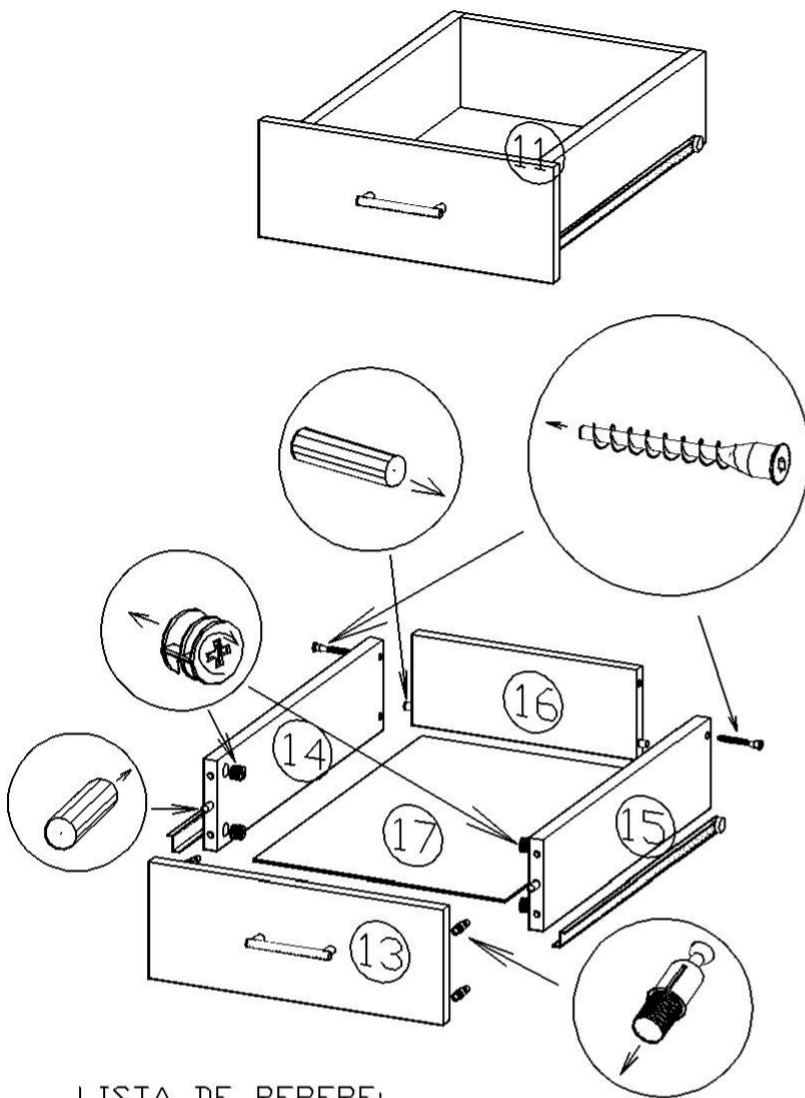
Talpa plata 019 se pozitioneaza si fixeaza pe cantul inferior al peretilor 2,4, 3 si 5, cu suruburile 020, ( 3,5 x 20 ).



REPER NR.1	DESCRIERE:	NR. BUCATI
001	 tija ansamblului demontabil	12
002	 cama cu excentric al ansamblului demontabil	12
004	 eurosurub 7 x 50 mm	14
005	 surub pentru lemn, 3,5 x 16 mm	28
020	 surub pentru lemn, 3,5 x 20 mm	12
006	 surub pentru lemn, 3,5 x 25 mm	6
007	 surub pentru lemn, 2,5 x 25 mm	5
008	 glisiera 400 mm	1
021	 glisiera 350 mm	1
009	 balamale	2
010	 manere, cu cate doua suruburi M4x20 pentru fixare	2
011	 capac mascare din plastic	16
012	 cheita hexagonala de 4 mm	1
013	 suport polita metalic	4
014	 cep din lemn	34
019	 talpa plata	6

## BIROU "STEFAN"

### Asamblare sertar (nr.11)



#### LISTA DE REPERE:

13.	Fata sertar	392 x 150 mm	1 buc.
14.	Laterala sertar stanga	400 x 117 mm	1 buc.
15.	Laterala sertar dreapta	400 x 117 mm	1 buc.
16.	Spate sertar	306 x 117 mm	1 buc.
17.	Panou PFL - fund sertar	407 x 334 mm	1 buc.

\* Se identifica piesele componente.

Tijele 001 se fixeaza pe fata de sertar 13 in gaurile exterioare. Cepii fag 014 se fixeaza in gaura din mijloc de pe canturile lateralelor de sertar 14 si 15 ( lateralele trebuie sa fie in oglinda ) si in gaurile inferioare de pe canturile spatelui sertar 16.

Se asambleaza lateralele de sertar 14 si 15 cu spatele sertar 16, cu ajutorul eurosuruburilor 004, si apoi fata sertar 17 , camele cu excentric 002 rotindu-se in sensul acelor de ceasornic cu o surubelnita.

Fundul sertar 21 se pozitioneaza in canelura de pe fata interioara a fetei sertar 15 si in partea inferioara a ansamblului laterale sertar - spate sertar. Se atasaeaza si elementele B ale glisierelor 008, si se fixeaza cu ajutorul suruburilor 3,5 x 25, 006.

Se fixeaza manerul 010.