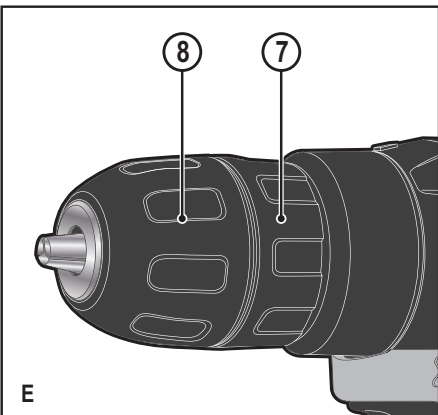
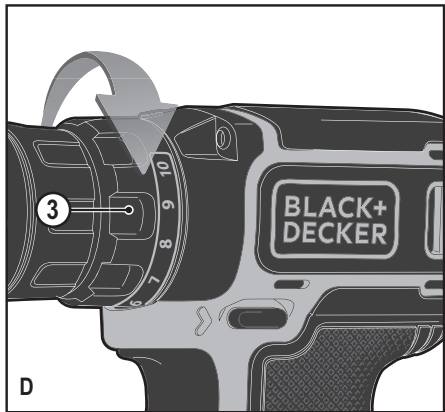
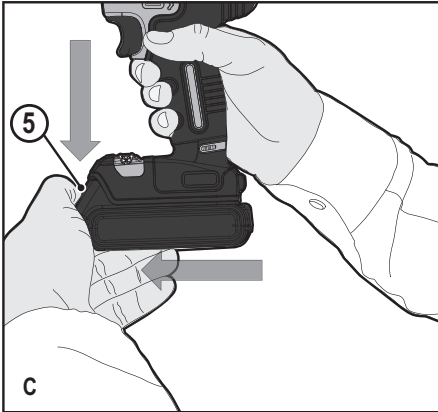
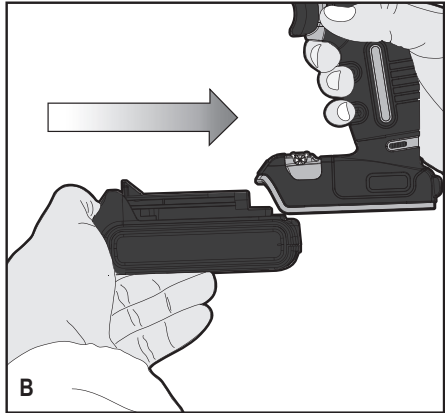
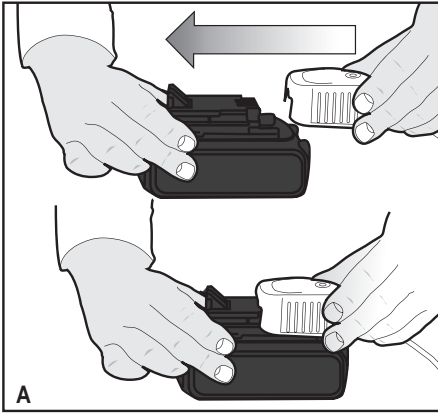


402115 - 00 RO

Traducere a instrucțiunilor originale

www.blackanddecker.eu

BDCDC18



Destinația de utilizare

Mașina de găurit/înșurubat BLACK+DECKER BDCDC18 a fost concepută pentru aplicații de înșurubare și pentru operații de găurire în lemn, metal și materiale plastice. Această unealtă este destinată exclusiv uzului casnic.

Instrucțiuni de siguranță

Avertizări generale de siguranță privind uneltele electrice



Avertisment! Citiți toate avertizările de siguranță și toate instrucțiunile. Nerespectarea avertizărilor și a instrucțiunilor enumerate în continuare poate conduce la electrocutare, incendii și/sau vătămări grave.

Păstrați toate avertizările și instrucțiunile pentru consultare ulterioară.

Termenul „unealtă electrică” din toate avertizările enumerate mai jos se referă la unealta electrică (cu cablu) alimentată de la rețeaua principală de energie sau la unealta electrică

(fără cablu) alimentată de la acumulator.

1. Siguranța în zona de lucru

- a. **Păstrați zona de lucru curată și bine iluminată.** Zonele dezordonate sau întunecate înlesnesc accidentele.
- b. **Nu utilizați uneltele electrice în atmosferă inflamabilă, cum ar fi în prezența lichidelor, gazelor sau pulberilor explozive.** Uneltele electrice generează scântei ce pot aprinde pulberile sau vaporii.
- c. **Țineți la distanță copiii și persoanele din jur în timp ce operați o unealtă electrică.** Distragerea atenției poate conduce la pierderea controlului.

2. Siguranța electrică

- a. **Ștecherile uneltelor electrice trebuie să se potrivească cu priza. Nu modificați niciodată ștecherul în vreun fel. Nu folosiți adaptoare pentru ștechere împreună cu uneltele electrice împământate (legate la masă).** Ștecherile nemodificate și prizele compatibile vor reduce riscul de electrocutare.
- b. **Evitați contactul corpului cu suprafețele împământate precum țevi, radiatoare, cuptoare și frigider.** Există un risc sporit de electrocutare în cazul în care corpul dumneavoastră este în contact cu suprafețele împământate sau legate la masă.
- c. **Nu expuneți uneltele electrice la ploaie sau condiții de umezeală.** Apa pătrunsă într-o unealtă electrică va spori riscul de electrocutare.
- d. **Nu manipulați necorespunzător cablul. Nu utilizați niciodată cablul pentru transportarea, tragerea sau scoaterea din priză a uneltelor electrice. Țineți cablul departe de căldură, ulei, micii vii sau componente în mișcare.** Cablurile deteriorate sau încurcate sporesc riscul electrocutării.

- e. **Atunci când operați o unealtă de lucru în aer liber, utilizați un prelungitor pentru exterior.** Utilizarea unui cablu adecvat pentru exterior reduce riscul de electrocutare.
- f. **În cazul în care operarea unei unelte electrice într-un spațiu cu umiditate nu poate fi evitată, utilizați o alimentare cu protecție pentru dispozitivele de curent rezidual (RCD).** Utilizarea unui dispozitiv RCD reduce riscul electrocutării.

3. Siguranța corporală

- a. **Fiți precauți, fiți atenți la utilizare și faceți uz de regulile de bun simț atunci când operați o unealtă electrică. Nu utilizați o unealtă electrică atunci când sunteți oboseți sau când vă aflați sub influența drogurilor, alcoolului sau medicației.** Un moment de neatenție în timpul operării uneltelor electrice poate conduce la vătămări corporale grave.
 - b. **Utilizați echipamentul de protecție. Purtați întotdeauna ochelari de protecție.** Echipamentul de protecție precum măștile anti-praf, încălțămîntea de siguranță antiderapantă, căștile sau dopurile pentru urechi utilizate pentru anumite condiții de lucru vor reduce vătămrile corporale.
 - c. **Preîntâmpinați pornirea accidentală. Asigurați-vă că întrerupătorul se află în poziția oprit înainte de conectarea la sursa de alimentare și/sau la acumulator, înainte de ridicarea sau transportarea uneltei.** Transportarea uneltelor electrice ținând degetul pe comutator sau alimentarea cu tensiune a uneltelor electrice ce au comutatorul în poziția pornit înlesnesc producerea accidentelor.
 - d. **Îndepărtați orice cheie sau clește de reglare înainte de a porni unealta electrică.** O cheie sau un clește rămas atașat la o componentă rotativă a uneltei electrice poate conduce la vătămări corporale.
 - e. **Nu vă întindeți pentru a apuca unealta de lucru. Mențineți-vă întotdeauna stabilitatea și echilibrul.** Acest lucru permite un control mai bun al uneltei electrice în situații neașteptate.
 - f. **Îmbrăcați-vă corespunzător. Nu purtați îmbrăcăminte largă sau bijuterii. Feriți-vă părul, îmbrăcămîntea și mânușile de componentele în mișcare.** Îmbrăcămîntea largă, bijuteriile sau părul lung pot fi prinse în componentele în mișcare.
 - g. **În cazul în care dispozitivele prezintă posibilitatea conectării de accesorii pentru aspirația și colectarea prafului, asigurați-vă că aceste accesorii sunt conectate și utilizate în mod corespunzător.** Utilizarea dispozitivelor de colectare a prafului poate reduce pericolele impuse de existența prafului.
- #### 4. Utilizarea și îngrijirea uneltelor electrice
- a. **Nu forțați unealta electrică. Utilizați unealta electrică adecvată pentru aplicația dvs.** Unealta de lucru adecvată va efectua lucrarea mai bine și în mod mai sigur, în ritmul pentru care a fost concepută.

- b. **Nu utilizați unealta electrică în cazul în care întrerupătorul nu comută în poziția pornit și oprit.** Orice unealtă electrică ce nu poate fi controlată cu ajutorul întrerupătorului este periculoasă și trebuie să fie reparată.
 - c. **Deconectați ștecherul de la sursa de alimentare și/sau acumulatorul de la uneltele electrice înainte efectuării oricăror reglaje, modificării accesoriilor sau depozitării uneltelor electrice.** Astfel de măsuri preventive de siguranță reduc riscul pornirii accidentale a uneltelor electrice.
 - d. **Nu depozitați uneltele electrice în stare inactivă la îndemâna copiilor și nu permiteți persoanelor nefamiliarizate cu uneltele de lucru sau cu aceste instrucțiuni să o utilizeze.** Uneltele electrice sunt periculoase în mâinile utilizatorilor neinstruiți.
 - e. **Efectuați întreținerea uneltelor electrice. Verificați alinierea necorespunzătoare sau blocarea componentelor în mișcare, ruperea componentelor și orice altă stare ce ar putea afecta operarea uneltelor electrice. În cazul deteriorării, prevedeți repararea uneltele electrice înainte de utilizare.** Multe accidente sunt cauzate de unelte electrice întreținute necorespunzător.
 - f. **Păstrați uneltele de tăiat ascuțite și curate.** Este puțin probabil ca uneltele de tăiat cu tășuri ascuțite și întreținute în mod corespunzător să se blocheze, acestea fiind mai ușor de controlat.
 - g. **Utilizați uneltele electrice, accesoriile și capetele uneltelei etc. conform acestor instrucțiuni, ținând cont de condițiile de lucru și de lucrarea ce trebuie să fie efectuată.** Utilizarea uneltelei de lucru pentru operații diferite de cele conform destinației de utilizare ar putea conduce la situații periculoase.
- 5. Utilizarea și îngrijirea uneltelor cu acumulator**
- a. **Reîncărcați folosind exclusiv încărcătorul specificat de către producător.** Un încărcător adecvat pentru un anumit tip de acumulator poate genera risc de incendiu atunci când este utilizat cu un alt tip de acumulator.
 - b. **Utilizați uneltele electrice exclusiv împreună cu acumulatorii specificați.** Utilizarea oricăror alți acumulatori poate genera riscuri de vătămare și incendiu.
 - c. **Atunci când acumulatorul nu este utilizat, păstrați-l ferit de alte obiecte metalice, precum agrafe de birou, monede, chei, cuie, șuruburi sau alte obiecte metalice mici ce ar putea crea prin contact conexiunea între cele două borne.** Scurtcircuitarea bornelor acumulatorului poate determina arsuri sau incendii.
 - d. **În condiții de utilizare incorectă, este posibil să fie evacuat lichid din acumulator; evitați contactul cu acesta. În cazul în care survine contactul accidental, clătiți cu apă. În cazul în care lichidul intră în contact cu ochii, consultați, de urgență, medicul.** Lichidul evacuat din acumulator poate cauza iritații sau arsuri.

6. Service

- a. **Reparația uneltelei de lucru trebuie făcută de către o persoană calificată și folosind piese de schimb identice.** Astfel, vă asigurați că se menține siguranța în folosirea uneltelei.

Avertizări suplimentare de siguranță pentru uneltele de lucru



Avertisment! Avertizări suplimentare de siguranță pentru mașinile de găurit

- ♦ **Utilizați mânerul suplimentar furnizat împreună cu uneltele.** Pierderea controlului poate determina vătămări fizice.
- ♦ **Țineți uneltele electrice pe suprafețele izolate pentru prindere atunci când efectuați o operație în care accesoriul de debitat poate atinge cabluri ascunse.** Tăierea unui cablu sub tensiune de către accesoriul de debitat ar putea determina scurgerea curentului în componentele metalice expuse ale uneltelei electrice și ar putea electrocuta operatorul.
- ♦ **Țineți uneltele electrice de suprafețele izolate pentru prindere atunci când efectuați o operație în care dispozitivul de strângere poate să atingă cabluri ascunse.** Contactul dispozitivelor de strâns cu un cablu sub tensiune ar putea determina scurgerea curentului în componentele metalice expuse ale uneltelei electrice și ar putea electrocuta operatorul.
- ♦ **Utilizați clești sau o altă modalitate practică de a fixa și sprijini piesa de prelucrat pe o platformă stabilă.** Ținând piesa de prelucrat în mână sau sprijinită de corp, aceasta va fi instabilă și poate conduce la pierderea controlului.
- ♦ Înainte de perforarea pereților, podelelor sau plafonelor, verificați poziționarea cablurilor și țevilor.
- ♦ Evitați atingerea vârfului unui burghiu imediat după efectuarea unei găuri deoarece acesta ar putea fi fierbinte.
- ♦ Destinația de utilizare este descrisă în acest manual de instrucțiuni. Utilizarea vreunui accesoriu sau atașament sau efectuarea vreunei operațiuni cu această unealtă diferite de cele recomandate în prezentul manual de instrucțiuni poate implica un risc de vătămare corporală și/sau daune asupra obiectelor.

Siguranța terților

- ♦ Această unealtă nu este destinată utilizării de către persoane (inclusiv copii) cu capacități fizice, senzoriale sau mentale reduse sau de către persoane lipsite de experiență și cunoștințe, cu excepția cazurilor în care acestea sunt supravegheate și instruite cu privire la utilizarea uneltelei de către o persoană responsabilă pentru siguranța lor.
- ♦ Copiii trebuie să fie supravegheați pentru a vă asigura că nu se joacă cu aparatul.

Riscuri reziduale

Pot surveni riscuri reziduale suplimentare în timpul utilizării uneltei, riscuri ce este posibil să nu fie incluse în avertizările de siguranță atașate. Aceste riscuri pot fi determinate de utilizarea incorectă, utilizarea prelungită etc.

Nici măcar în cazul aplicării regulamentelor de siguranță corespunzătoare și implementării dispozitivelor de siguranță, anumite riscuri reziduale nu pot fi evitate. Acestea includ:

- ♦ Vătămări cauzate de atingerea componentelor în rotire/mişcare.
- ♦ Vătămări cauzate în momentul schimbării componentelor, discurilor sau accesoriilor.
- ♦ Vătămări cauzate de utilizarea prelungită a unei unelte. La utilizarea unei unelte pe perioade prelungite, asigurați-vă că faceți pauze la intervale regulate.
- ♦ Afectarea auzului.
- ♦ Pericole asupra sănătății cauzate de inhalarea prafului rezultat în urma utilizării uneltei (exemplu: prelucrarea lemnului, în special a stejarului, fagului și MDF.)

Vibrațiile

Valorile declarate ale emisiilor de vibrații, menționate în specificația tehnică și în declarația de conformitate au fost măsurate în conformitate cu metoda standard de testare prevăzută de norma EN 60745 și pot fi utilizate pentru compararea diverselor unelte.

Valoarea declarată a emisiilor de vibrații poate fi utilizată, de asemenea, în cadrul unei evaluări preliminare în privința expunerii.

Avertisment! Valoarea emisiilor de vibrații în timpul utilizării efective a uneltei electrice poate diferi de valoarea declarată în funcție de modalitățile de utilizare ale uneltei. Nivelul vibrațiilor poate crește peste nivelul menționat.

În cazul evaluării expunerii la vibrații în scopul de a determina măsurile de siguranță solicitate de Directiva 2002/44/CE pentru protejarea persoanelor ce folosesc periodic unelte electrice la locul de muncă, trebuie avută în vedere o estimare a expunerii la vibrații, condițiile efective de utilizare și modalitatea de utilizare a uneltei, luând totodată în calcul toate componentele ciclului de operare precum perioadele în care uneltea este oprită și în care funcționează în gol, pe lângă perioadele în care survine blocarea acesteia.

Etichetele prezente pe unelță

Simbolurile următoare sunt afișate pe unelță, împreună cu codul de data:



Avertisment! Pentru a reduce riscul vătămării, utilizatorul trebuie să citească manualul de instrucțiuni.

Instrucțiuni suplimentare de siguranță pentru acumulatori și încărcătoare (care nu sunt livrate cu unelța)

Acumulatorii

- ♦ Nu încercați niciodată să desfaceți acumulatorul pentru niciun fel de motiv.
- ♦ Nu expuneți acumulatorul la apă.
- ♦ Nu depozitați în spații în care temperatura poate depăși 40 °C.
- ♦ Încărcați numai în condiții de temperatură ambiantă cuprinsă între 10 °C și 40 °C.
- ♦ Încărcați folosind exclusiv încărcătorul furnizat împreună cu unelța.
- ♦ Atunci când eliminați acumulatorii, urmați instrucțiunile furnizate în secțiunea „Protejarea mediului înconjurător”.



Nu încercați să încărcați acumulatori deteriorați.

Încărcătoarele

- ♦ Utilizați încărcătorul BLACK+DECKER exclusiv pentru a încărca acumulatorul din unelța împreună cu care a fost furnizat. Alți acumulatori ar putea exploda, determinând vătămări și daune.
- ♦ Nu încercați niciodată să încărcați baterii neîncărcabile.
- ♦ Prevedeți imediat înlocuirea cablurilor de alimentare defecte.
- ♦ Nu expuneți încărcătorul la apă.
- ♦ Nu desfaceți încărcătorul.
- ♦ Nu perforați încărcătorul.



Încărcătorul este destinat exclusiv pentru utilizare în spații închise.



Citiți manualul de instrucțiuni înainte de utilizare.

Siguranța electrică



Acest încărcător prezintă izolare dublă; prin urmare, nu este necesară împământarea. Verificați întotdeauna ca tensiunea de alimentare să corespundă tensiunii de pe plăcuța cu specificații. Nu încercați niciodată să înlocuiți unitatea de încărcare cu o priză normală de alimentare.

- ♦ În cazul în care cablul de alimentare este deteriorat, acesta trebuie să fie înlocuit de producător sau de către un Centru de Service BLACK+DECKER autorizat pentru a evita orice pericol.

Descriere

Această unelță dispune de unele sau de toate caracteristicile următoare.

1. Comutator de reglare a vitezei
2. Cursor înainte/înapoi
3. Inel de reglare a cuplului de strângere
4. Mandrină rapidă
5. Indicatorul luminos cu LED

6. Baterie
7. Buton de detașare a acumulatorului

Asamblare

Utilizare

Avertisment! Lăsați unealta să funcționeze în ritmul propriu. Nu suprasolicitați.

Încărcarea acumulatorului (fig. A)

Acumulatorul trebuie să fie încărcat înaintea primei utilizări și ori de câte ori nu reușește să producă suficientă putere pentru lucrările efectuate cu ușurință anterior. Acumulatorul se poate încălzi în timpul încărcării; acest lucru este normal și nu indică o problemă.

Avertisment! Nu încărcăți acumulatorul în condiții de temperatură ambientală sub 10 °C sau peste 40 °C. Temperatura recomandată de încărcare: aprox. 24 °C.

Notă: Încărcătorul nu va încărca o baterie dacă temperatura celei este sub aproximativ 10 °C sau peste 40 °C.

Bateria trebuie să fie lăsată în încărcător, iar acesta va începe automat încărcarea atunci când temperatura celei crește sau scade.

- ◆ Conectați încărcătorul în orice priză electrică standard de 230 volți 50 Hz.
- ◆ Glišați acumulatorul în încărcător așa cum se arată în figura A.
- ◆ LED-ul verde va clipi indicând faptul că bateria se încarcă.
- ◆ Finalizarea încărcării este indicată de LED-ul verde care va rămâne APRINS continuu. Acumulatorul este complet încărcat și poate fi utilizat imediat sau poate fi lăsat în încărcător.

Avertisment! Pericol de incendiu. Când deconectați încărcătorul de la unealtă, asigurați-vă că deconectați încărcătorul de la priză întâi, apoi deconectați cablul încărcătorului de la unealtă.

Montarea și demontarea acumulatorului din unealtă (fig. B)

Avertisment! Asigurați-vă că butonul de blocare este acționat pentru a preveni activarea întrerupătorului de pornire înainte de montarea sau demontarea acumulatorului.

Pentru a instala acumulatorul:

- ◆ Introduceți acumulatorul în instrument, până când un clic sonor se aude (fig. B)

Demontarea acumulatorului din unealtă (fig. C)

- ◆ Apăsăți butonul de eliberare a acumulatorului, așa cum este indicat în (fig. C) și trageți acumulatorul din unealtă.

Instrucțiuni de utilizare

Control cuplu (fig. D)

Această unealtă este prevăzută cu un inel de cuplu (3) pentru selectarea modului de funcționare și a cuplului de strângere a șuruburilor. Șuruburile mari și materialele

dure de prelucrat necesită un cuplu de strângere mai mare decât șuruburile mici și materialele de prelucrat moi.

- ◆ Pentru efectuarea operațiilor de găurire în lemn, metal și plastic, setați inelul la simbolul poziției de găurire
- ◆ Pentru înșurubare, reglați inelul la setarea dorită. În cazul în care nu cunoașteți care ar fi setarea adecvată, procedați în felul următor:
- ◆ Setăți inelul la cel mai mic cuplu de strângere.
- ◆ Strângeți primul șurub.
- ◆ În cazul în care mandrina se blochează înainte de obținerea rezultatului dorit, măriți setarea inelului și continuați strângerea șurubului. Repetați până când obțineți setarea corectă. Folosiți setarea respectivă pentru restul șuruburilor.

Mandrina rapidă (fig. E)

Avertisment! Asigurați-vă că butonul de blocare este acționat pentru a preveni activarea întrerupătorului de pornire înainte de montarea sau demontarea accesoriilor.

Pentru a introduce un burghiu sau alt accesoriu:

- ◆ Prindeți jumătatea din spate a mandrinei (7) cu o mână și folosiți cealaltă mână pentru a roti jumătatea din față (8) în sens invers acelor de ceasornic, privind din capătul mandrinei.
- ◆ Introduceți burghiul sau alt accesoriu în mandrină și strângeți bine ținând de jumătatea din spate a mandrinei și rotind porțiunea din față în sensul acelor de ceasornic.

Avertisment! Nu încercați să strângeți burghiele (sau orice alt accesoriu) apucând de partea din față a mandrinei și pornind unealta. Atunci când schimbați accesoriile, puteți deteriora mandrina și pot apărea vătămări corporale.

Găurire/înșurubare

- ◆ Selectați rotirea înainte sau înapoi folosind cursorul înainte/înapoi (2).
- ◆ Pentru a porni unealta, apăsați butonul de pornire/oprire (1). Viteza unei depinde de cât de mult apăsați butonul.
- ◆ Pentru a opri unealta, eliberați butonul.

Sfaturi pentru utilizarea optimă

Găurire

- ◆ Folosiți numai burghie ascuțite.
- ◆ Sprijiniți și fixați piesa de prelucrat în mod corespunzător, conform indicațiilor din Instrucțiunile de siguranță.
- ◆ Folosiți echipamentul de siguranță necesar și responsabil, conform indicațiilor din Instrucțiunile de siguranță.
- ◆ Securizați și mențineți zona de lucru, conform indicațiilor din Instrucțiunile de siguranță.
- ◆ Puneți în funcțiune mașina de găurit/înșurubat la viteză foarte redusă, apăsând ușor, până când gaura este suficient de adâncă pentru a nu lăsa burghiul să alunece în afară.

- ♦ Apăsați în linie dreaptă cu burghiul. Apăsați suficient pentru a păstra burghiul în material, însă nu atât de tare încât să blocați motorul sau să îndoiți burghiul.
- ♦ Țineți mașina de găurit/înșurubat ferm cu două mâini, pentru a-i controla mișcarea de răsucire.
- ♦ **NU APĂSAȚI DECLANȘATORUL UNEI MAȘINI DE GĂURIT/ÎNȘURUBAT BLOCATE ÎN POZIȚIA OPRIT ȘI PORNIT ÎN ÎNCERCAREA DE A PORNI. AR PUTEA REZULTA DETERIORAREA MAȘINII DE GĂURIT/ÎNȘURUBAT.**
- ♦ Reduceți la minimum riscul de blocare a unelei, apăsând mai ușor și la viteză redusă pe ultima porțiune a găurii
- ♦ Țineți motorul în funcțiune atunci când retrageți burghiul din gaură. Acest lucru va reduce riscul de blocare.
- ♦ Asigurați-vă că întrerupătorul pornește și oprește mașina de găurit/înșurubat.

Găurirea în lemn

Găurile în lemn pot fi făcute cu aceleași burghie elicoidale folosite pentru metal sau cu burghiu tip spadă. Aceste burghie trebuie să fie ascuțite și trebuie scoase frecvent în timpul găuririi pentru a îndepărta așchiile din scobituri.

Găurirea în metal

Folosiți un lubrifiant pentru debitare atunci când găuriți metale. Excepțiile sunt fonta și alama care trebuie găurite uscat. Lubrifianții de debitare care funcționează cel mai bine sunt uleiul de debitat sulfurizat sau uleiul pentru răcirea sculelor.

Înșurubarea

- ♦ Utilizați întotdeauna un cap de șurubelniță de tipul și dimensiunile corecte.
- ♦ În cazul în care șuruburile sunt dificil de strâns, încercați să aplicați o cantitate mică de soluție de spălat sau de săpun pe post de lubrifiant.
- ♦ Țineți întotdeauna unealta și capul de șurubelniță în linie dreaptă cu șurubul

Depanare

Problemă	Cauza eventuală	Soluția eventuală
Unitatea nu va porni.	Acumulatorul nu este încărcat.	Verificați cerințele de încărcare a acumulatorului
Acumulatorul nu se încarcă.	Încărcătorul nu este conectat.	Conectați încărcătorul la o priză funcțională.
	Temperatura aerului din jur prea mare sau prea mică.	Mutați încărcătorul și acumulatorul într-un loc cu o temperatură a aerului de peste aproximativ 45 °C sau mai mică de +40,5 °C

Unitatea se oprește brusc.	Acumulatorul a ajuns la limita termică maximă.	Lăsați acumulatorul să se răcească.
	Fără încărcare. (Pentru a maximiza durata de viață, acumulatorul este proiectat să se oprească când încărcarea este epuizată.)	Puneți-l pe încărcător și lăsați-l să se încarce.

Întreținerea

Unealta dvs. BLACK+DECKER a fost concepută pentru a opera o perioadă îndelungată de timp, cu un nivel minim de întreținere. Funcționarea satisfăcătoare continuă depinde de îngrijirea corespunzătoare a unelei și de curățarea periodică.

Încărcătorul nu necesită nicio operație de întreținere în afara curățării periodice.

Avertisment! Scoateți acumulatorul înainte de efectuarea oricăror operații de întreținere asupra unelei. Deconectați încărcătorul înainte de curățarea acestuia.

- ♦ Curățați în mod regulat fantele de ventilare de pe unealtă și încărcător, folosind o perie moale sau o cârpă uscată.
- ♦ Curățați periodic carcasa motorului folosind o cârpă umedă. Nu utilizați nicio soluție de curățare abrazivă sau pe bază de solvenți.
- ♦ Deschideți în mod regulat mandrina și bateți-o ușor pentru a îndepărta praful din interior.

Protejarea mediului înconjurător



Colectarea selectivă. Produsele și bateriile marcate cu acest simbol nu trebuie să fie aruncate împreună cu gunoiul menajer.

Produsele și bateriile conțin materiale care pot fi recuperate sau reciclate, reducând cererea de materii prime. Vă rugăm să reciclați produsele electrice și bateriile în conformitate cu prevederile locale. Mai multe informații sunt disponibile la www.2helpU.com

Specificații tehnice

BDCDC18		
Tensiune	V _{cc}	18
Turația fără sarcină	Min ⁻¹	0-650 rpm
Cuplu maxim de strângere	Nm	10,3/30
Capacitate mandrină	mm	1-10
Capacitate maximă de găurire		
Oțel/lemn	mm	10/25
Greutate	kg	0,78 (cu baterie 1,18)

Încărcător	90589867	
Tensiune de intrare	V_{ca}	230
Tensiune de ieșire	V_{cc}	18
Curent	mA	200 mA
Timp aprox. de încărcare	Ore	8

Încărcător	90590287-02	
Tensiune de intrare	V_{ca}	230
Tensiune de ieșire	V_{cc}	18
Curent	mA	400
Timp aprox. de încărcare	Ore	3-5

Încărcător	90599854-06	
Tensiune de intrare	V_{ca}	230
Tensiune de ieșire	V_{cc}	18
Curent	A	1
Timp aprox. de încărcare	Ore	1,5

Baterie	BL1518	
Tensiune	V_{ca}	18
Capacitate	Ah	1,5
Tip	Li-Ion	

Baterie	BL2018	
Tensiune	V_{ca}	18
Capacitate	Ah	2,0
Tip	Li-Ion	

Baterie	BL4018	
Tensiune	V_{ca}	18
Capacitate	Ah	4,0
Tip	Li-Ion	

Nivelul presiunii sonore conform cu EN 60745:		
Presiune sonoră (L_{pA})	65,2 dB(A), incertitudine (K) 3 dB(A)	
Putere sonoră (L_{WA})	76,2 dB(A), marjă (K) 3 dB(A)	

Valorile totale ale vibrațiilor (suma vectorială a trei axe) conform EN 60745:		
Găurirea în metal ($a_{h,d}$)	<1,3 m/s ² , marjă (K) 1,5 m/s ²	
Înșurubarea fără percuție ($a_{h,v}$)	<0,6 m/s ² , marjă (K) 1,5 m/s ²	

Declarația de conformitate CE

DIRECTIVA UTILAJE



BDCDC18 - Mașină de găurit, șurubelniță

Black & Decker declară că aceste produse descrise în „specificația tehnică” sunt conforme cu normele:

2006/42/EC, EN 60745-1, EN 60745-2-1

Aceste produse sunt în conformitate cu 2004/108/EC (până la 19/04/2016) 2014/30/EU (de la 20/04/2016) și 2011/65/EU.

Pentru informații suplimentare, vă rugăm să contactați Black & Decker la următoarea adresă sau să consultați coperta din spate a manualului.

Subsemnatul este responsabil pentru întocmirea dosarului tehnic și face această declarație în numele Black & Decker.

R. Laverick
 Director tehnic
 Black & Decker Europe, 210 Bath Road, Slough,
 Berkshire, SL1 3YD
 Regatul Unit al Marii Britanii
 30.11.2015

Garanție

Black & Decker are încredere în calitatea produselor sale și le oferă clienților o garanție de 24 de luni de la data achiziției. Această garanție completează și nu prejudiciază în niciun fel drepturile dumneavoastră legale. Garanția este valabilă pe teritoriile Statelor Membre ale Uniunii Europene și în Zona Europeană de Comerț Liber.

Pentru a revendica garanția, cererea trebuie să fie în conformitate cu Termenii și condițiile Black & Decker și clientul va trebui să prezinte dovada de cumpărare la vânzător sau la un agent de reparații autorizat.

Termenii și condițiile garanției Black & Decker de 2 ani și localizarea celui mai apropiat agent de reparații autorizat pot fi obținute de pe Internet la www.2helpU.com, sau contactând biroul Black & Decker la adresa indicată în prezentul manual.

Vă rugăm să vizitați site-ul nostru www.blackanddecker.co.uk pentru a înregistra noul produs Black & Decker și pentru a fi informat cu privire la produsele noi și ofertele speciale.

Stanley Black & Decker
 Phoenixia Business Center
 Strada Turturelelor, nr 11A, Etaj 6, Modul 15,
 Sector 3 Bucuresti
 Telefon: +4021.320.61.04/05

zst00308586 - 22-06-2016